


# Инструкция по установке **UAZ PATRIOT**

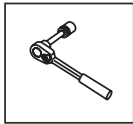
(2005-)

Арт.: **U63014**

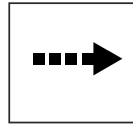


Тип шара - «Е»

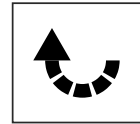
<p><math>D (kN) = \frac{\text{MAX kg} \times \text{MAX kg}}{\phantom{MAX kg}} \times 0,00981</math></p>	<p>1500 kg</p>	<p>75 kg</p>	<p>D = 9,4 kN</p>
<p>UAZ PATRIOT (2005-)</p> <p> <input checked="" type="checkbox"/></p>			



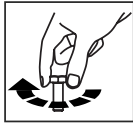
Вкрутить/выкрутить используя инструмент



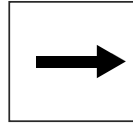
Движение



Поворот

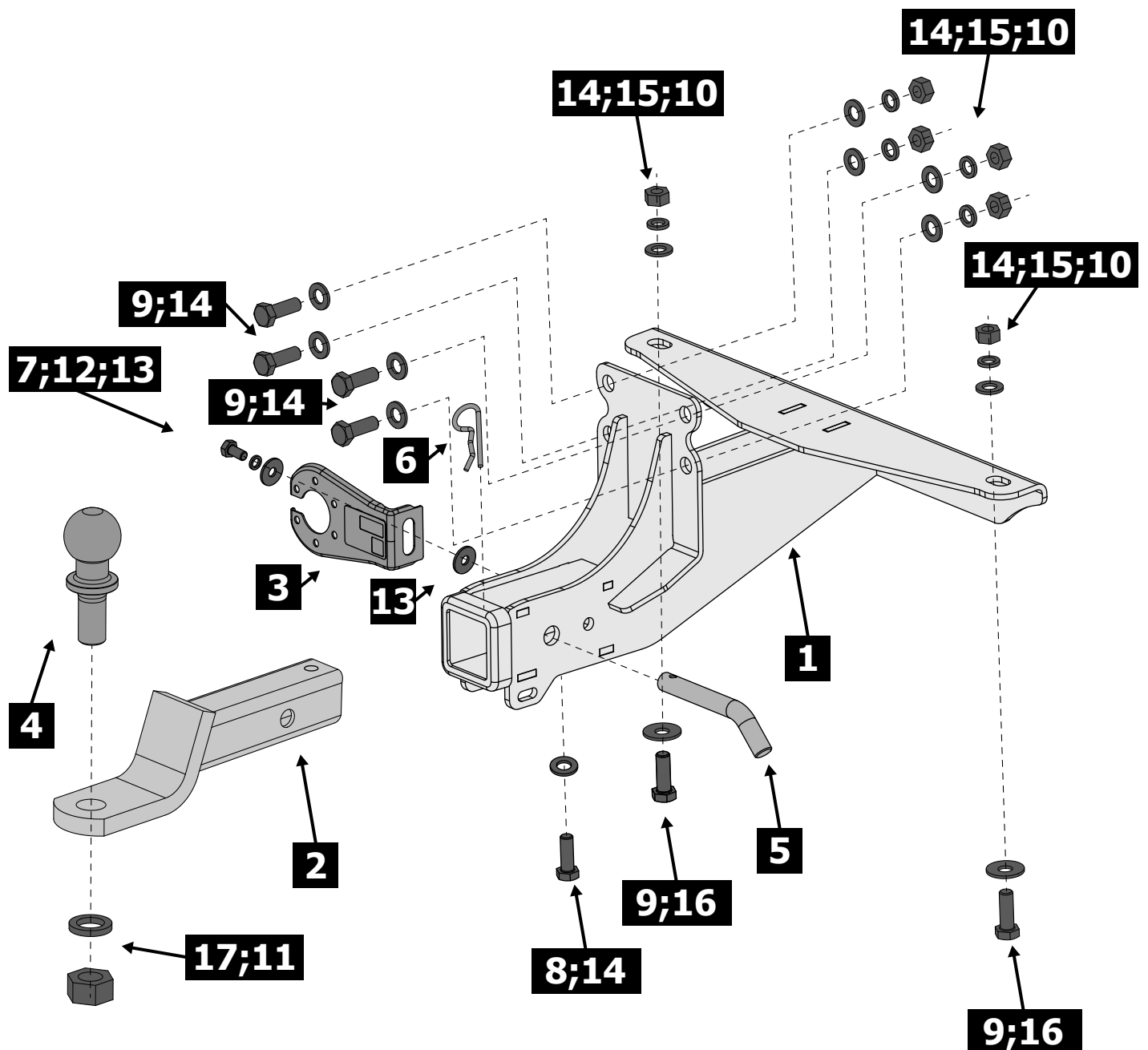
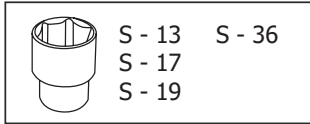
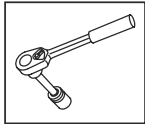


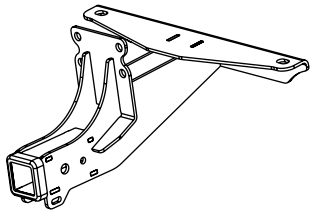
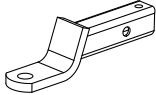
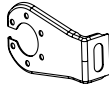
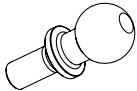
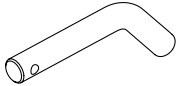
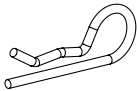

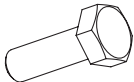
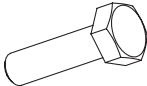
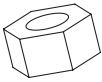


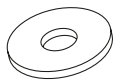




Вкрутить/выкрутить не затягивая

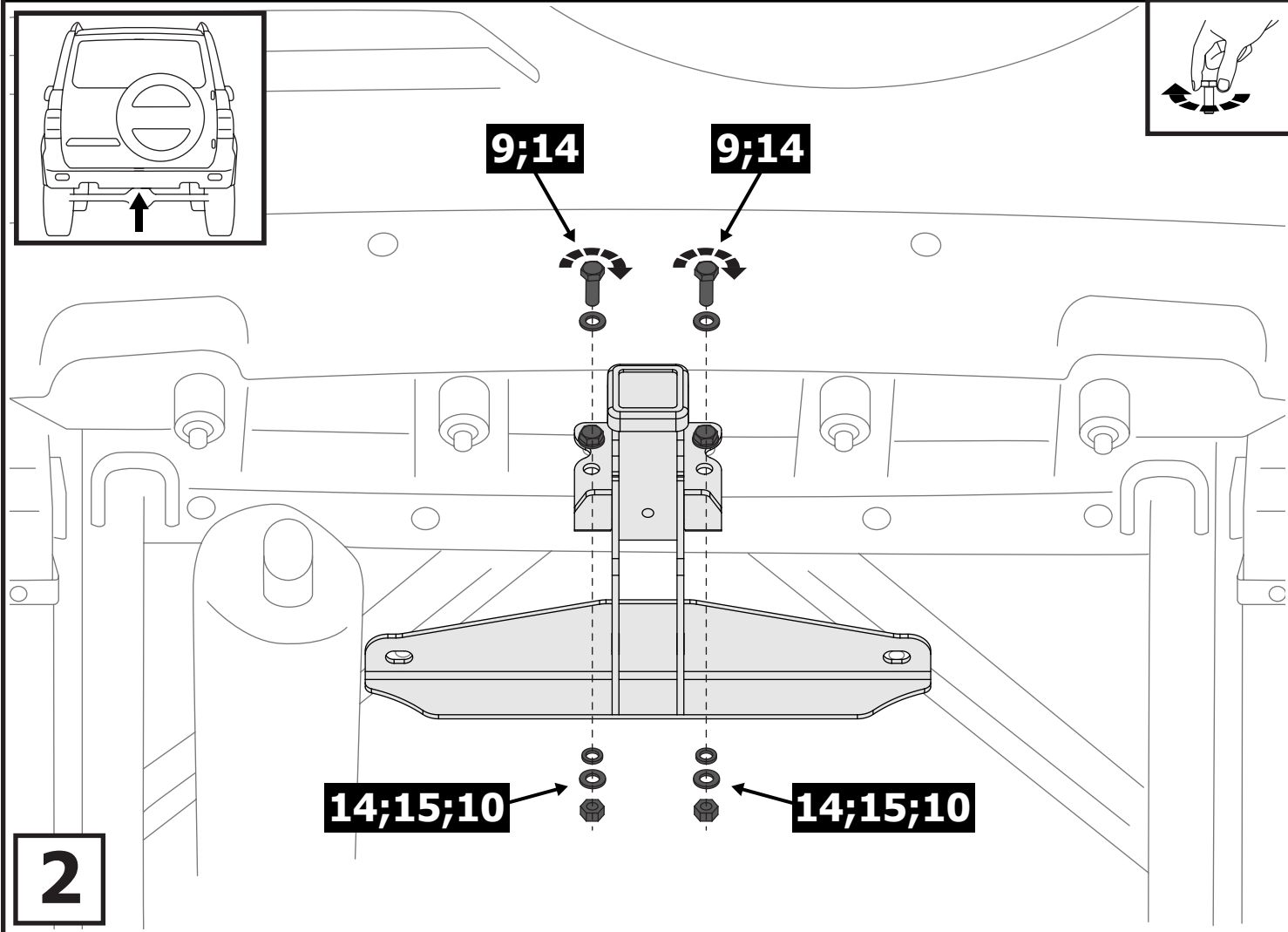
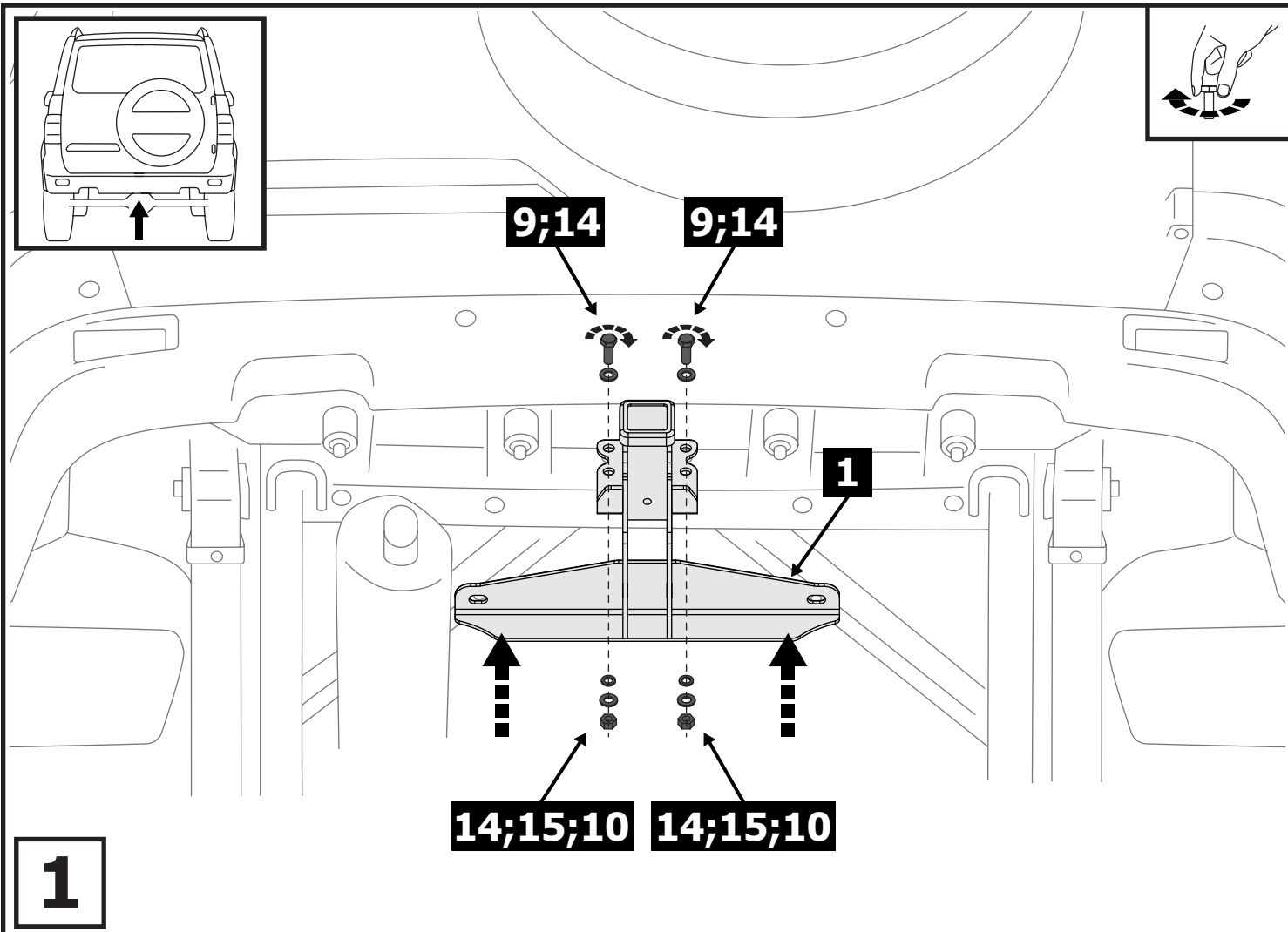


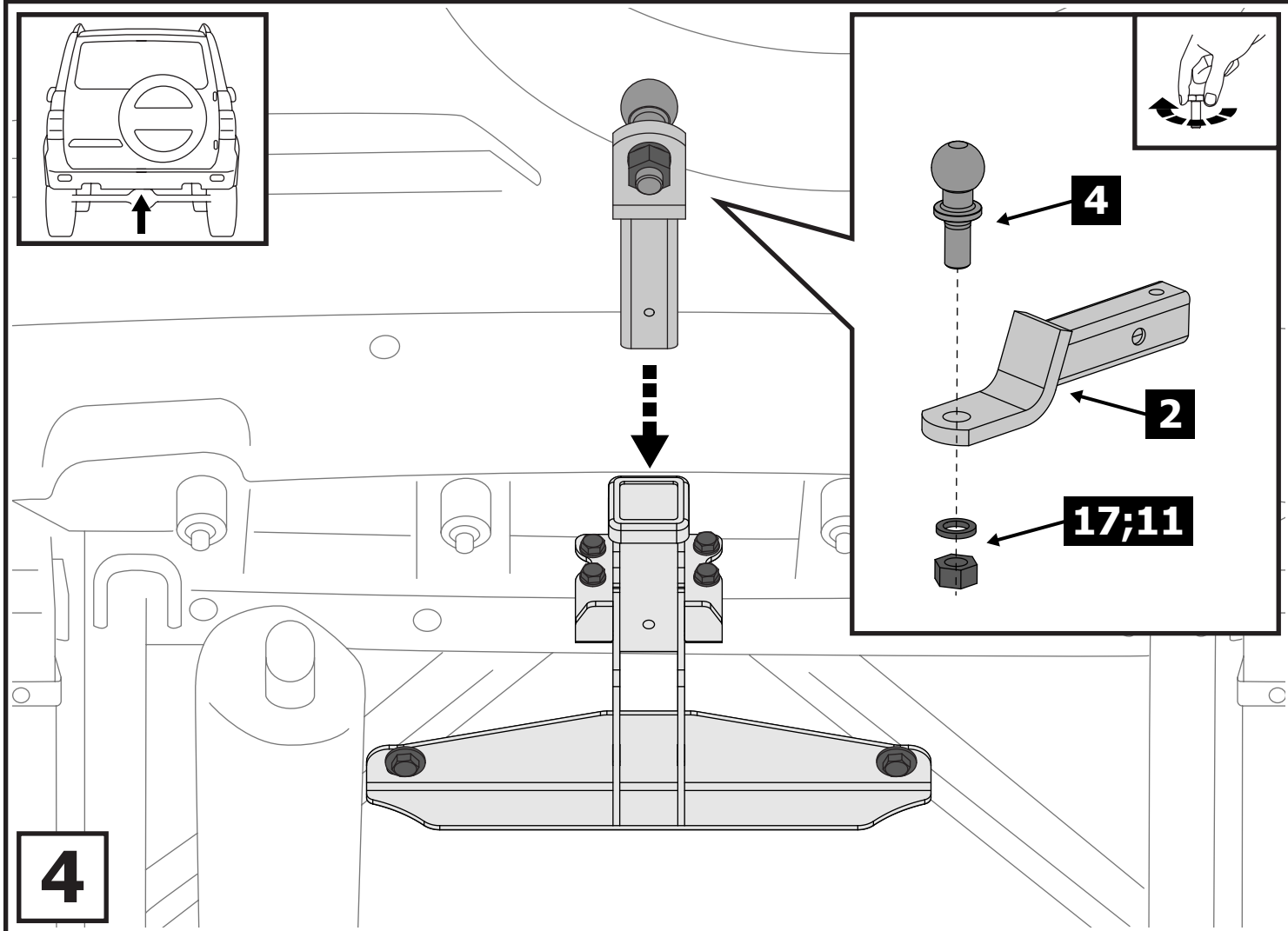
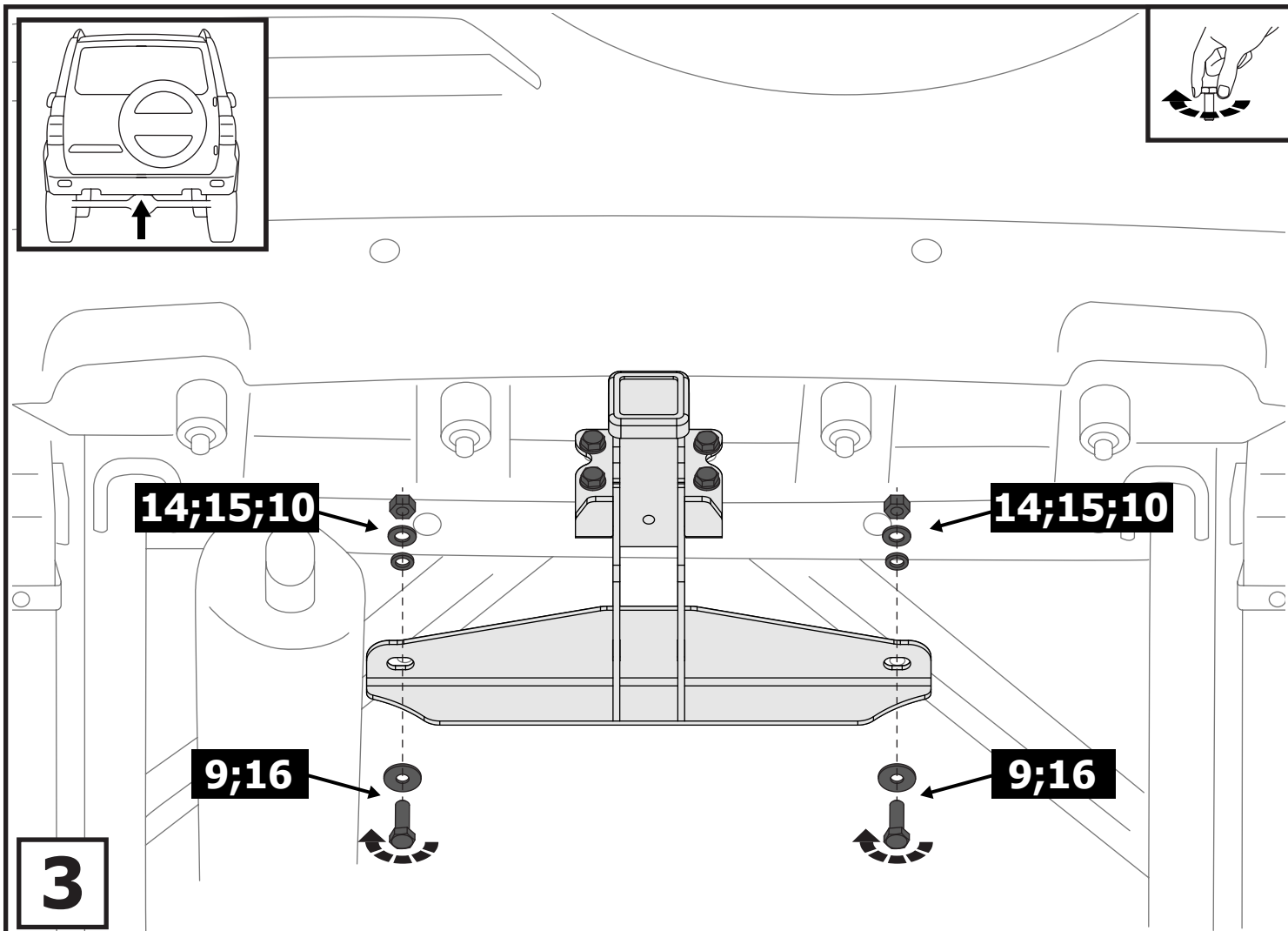
Расположение

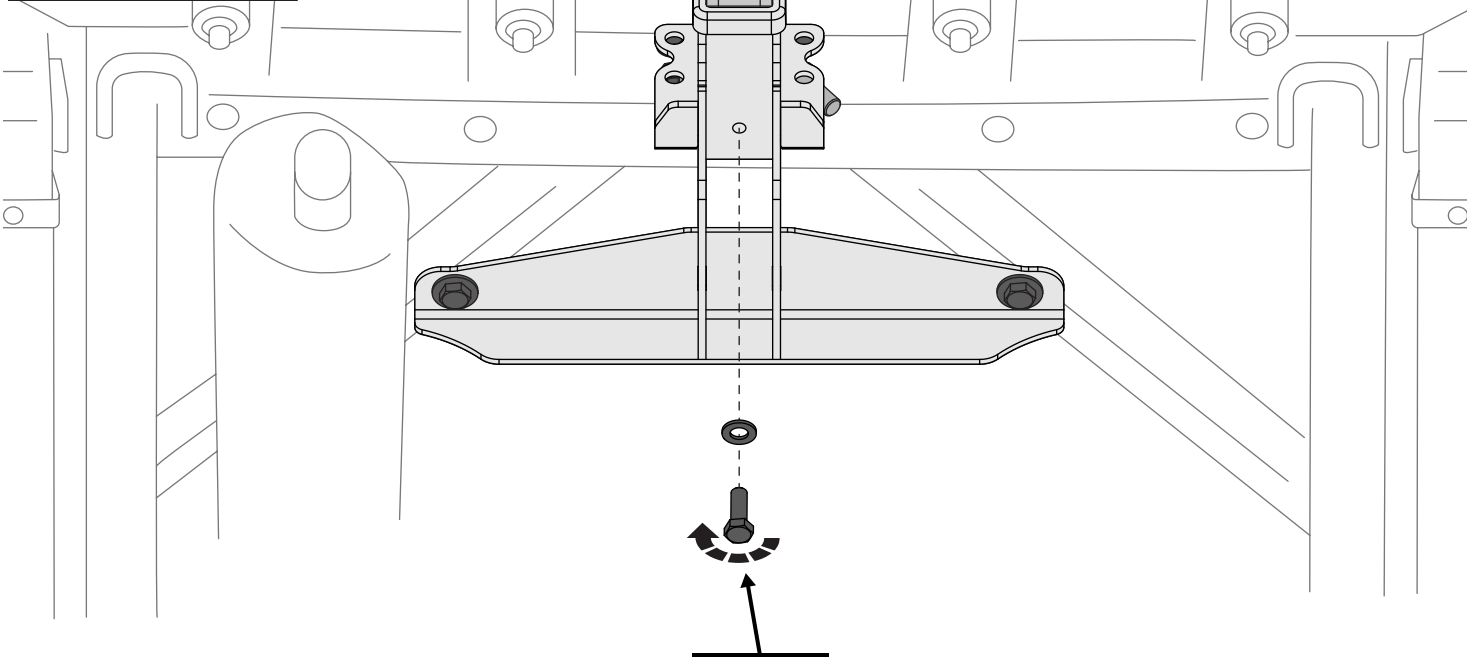
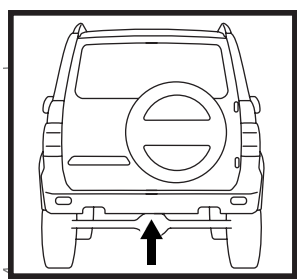
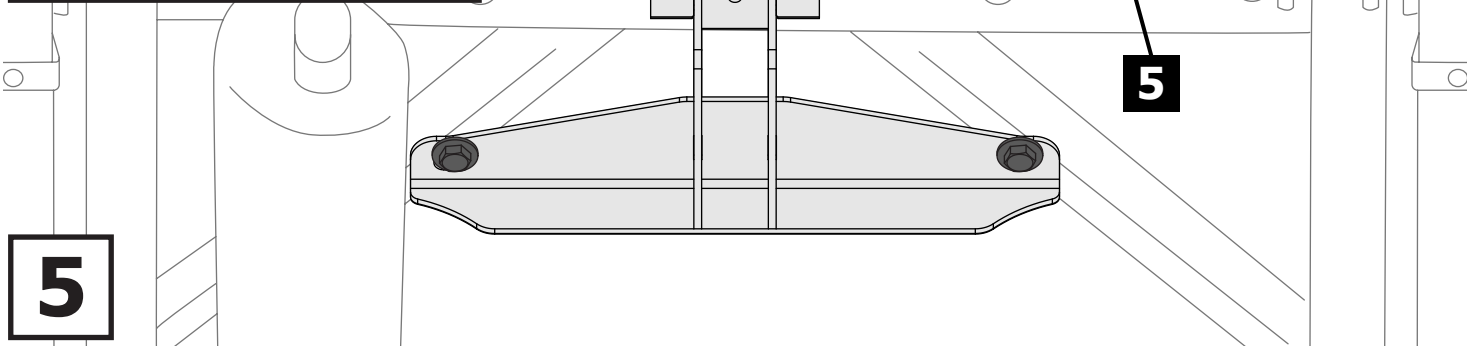
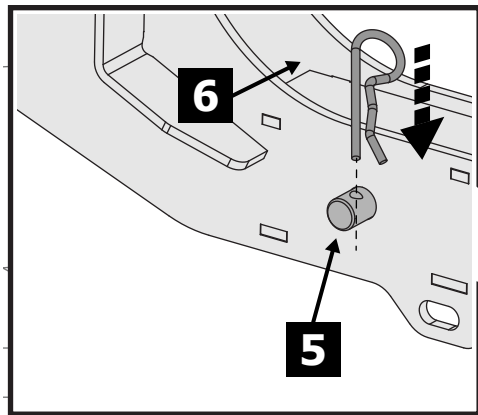
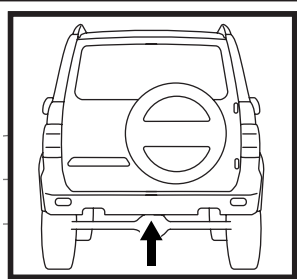
### Используемый инструмент:



<b>1</b>	x1	Балка	
<b>2</b>	x1	Переходник	
<b>3</b>	x1	Подрозетник	
<b>4</b>	x1	Шар	
<b>5</b>	x1	Штифт	
<b>6</b>	x1	Шплинт	
<b>7</b>	x1	M8x16	
<b>8</b>	x1	M12x30	
<b>9</b>	x6	M12x40	
<b>10</b>	x6	M12	
<b>11</b>	x1	M24	
<b>12</b>	x1	Ø8	
<b>13</b>	x2	Ø8	
<b>14</b>	x11	Ø12	
<b>15</b>	x6	Ø12	
<b>16</b>	x2	Ø12	
<b>17</b>	x1	Ø24	

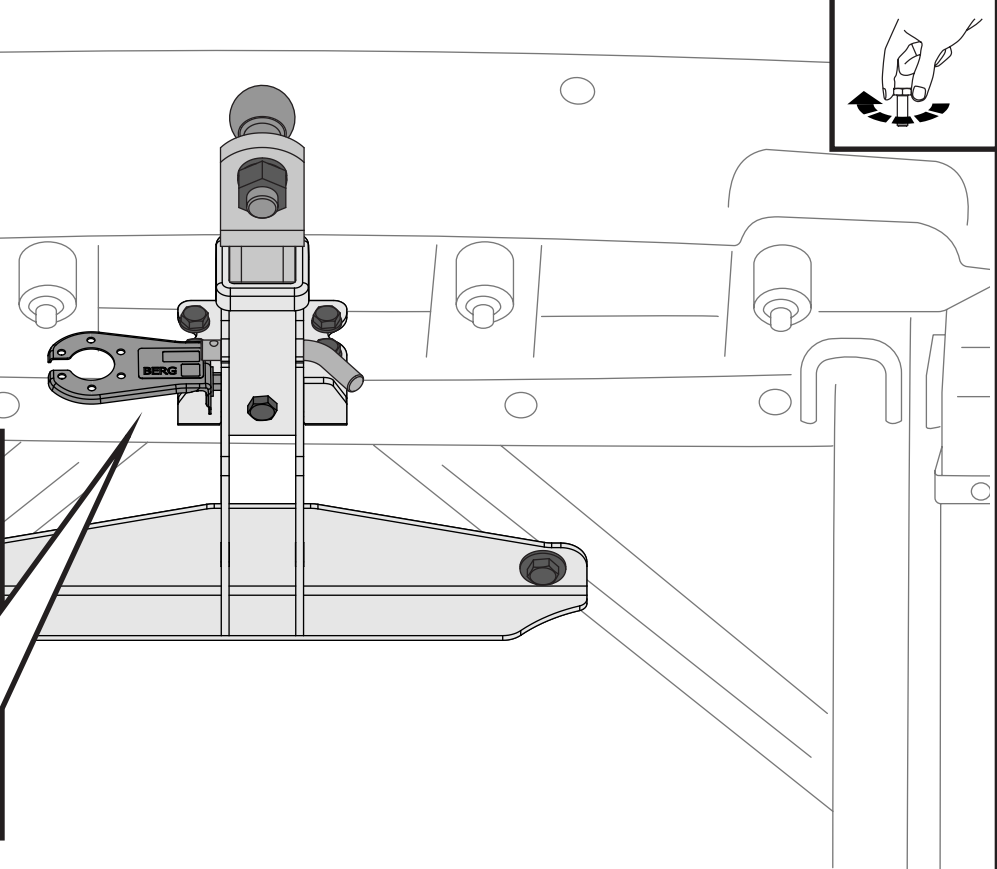
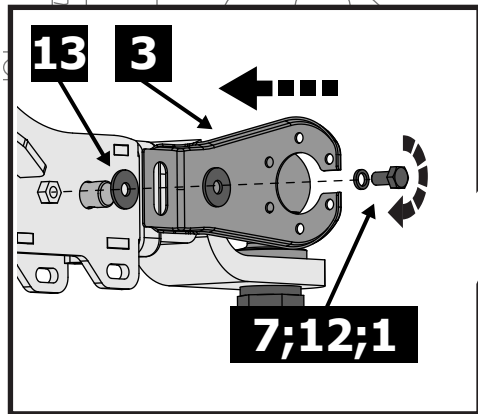
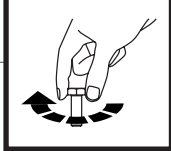
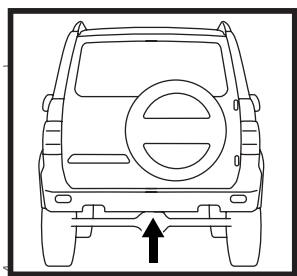




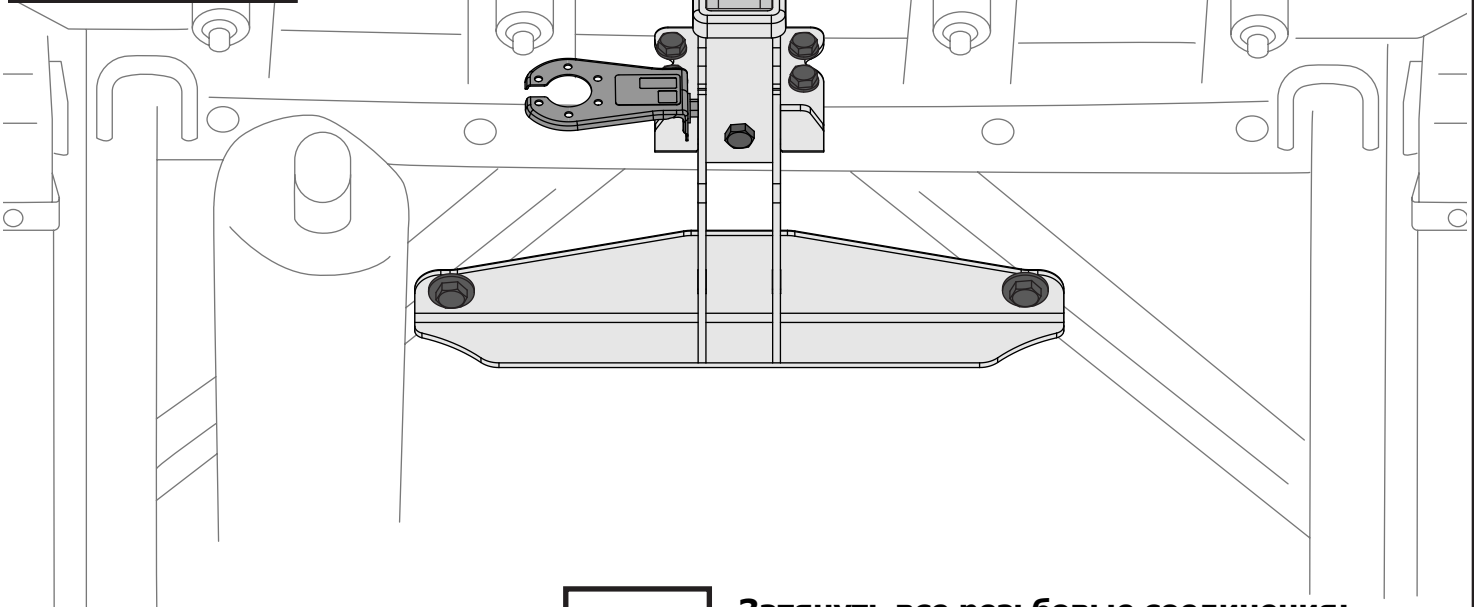
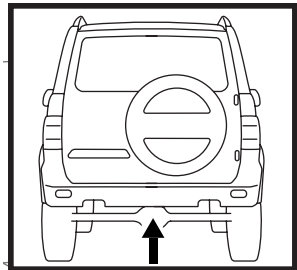


**6**

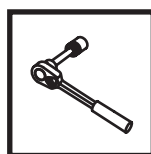
**8;14**



**7**



**8**



**Затянуть все резьбовые соединения:**  
**M8 = 24 Nm; M10 = 47 Nm; M12 = 81 Nm;**  
**M24 = 95 Nm**