

Инструкция по установке

# LADA 4x4

(1995-2021)

# LADA 4x4 URBAN

(2014-2021)

# LADA 4x4 LEGEND

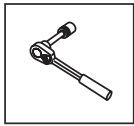
(2021-)

Арт.: U60181

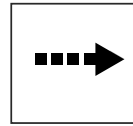


Тип шара - «А»

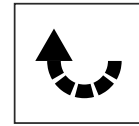
<p><math>D (kN) = \frac{\text{MAX kg} \times \text{MAX kg}}{\text{MAX kg} + \text{MAX kg}} \times 0,00981</math></p>	<p>900 kg</p>	<p>75 kg</p>	<p>D = 2,53 kN</p>
	<p>LADA 4x4 (1995-) <input type="checkbox"/></p> <p>LADA 4x4 URBAN (2014-2021) <input type="checkbox"/></p> <p>LADA 4x4 LEGEND (2021-) <input type="checkbox"/></p>		



Вкрутить/выкрутить используя инструмент



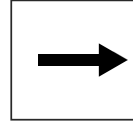
Движение



Поворот



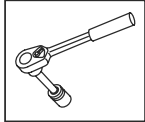
Вкрутить/выкрутить не затягивая



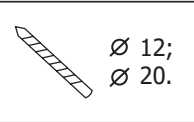
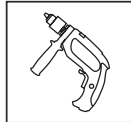
Расположение

## Используемый инструмент:

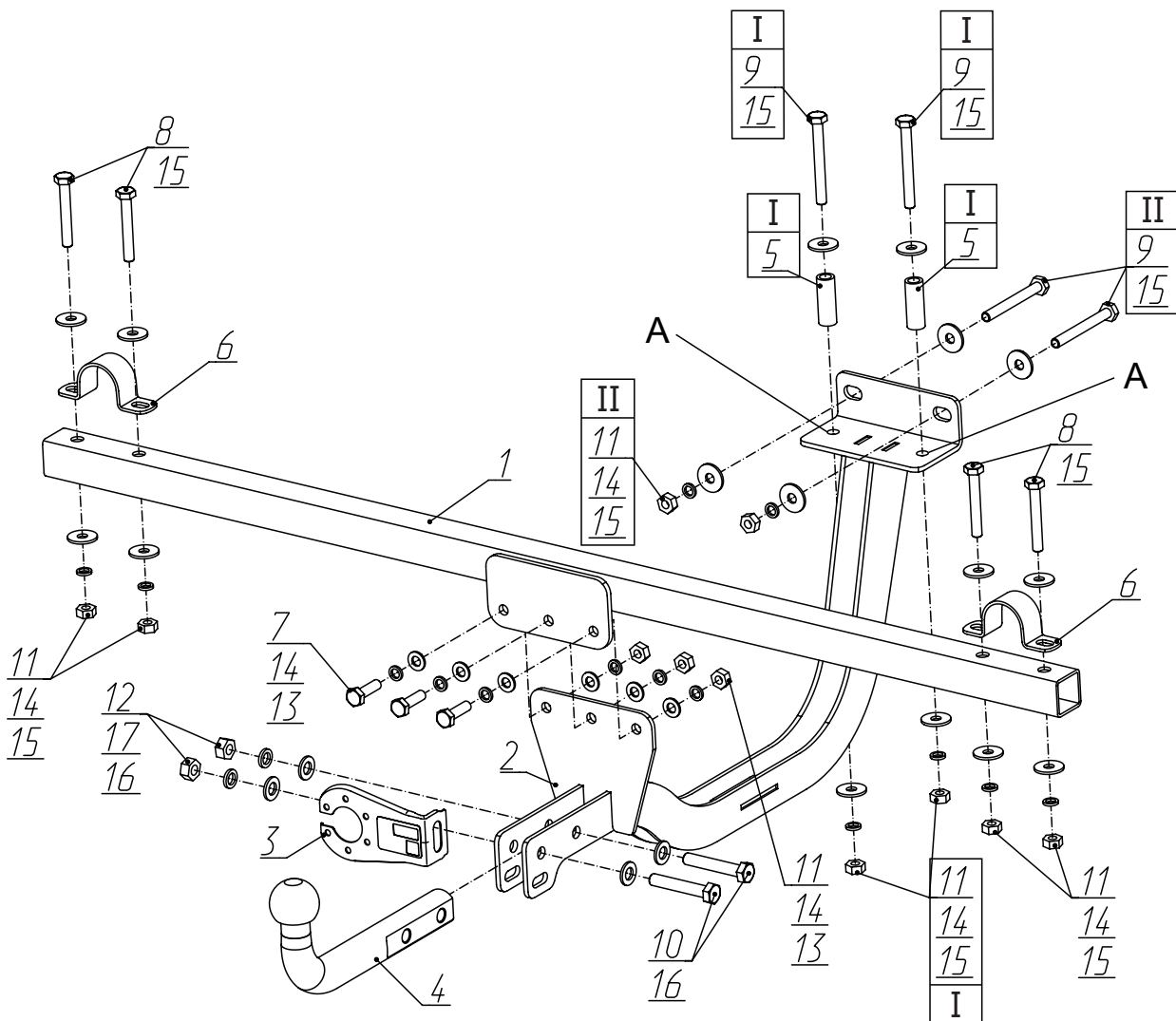
LADA 4x4 (1995-2015)



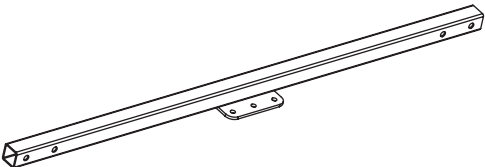
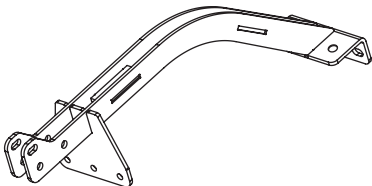
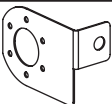
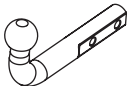

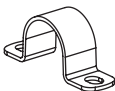
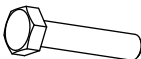
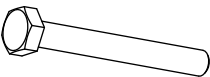
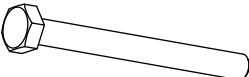








S - 17;  
S - 19

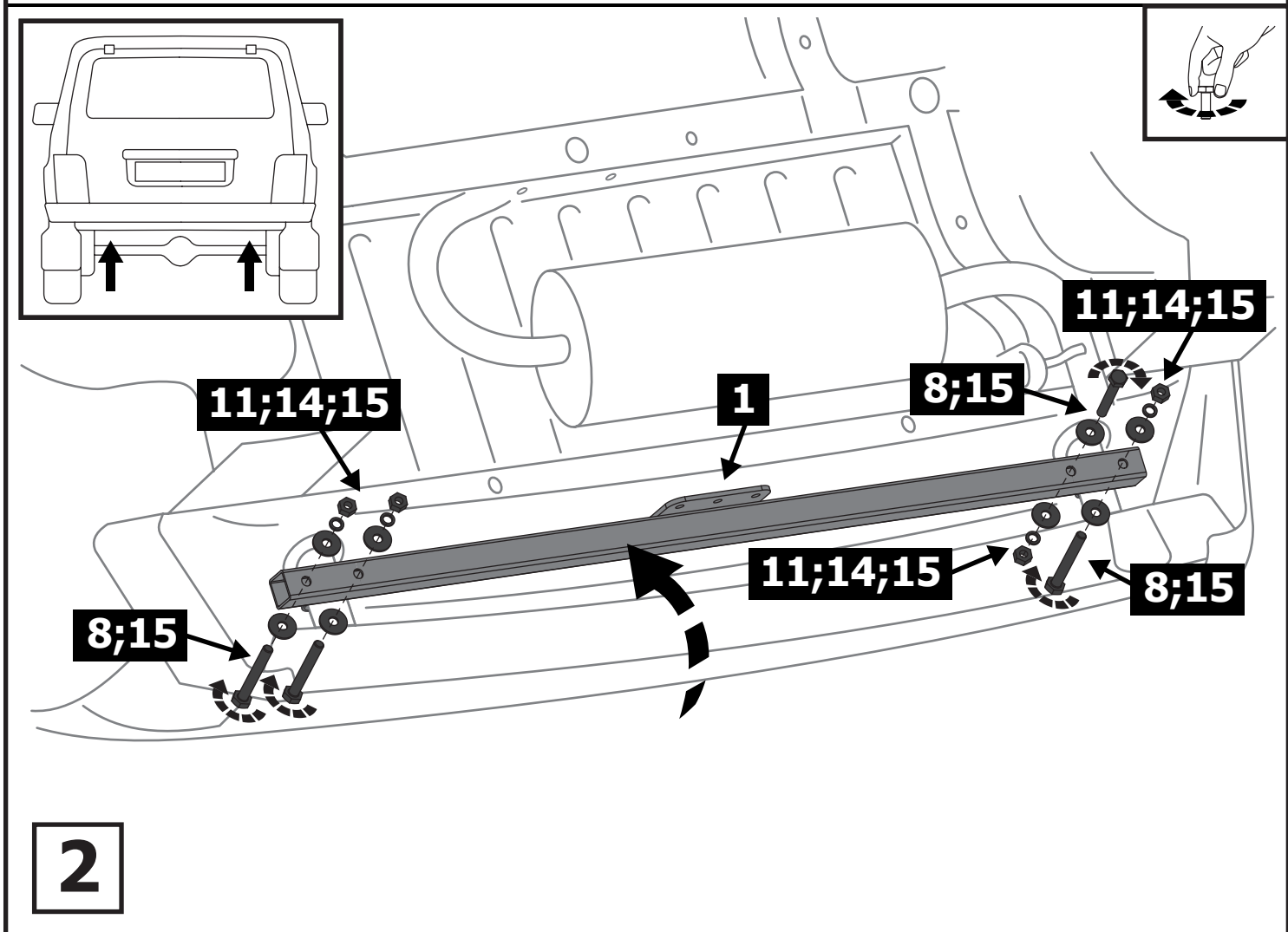
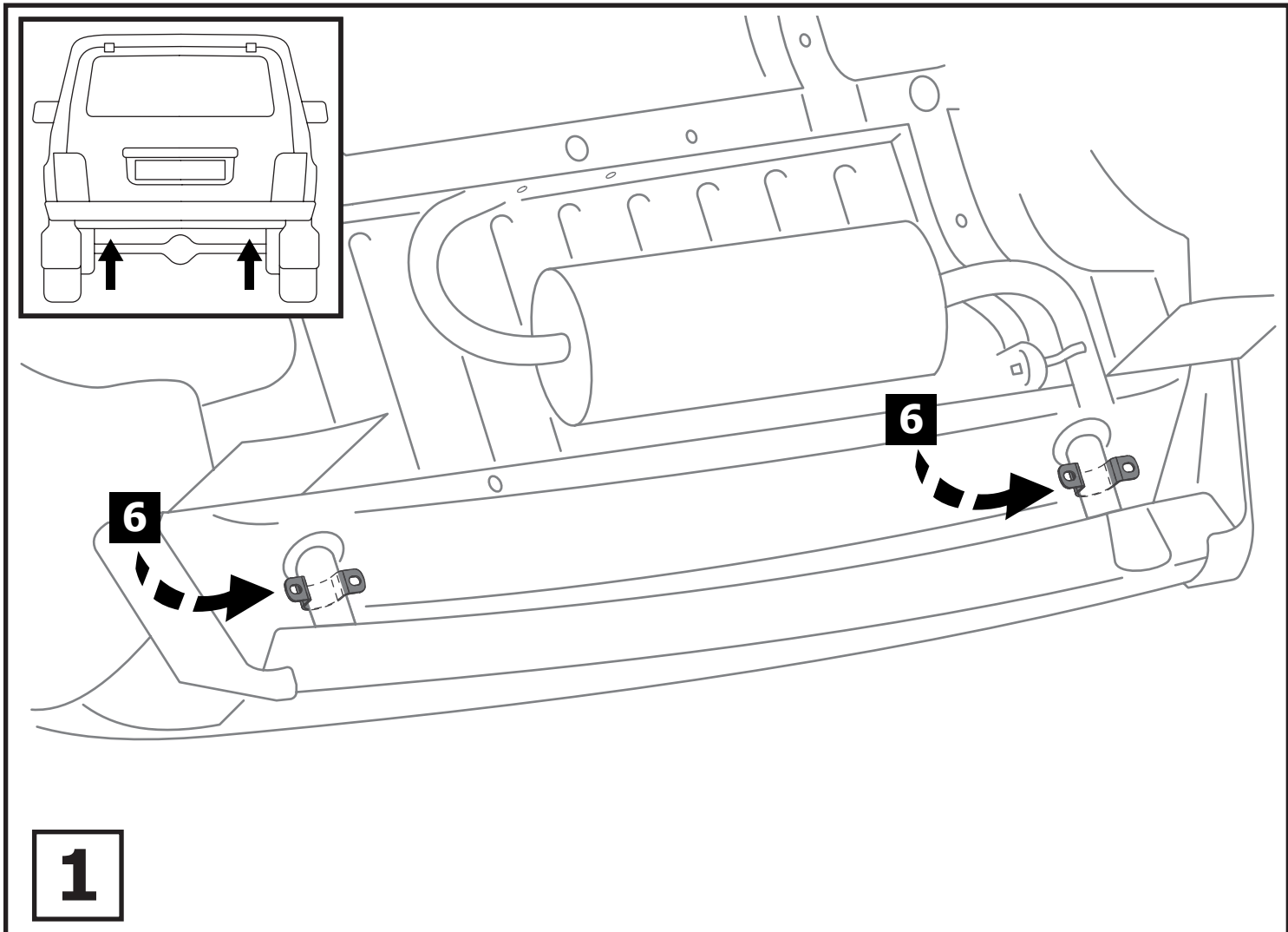


Ø 12;  
Ø 20.

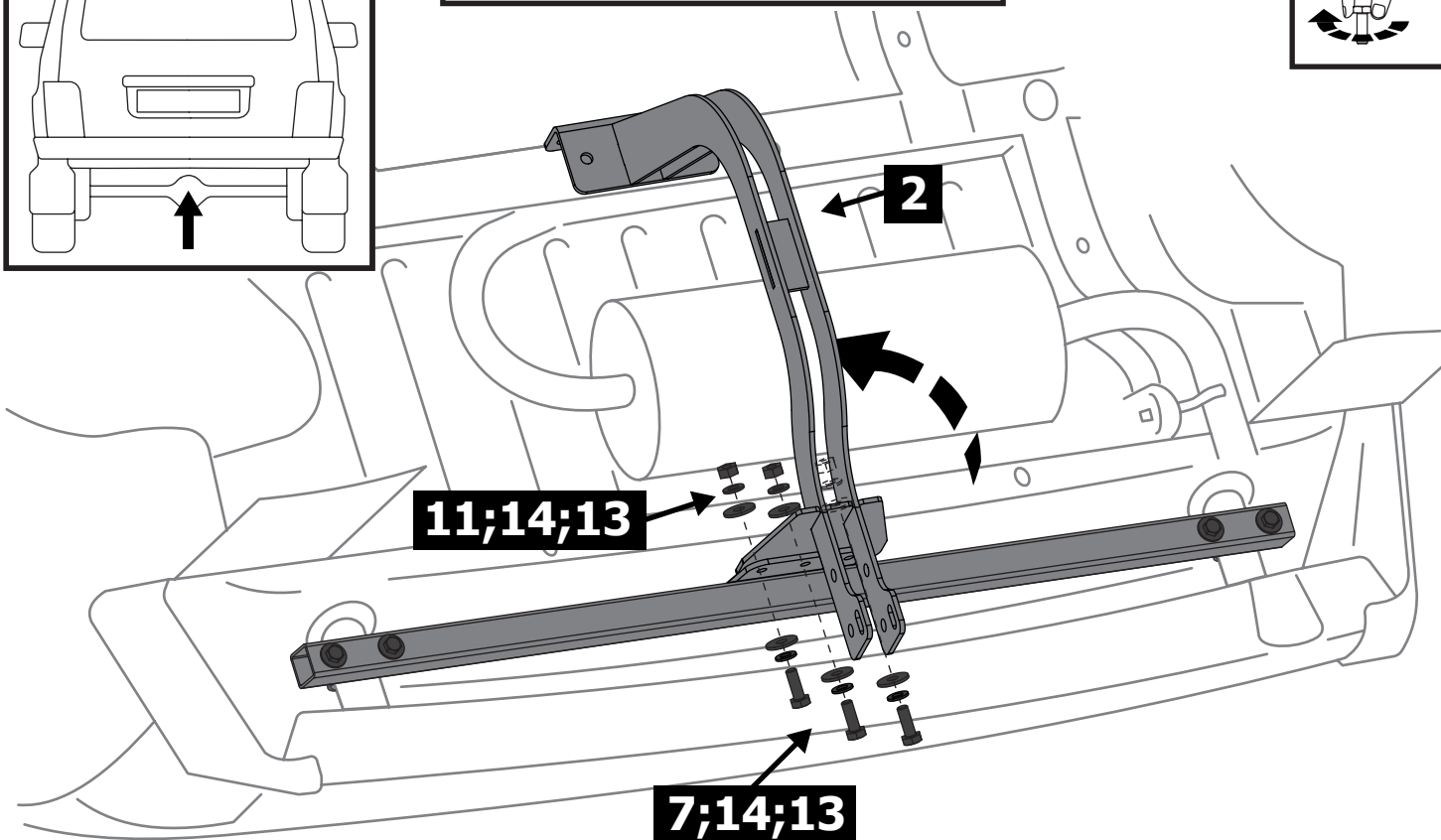
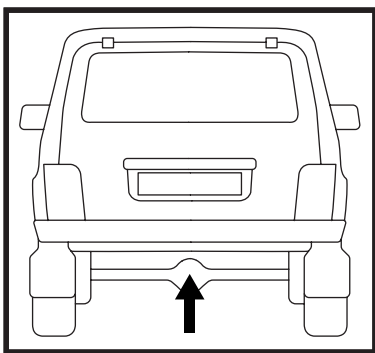
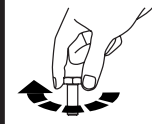


I - для авто до 2015 г.  
II - для авто после 2015 г.

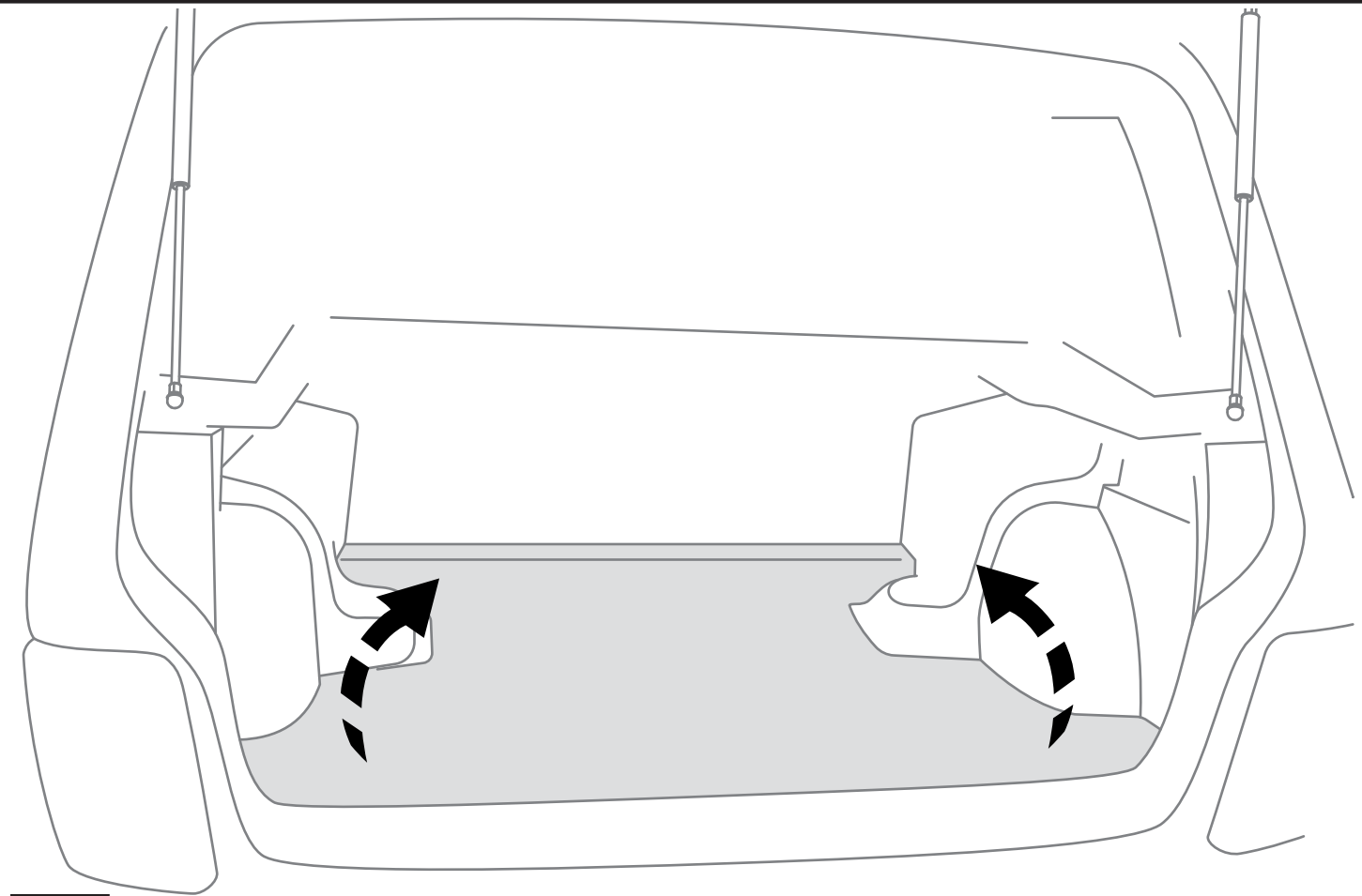
<b>1</b>	x1	Балка	
<b>2</b>	x1	Кронштейн	
<b>3</b>	x1	Кронштейн под розетку	
<b>4</b>	x1	Крюк	
<b>5</b>	x2	Втулка	
<b>6</b>	x2	Скоба	
<b>7</b>	x3	M10x30	
<b>8</b>	x4	M10x70	
<b>9</b>	x2	M10x90	
<b>10</b>	x2	M12x1.25x70	
<b>11</b>	x9	M10	
<b>12</b>	x2	M12x1.25	
<b>13</b>	x6	∅ 10	
<b>14</b>	x9	∅ 10	
<b>15</b>	x12	∅ 10 увел.	
<b>16</b>	x4	∅ 12	
<b>17</b>	x2	∅ 12	



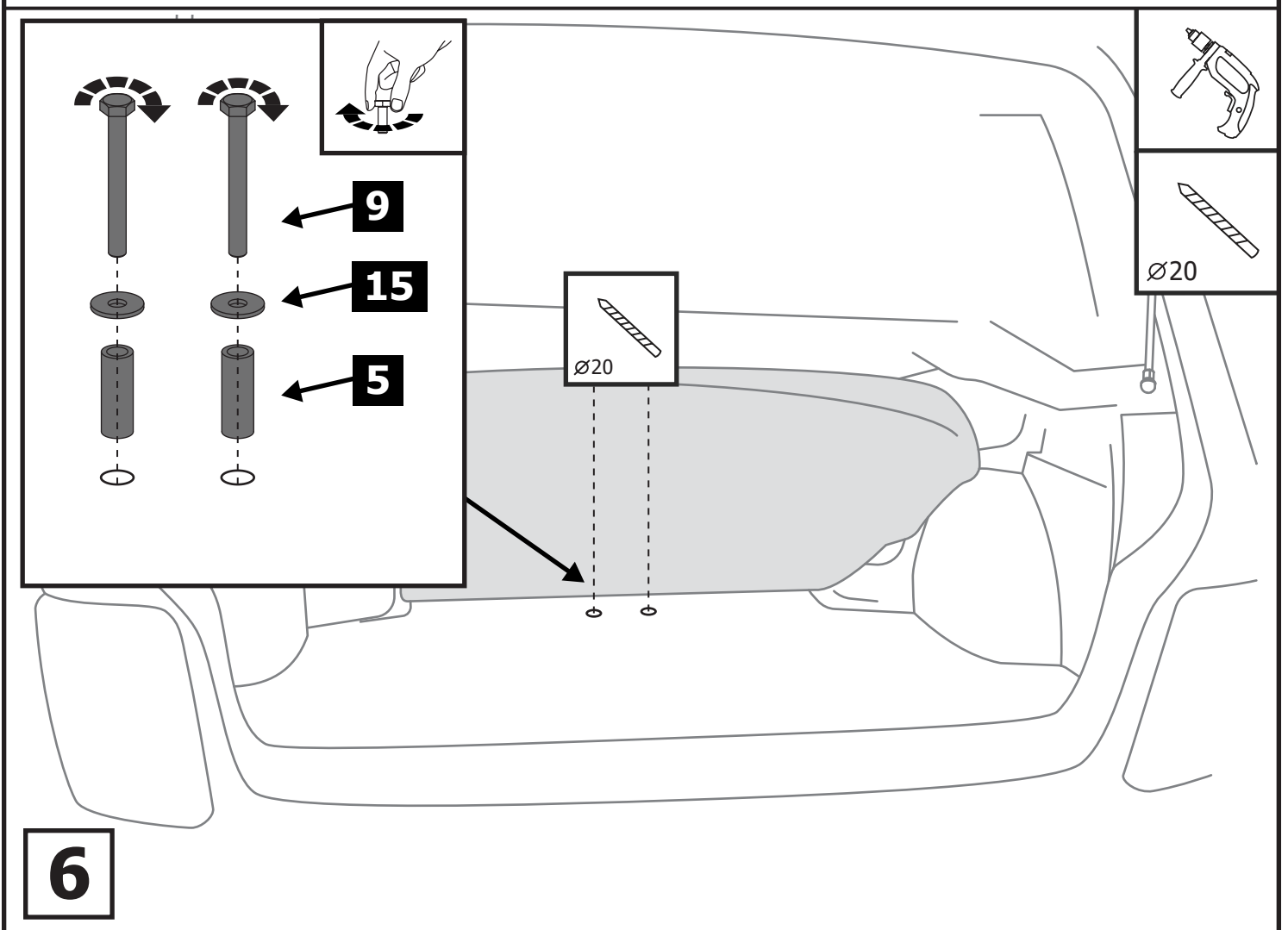
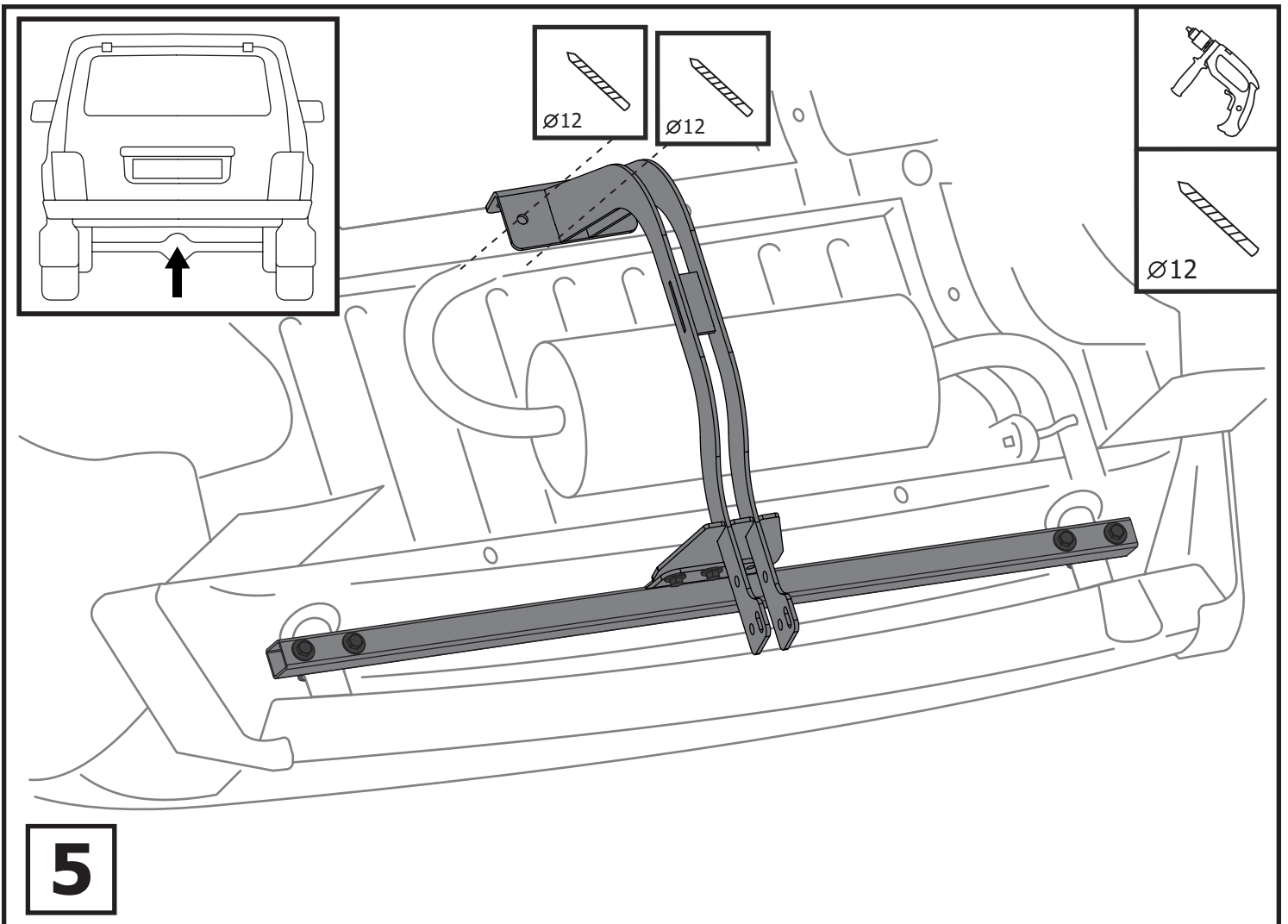
LADA 4x4 (1995-2015)



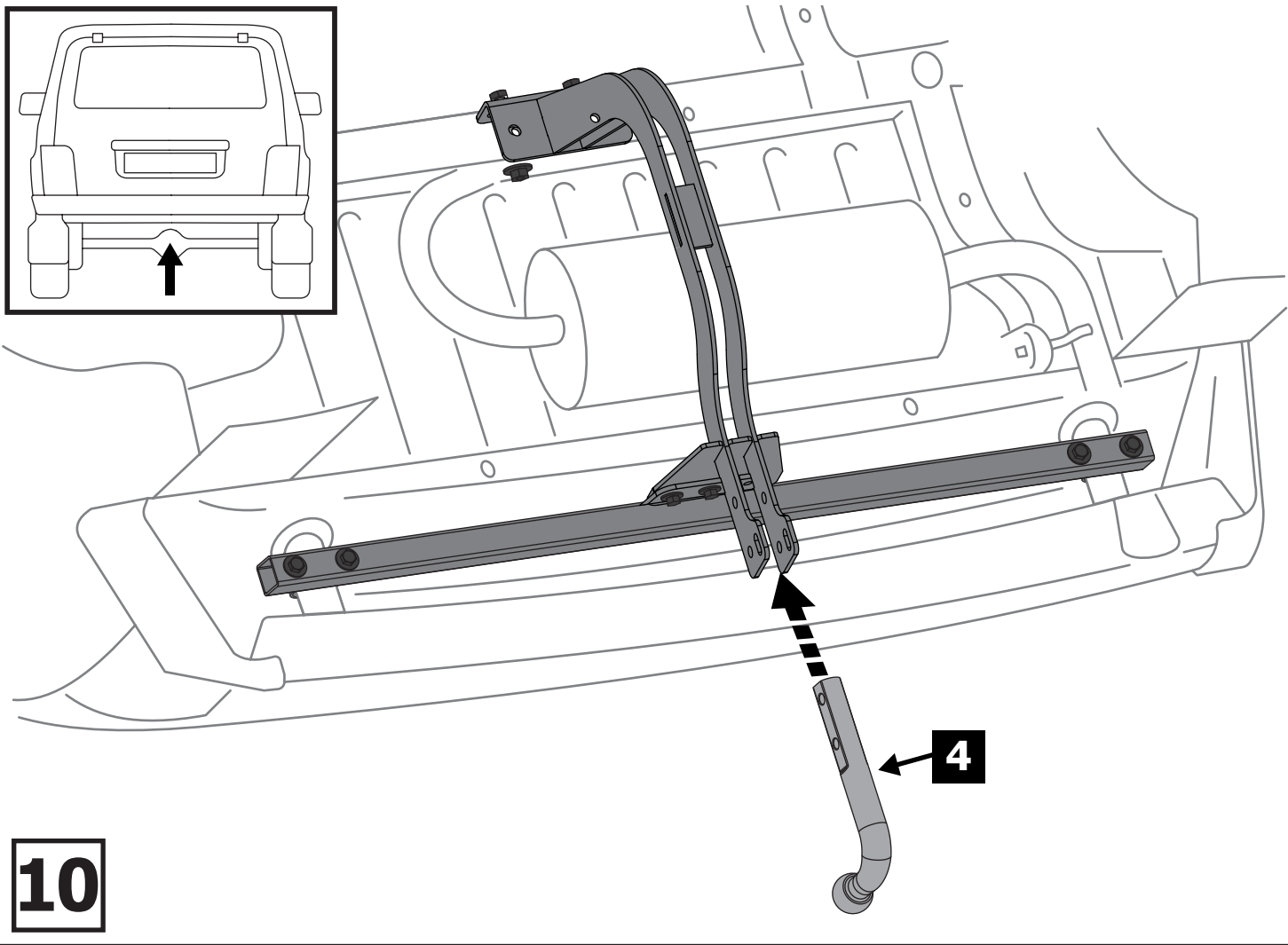
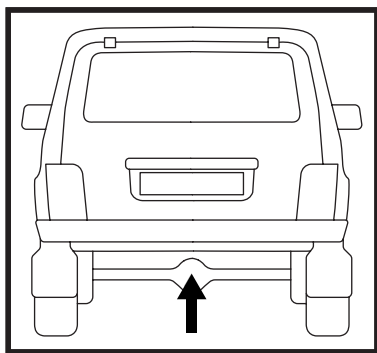
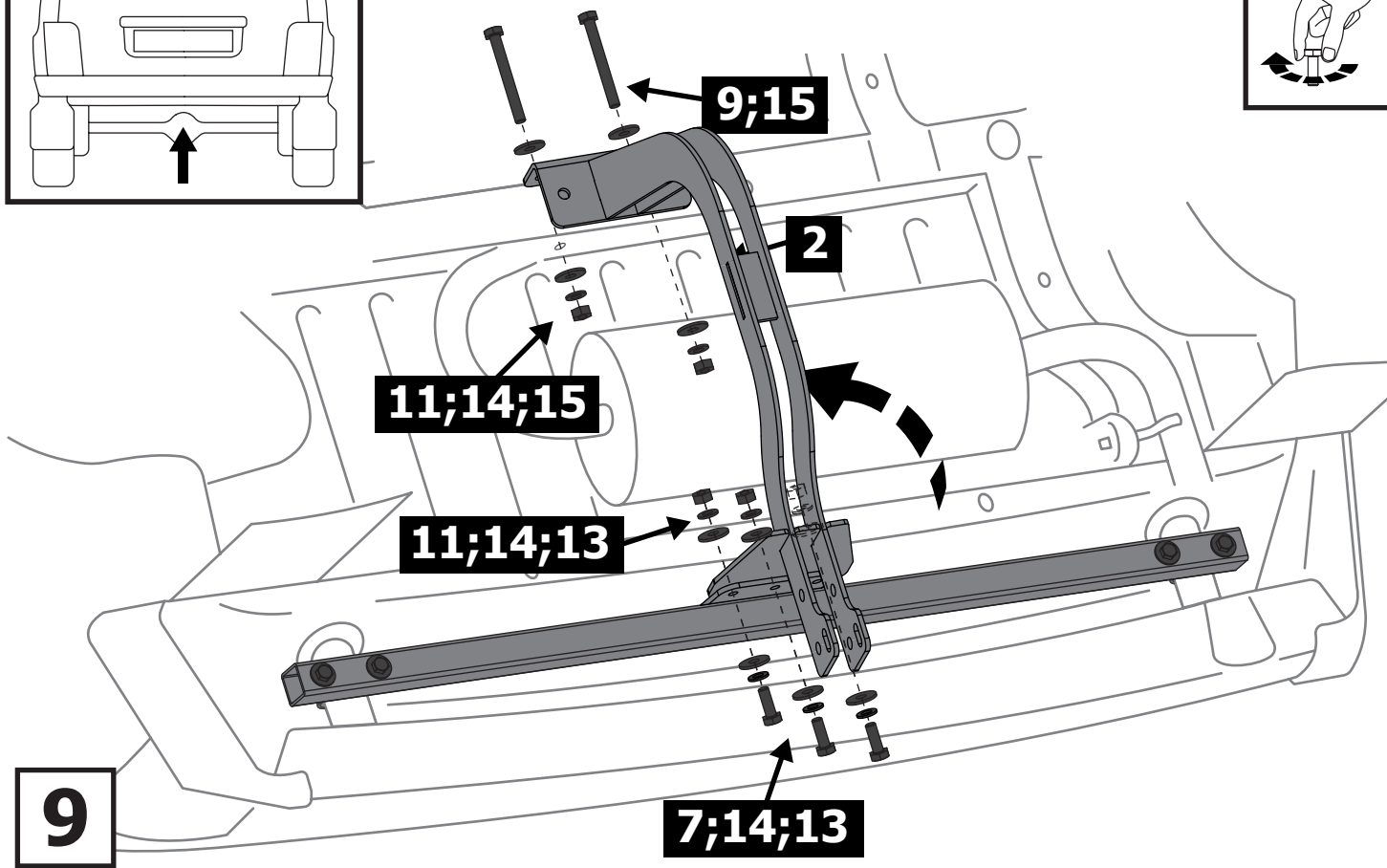
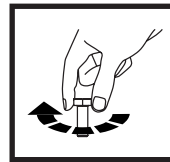
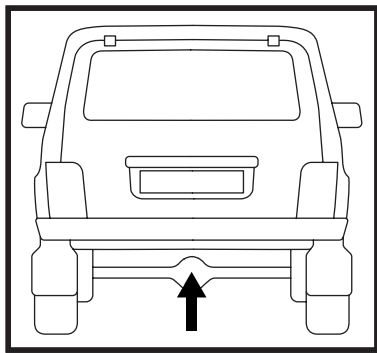
**3**



**4**

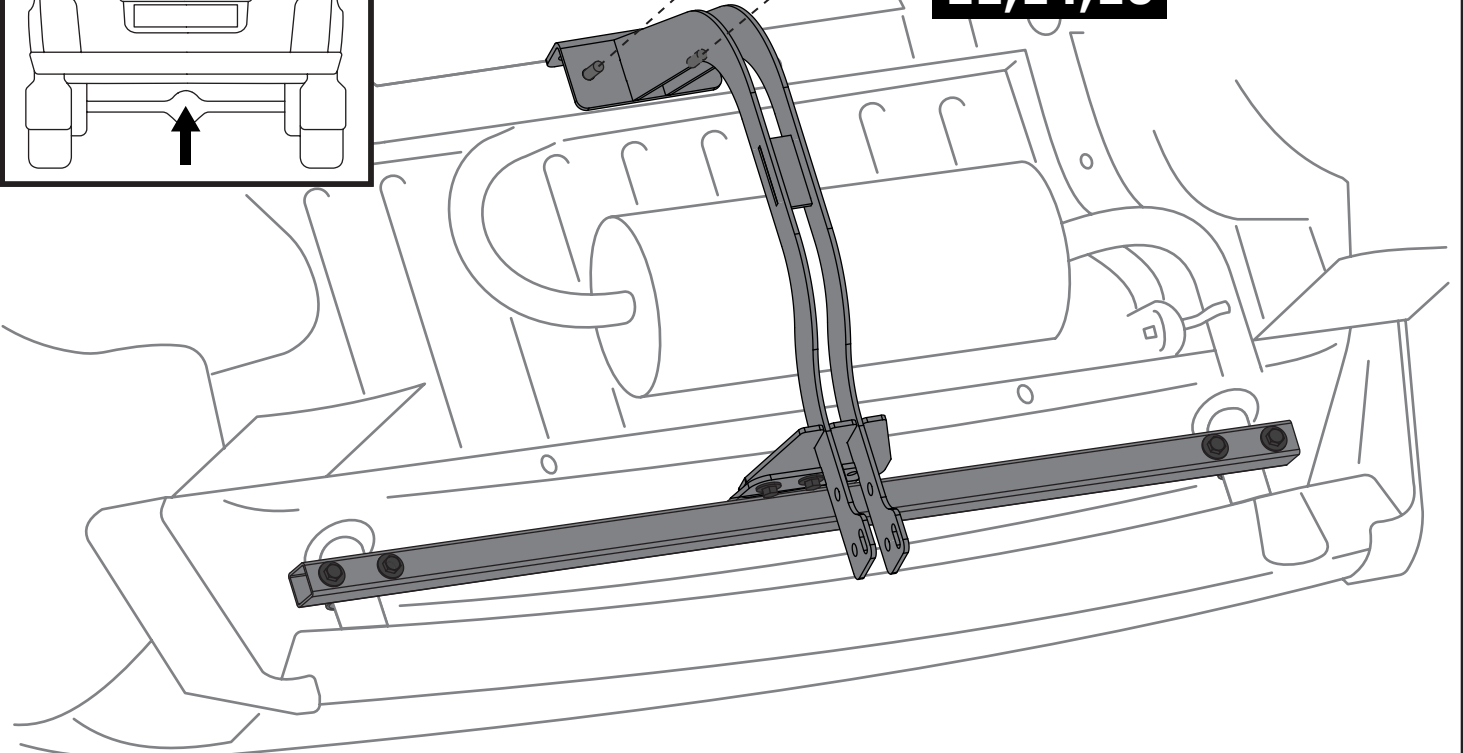
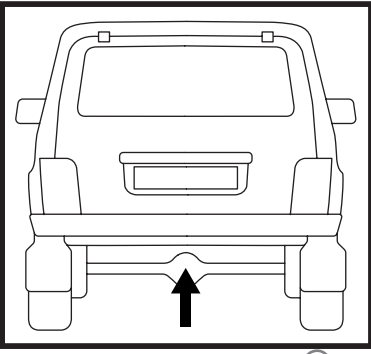
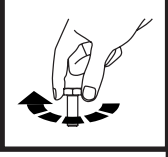


LADA 4x4 (2016-)

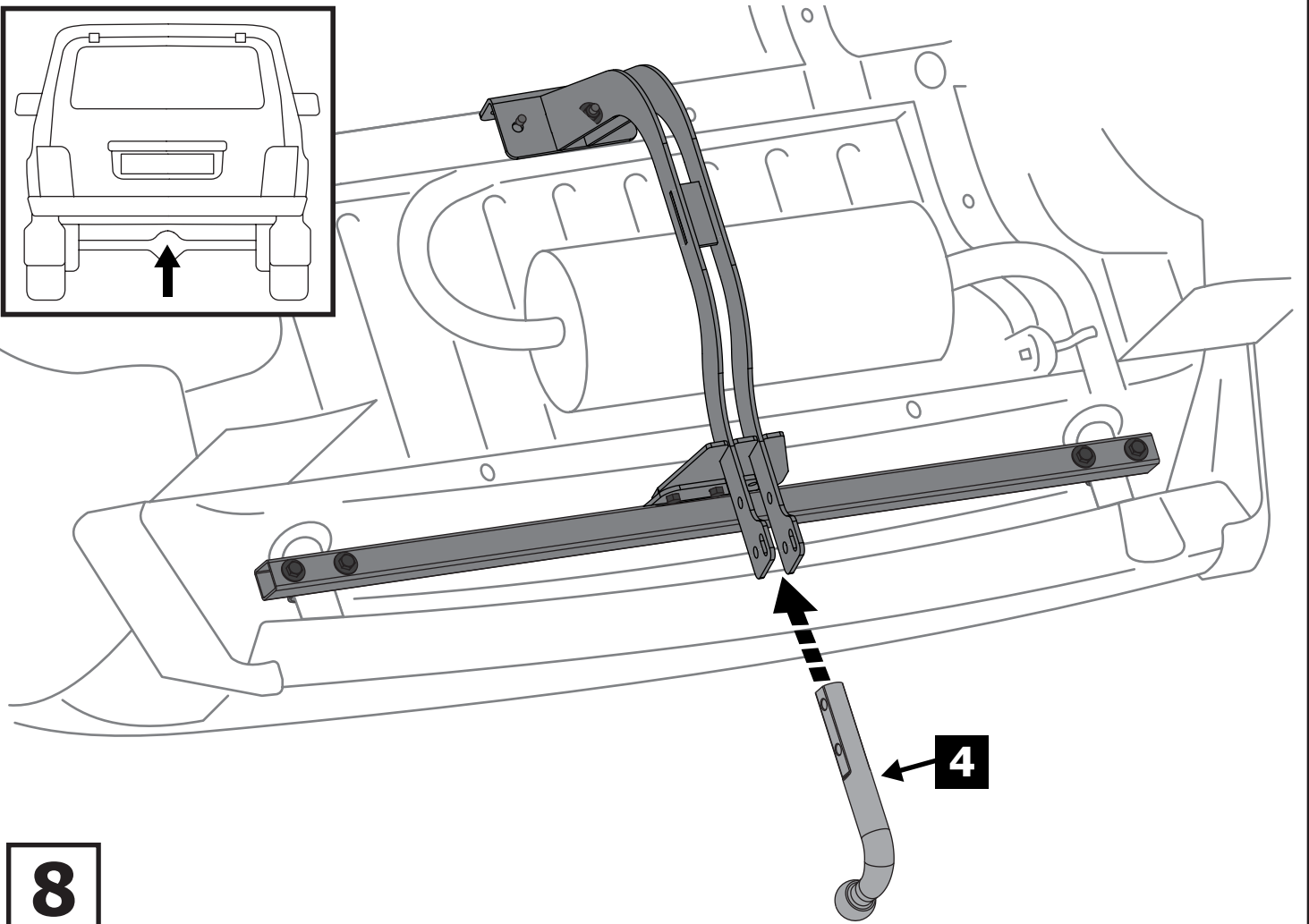
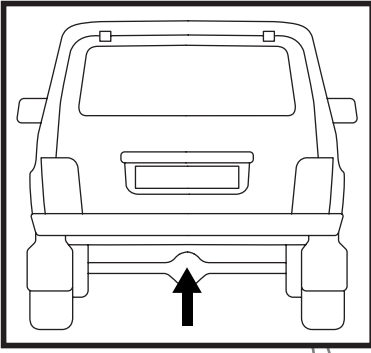


**11;14;16**

**11;14;16**

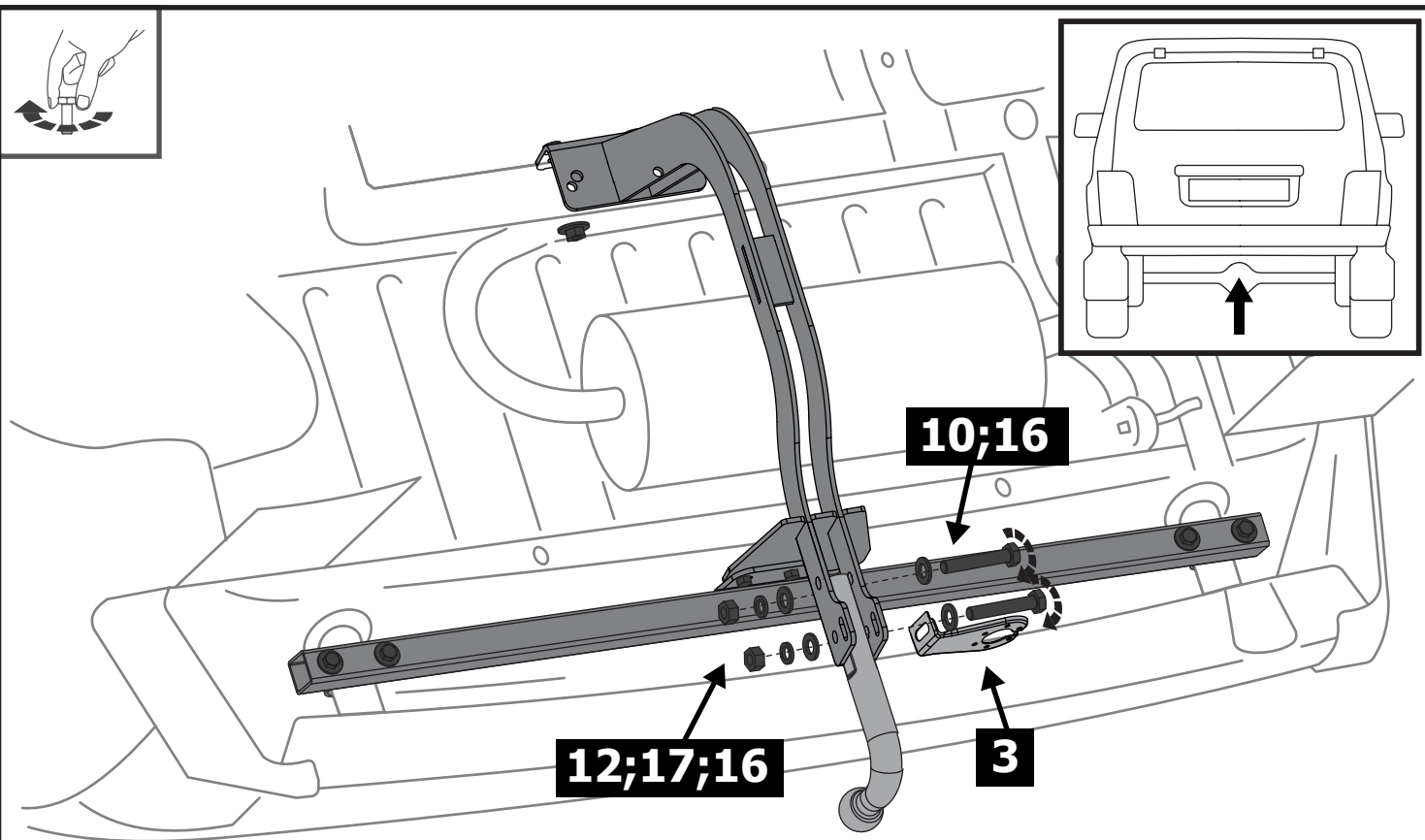
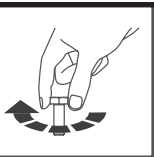


**7**

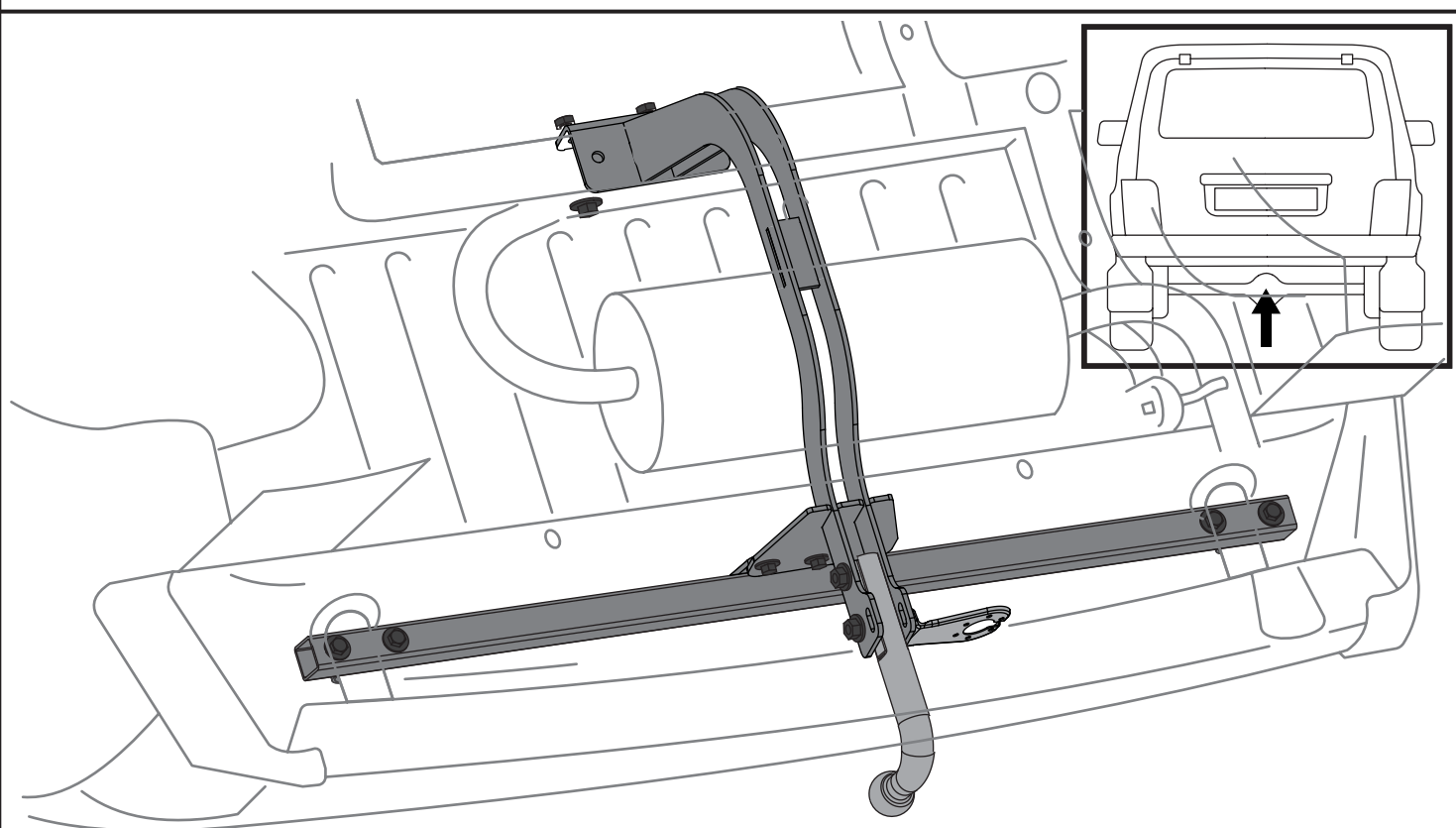


**4**

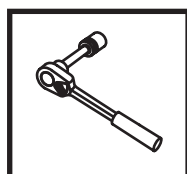
**8**



**11**



**12**



**Затянуть все резьбовые соединения**  
**M10 = 47 Nm    M12 = 81 Nm**