

# ИНСТРУКЦИЯ ПО УСТАНОВКЕ

ПРОДУКТ: КРОНШТЕЙН ЛЕБЕДКИ

МАРКА: TANK 300 (2023-)

АРТИКУЛ: L.4801.1



## ОСТОРОЖНО!

Чтобы уменьшить риск серьезных травм или повреждения имущества: До начала установки и использования данного продукта, прочитайте всю инструкцию, особое внимание обратите на условия безопасного использования и рекомендации по установке! При установке или обслуживании данного изделия, необходимо использовать защитные очки. Проверяйте целостность конструкции и момент затяжки крепежа через каждые 1000км пробега. Не используйте данный продукт если имеются повреждения конструкции либо крепежа!

# КРОНШТЕЙН ЛЕБЕДКИ

Артикул: L.4801.1

Для автомобиля: TANK 300 (2023-)

Материал: Сталь



## УВЕДОМЛЕНИЕ О БЕЗОПАСНОСТИ

- \* Кронштейн лебедки предназначен для эксплуатации в условиях предусмотренных производителем автомобиля.
- \* Не допускается эксплуатация поврежденного кронштейна лебедки или их компонентов. О случае повреждения кронштейна лебедки или их компонентов необходимо сообщить ближайшему дилеру.
- \* Не допускается эксплуатация кронштейна лебедки с ослабленным крепежом
- \* Необходимо периодически проверять целостность конструкции и крепежа, затяжку крепежа.
- \* Не допускается установка лебедок с усилием больше предусмотренного данной инструкцией.

## РЕКОМЕНДАЦИИ ПО УСТАНОВКЕ

- \* Установка кронштейна лебедки должна осуществляться строго в соответствии с данной инструкцией в специализированных сервисных центрах.
- \* При установке необходимо использовать средства индивидуальной защиты.
- \* Не устанавливайте этот кронштейн лебедки на модели автомобилей кроме предусмотренных данной инструкцией.
- \* **На кронштейн лебедки устанавливается лебедка с усилием до 4300 кг(9500lb).**
- \* **Максимальные габариты лебедки 542x160x218 мм.**



## НЕОБХОДИМЫЕ ИНСТРУМЕНТЫ



\* Набор торцевых головок



\* Набор гаечных ключей



\* Отвертки с крестообразным шлицем



\* Трещоточный ключ

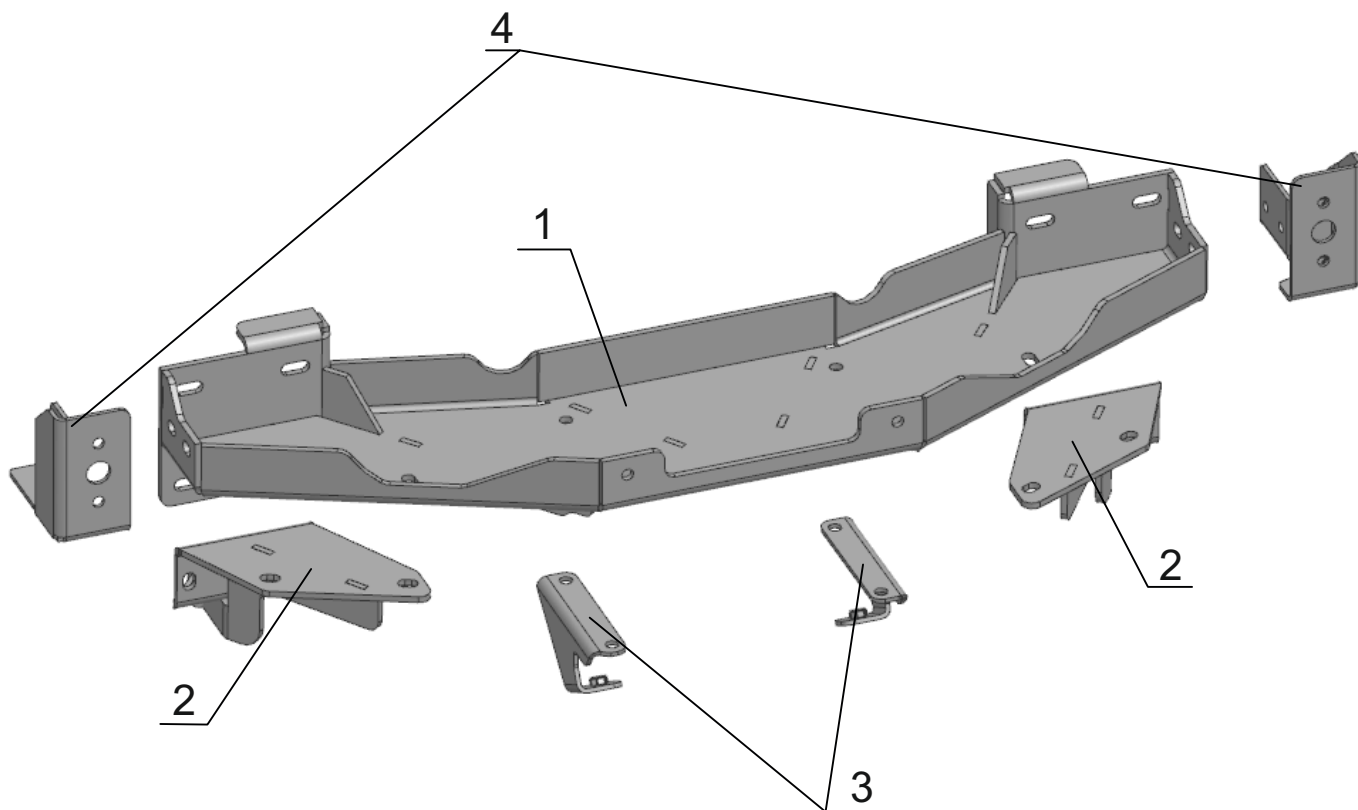


\* Динамометрический ключ

## МОМЕНТ ЗАТЯЖКИ

- \* M8- 24 Н·м,
- \* M10 - 30 Н·м.

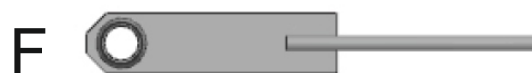
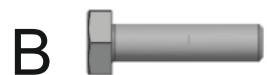
# КОМПЛЕКТАЦИЯ



1. Платформа.....1шт.  
2. Боковой кронштейн.....2шт.

3. Кронштейн накладки.....2шт.  
4. Кронштейн крепления бампера.....2шт.

# КОМПЛЕКТ МЕТИЗОВ



A. Болт 10x1,25x30.....	8 шт.
B. Болт 8x30.....	10 шт.
C. Гайка 8.....	8 шт.
D. Шайба 10ув.....	8 шт.
E. Шайба 8 ув.....	18 шт.
F. Гайка закладная М8.....	2 шт.

# ПРОЦЕСС УСТАНОВКИ

ПРАВАЯ СТОРОНА



ЛЕВАЯ СТОРОНА



Рис. 1

1. Демонтируйте пистоны и саморезы крепления переднего подкрылка к бамперу.



Рис. 2

2. Отогнуть передний подкрылок и выкрутить два болта крепления бампера к кронштейну рамы.

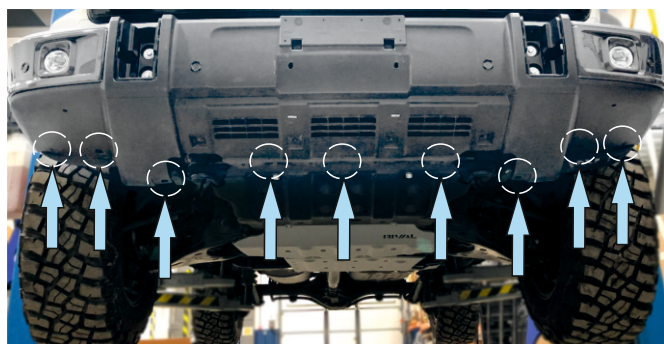


Рис. 3

3. Демонтировать клипсы, болты и саморезы крепления бампера в нижней части в указанных точках.



Рис. 4

4. Снять декоративные накладки бампера (сдвинув их в сторону движения авто).

# ПРОЦЕСС УСТАНОВКИ



Рис. 5

5. Выкрутить штатные болты крепления и демонтировать бампер.



Рис. 6

6. Выкрутить штатные болты крепления балки и демонтировать ее.

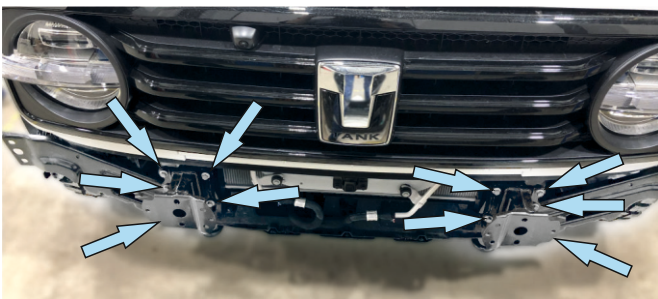


Рис. 7

7. Выкрутить по пять штатных болтов крепления усилителей рамы и демонтировать их.



Рис. 8

8. Установите Платформу (поз.1) на болты М10х30 (поз.А) с шайбами 10 ув.(поз.Д) в указанных позициях.

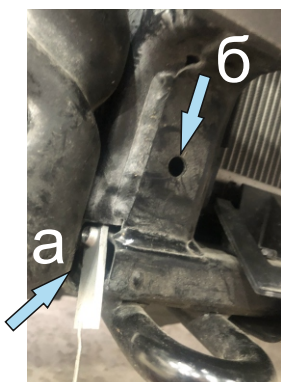


Рис. 9

9. Установить гайку закладную (поз.Н) через указанное отверстие (а) и установить в позиции (б).

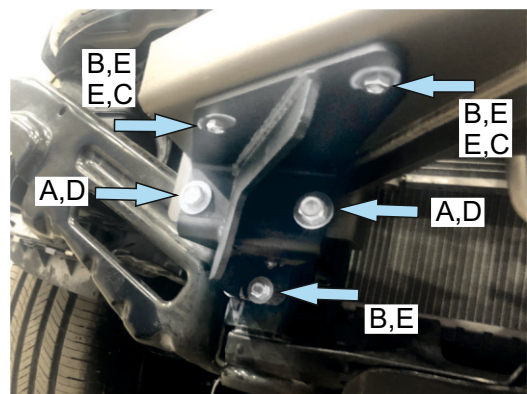


Рис. 10

10. Установить боковой кронштейн (поз.2) с помощью болтов М10х30 (поз.А), М8х30 (поз.В), шайб 10 ув.(поз.Д), шайб 8 ув. (поз.Е) и гаек 8 (поз.С).

# ПРОЦЕСС УСТАНОВКИ



Рис. 11

11. Выровнять Платформу по центру автомобиля, выставив одинаковое расстояние, с каждой стороны, до крайней грани паза (как показано на Рис.11).

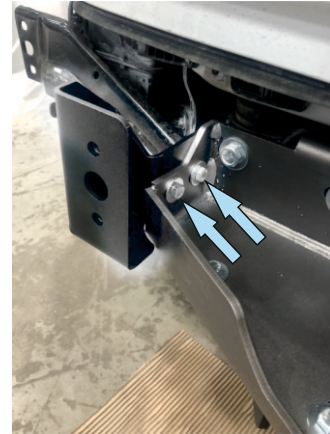


Рис. 12

12. Установить кронштейны крепления бампера (поз.4) на болты М8х30 (поз.В) с шайбами 8 ув.(поз.Е) и гайками 8(поз.С).



Рис. 13

13. Выкрутить два винта крепления лебедки\*. И отсоединить боковой редуктор.

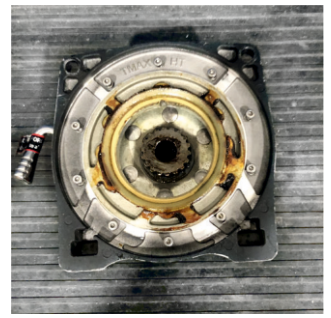
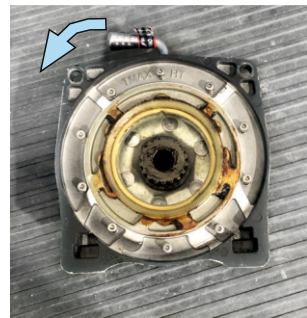


Рис. 14

14. Открутить 10 винтов и повернуть крепление редуктора, как показано на Рис. 14. Собрать лебедку в обратной последовательности.



Рис. 15

15. Установите лебедку на платформу. Закрепить на крепеж из комплекта лебедки.

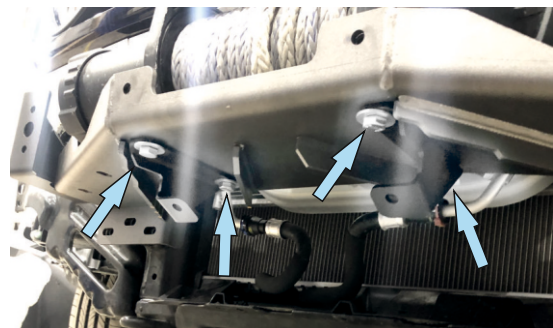


Рис. 16

16. В случае установки накладки (ТНК0005), установить Кронштейны накладки (поз.3) под Кронштейн лебедки.

\* Лебедка (542x160x218) в комплект не входит.

# ПРОЦЕСС УСТАНОВКИ

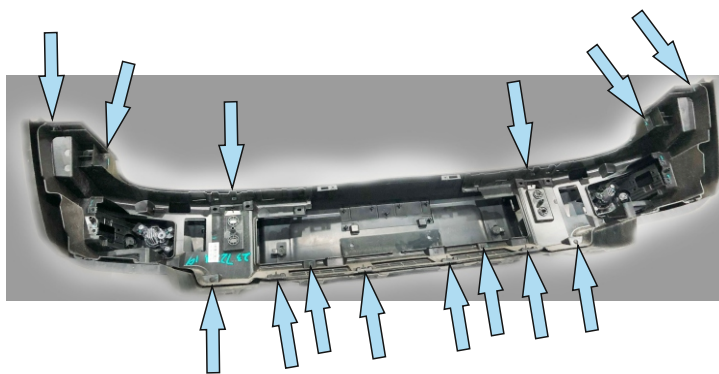


Рис. 18

18. Выкрутить все винты крепления внутренней части бампера и отсоединить ее.

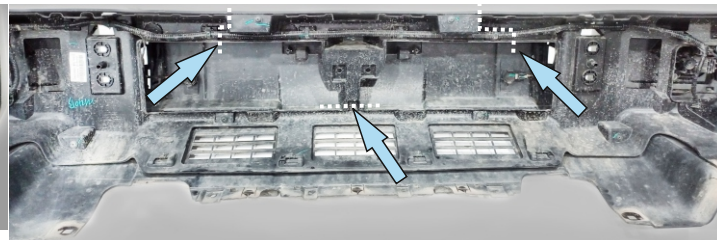


Рис. 17

17. Разрезать внутреннюю часть бампера по линии указанной на Рис. 17.

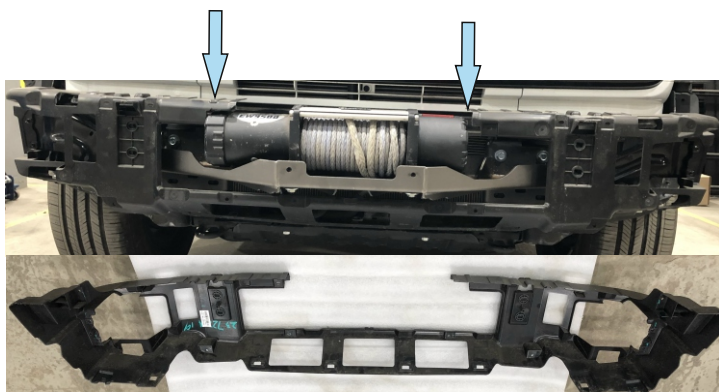


Рис. 19

19. Приложить внутреннюю часть бампера к автомобилю. Проверить отсутствие касания с лебедкой в указанных точках. А так же прилегание кронштейна крепления бампера, при необходимости отрегулировать его (пункт 12).

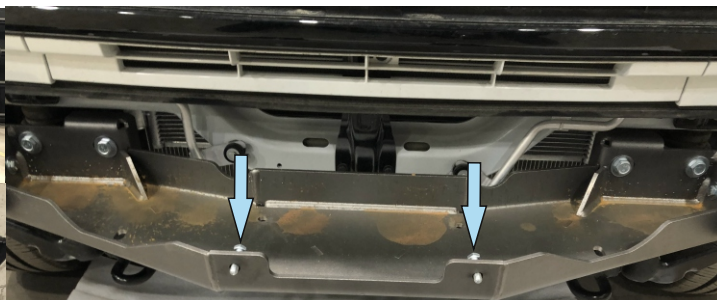


Рис. 20

20. Вкрутить болты с внутренней стороны в указанные позиции и сильно прижать бампер, для обозначения мест под отверстия крепления клюза.



Рис. 21

21. Просверлить отверстия в намеченных в пункте 20 местах. Установить передний бампер и прикрутить клюз\*\* (болтами из комплекта клюза). Наметить и вырезать отверстие под Клюз.

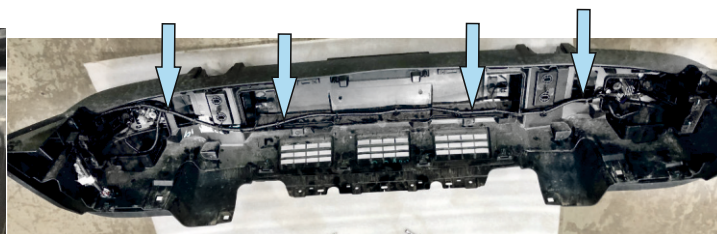


Рис. 22

22. Уложить провода в нижней части бампера.  
**Затянуть все резьбовые соединения.** Установить передний бампер, закрепив его в штатных местах.

\*\* Клюз в комплект не входит.

# ПРОЦЕСС УСТАНОВКИ

Перед эксплуатацией автомобиля с кронштейном лебедки L.4801.1

- убедитесь, что все резьбовые соединения затянуты;
- обеспечена целостность конструкции и ее элементов.

