

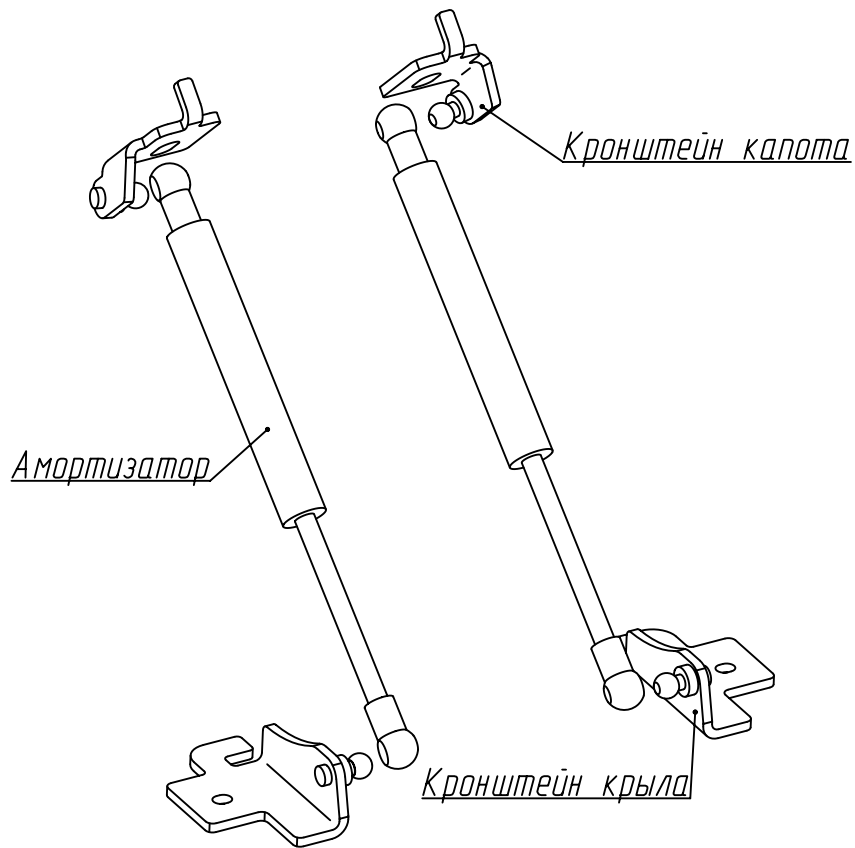
Part № KUFDFC0300

Part № KUFDFC0300

## КОМПЛЕКТАЦИЯ

Амортизатор 204850.....2 шт.	Кронштейн крыла.....2 шт.
Кронштейн капота.....2 шт.	Руководство по установке.....1 шт.

### Схема установки



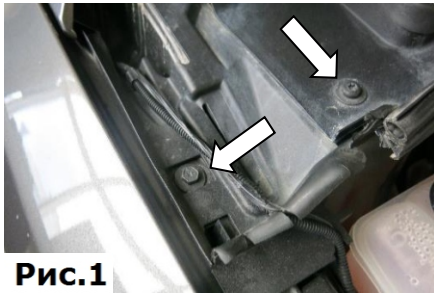
## Руководство по установке

Амортизаторы капота  
Ford Focus III (2010-2015)  
III рестайлинг (2014-2019)  
Артикул: KUFDFC0300

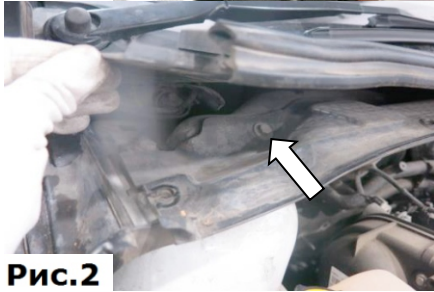


## УСТАНОВКА

Part № KUFDFC0300


**Рис.1**

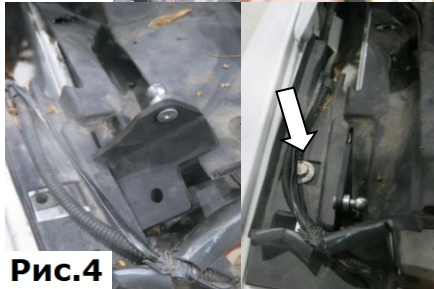
1. Открутить болт крепления крыла торцевой головкой №10 и болт крепления жабо вставкой-битой Torx30 (Рис.1).


**Рис.2**

2. Приподнять жабо, выкрутить болт торцевой головкой №10 (Рис.2).


**Рис.3**

3. Установить кронштейн крыла (Рис.3 и Рис.4). Затянуть болт торцевой головкой №10 с усилием 9 Нм. Затянуть болты крепления жабо, выкрученные в шагах 1 и 2.


**Рис.4**

4. Торцевой головкой №10 выкрутить нижнюю гайку крепления капота. Установить кронштейн капота (Рис.5). Затянуть штатный крепеж торцевой головкой №10 с усилием 9 Нм (Рис.5).

5. Аналогично установить крепления на другую сторону автомобиля.


**Рис.5**

6. Прокачать амортизаторы (упереть в твердую поверхность, несколько раз полностью сжать и отпустить).


**Рис.6**

7. Убрать штатный упор. Защелкнуть фитинги амортизаторов на шарниры. Амортизаторы устанавливаются штоком к крылу (Рис.6).

8. Плавно и без рывков не до конца закрыть капот. Убедиться в отсутствии контакта амортизаторов с элементами кузова автомобиля.

9. Проверить сохранение заводских зазоров между капотом и крыльями. При необходимости отрегулировать.