

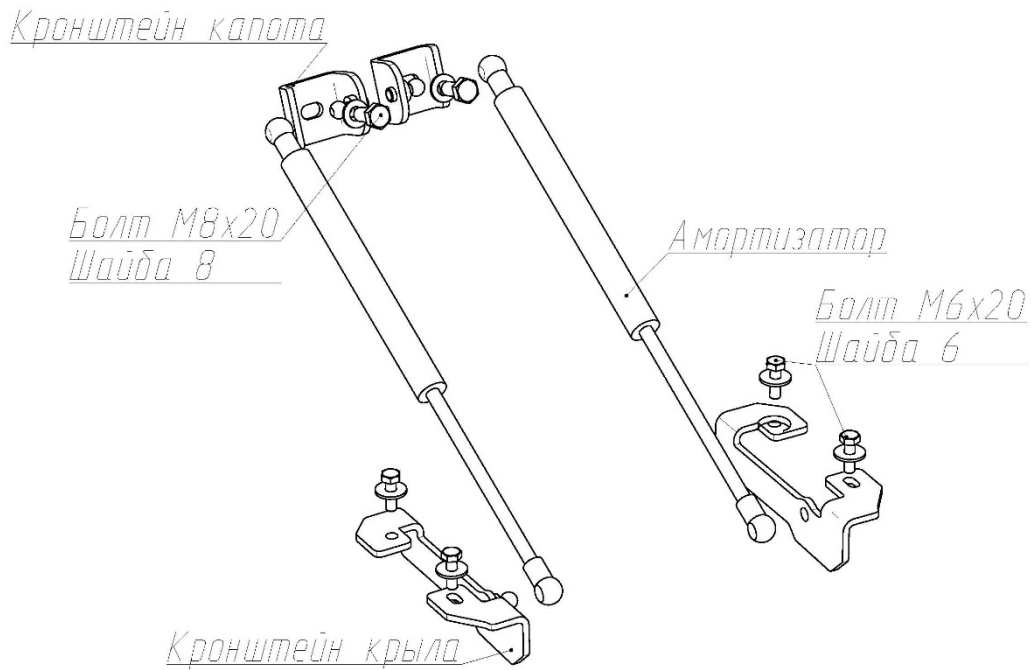
**Hyundai Solaris II (2017-2020);
Рестайлинг II (2020 - н.в.).**

Part №: KU-HY-SL02-00

КОМПЛЕКТАЦИЯ

Амортизатор 095381.....	2 шт.	Болт М8х20.....	2 шт.
Кронштейн крыла.....	2 шт.	Шайба 6.....	4 шт.
Кронштейн капота.....	2 шт.	Шайба 8.....	2 шт.
Болт М6х20.....	4 шт.	Руководство по установке.....	1 шт.

Схема установки



**Hyundai Solaris II (2017-2020);
Рестайлинг II (2020 - н.в.).**

Part №: KU-HY-SL02-00

Руководство по установке

Амортизаторы капота

Hyundai Solaris II (2017-2020);

II рестайлинг (2020-)

Артикул: KU-HY-SL02-00



Hyundai Solaris II (2017-2020); Рестайлинг II (2020 - н.в.).

Part №: KU-HY-SL02-00

УСТАНОВКА

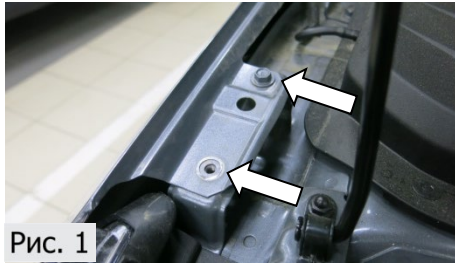


Рис. 1

1. Торцевой головкой №10 выкрутить болты крепления крыла. (Рис.1).



Рис. 2

2. Установить кронштейн крыла. Зафиксировать болтами М6х20 с шайбой 6. Затянуть болты М6х20 торцевой головкой №10 с усилием 9 Нм. (Рис.2).

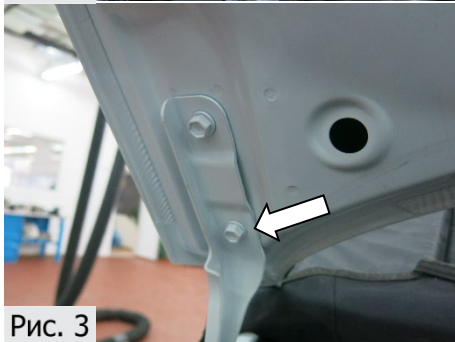


Рис. 3

3. Торцевой головкой №12 выкрутить нижний болт крепления капота. (Рис.3)

4. Установить кронштейн капота, зафиксировав его болтом М8х20 с шайбой 8. Прижать подгиб кронштейна к ребру петли. Затянуть болт М8х20 накидным ключом №13. (Рис.4).

5. Аналогично установить крепления на другую сторону автомобиля.



Рис. 4

6. Прокачать амортизаторы (упереть в пол штоком вниз, 5 раз полностью сжать и отпустить).



Рис. 5

7. Убрать штатный упор. Защелкнуть фитинги амортизаторов на шарниры. Амортизаторы устанавливаются штоком к крылу. (Рис.5).

8. Плавно и без рывков не до конца закрыть капот. Убедиться в отсутствии контакта амортизаторов с элементами кузова автомобиля.

9. Проверить сохранение заводских зазоров между капотом и крыльями. При необходимости отрегулировать.

ВНИМАНИЕ! НЕСОБЛЮДЕНИЕ ИНСТРУКЦИИ МОЖЕТ ПРИВЕСТИ К НЕКОРРЕКТНОЙ РАБОТЕ АМОРТИЗАТОРОВ И ПОВРЕЖДЕНИЮ АВТОМОБИЛЯ!