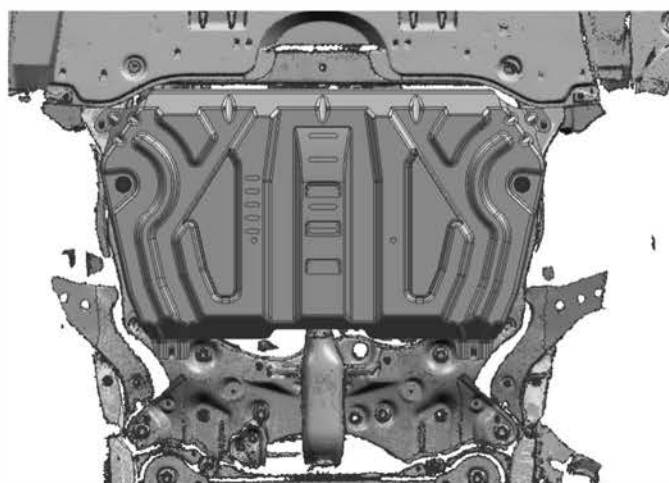
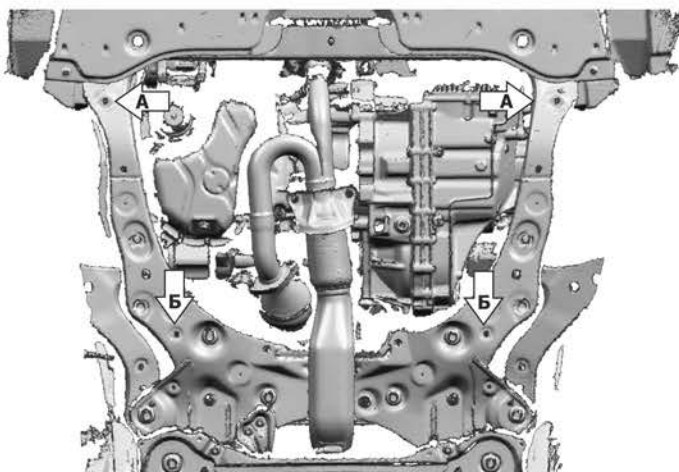
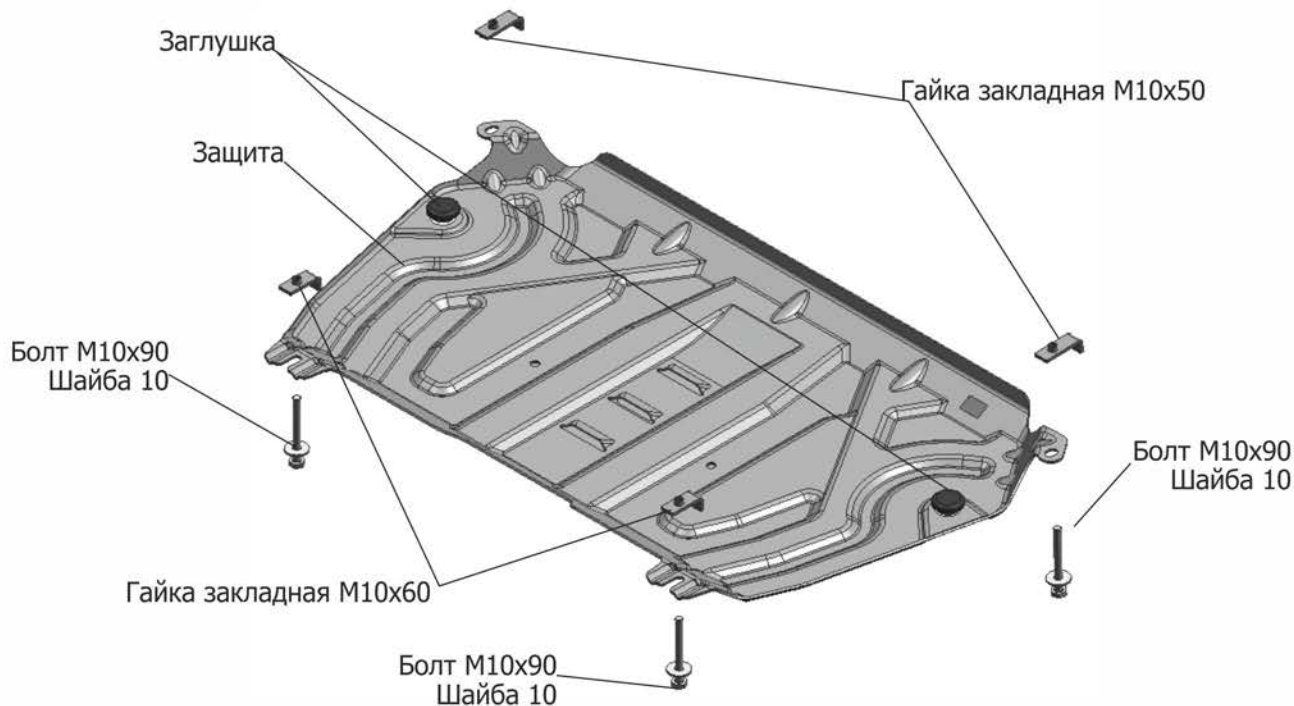


ИНСТРУКЦИЯ ПО УСТАНОВКЕ

ЗАЩИТА ДВИГАТЕЛЯ И КПП 111.9518.2/333.9518.2/ZZZ.9518.2

МАРКА	МОДЕЛЬ	ГОД ВЫПУСКА	ОБЪЕМ ДВИГАТЕЛЯ	ТИП КПП	ТИП ПРИВОДА
Toyota	Camry(XV70)	2018-	2.5; 3.5	АКПП	ПЕРЕДНИЙ



Инструкция по установке:

1. Установить гайки закладные М10х50 над отверстиями (А)
2. Установить гайки закладные М10х60 над отверстиями (Б) и вкрутить болты М10х90 на 2-3 оборота.
3. Установить защиту: заднюю часть завести на установленные болты М10х90, переднюю часть закрепить болтами М10х90 к гайкам закладным М10х50.
4. Затянуть болты с необходимым усилием

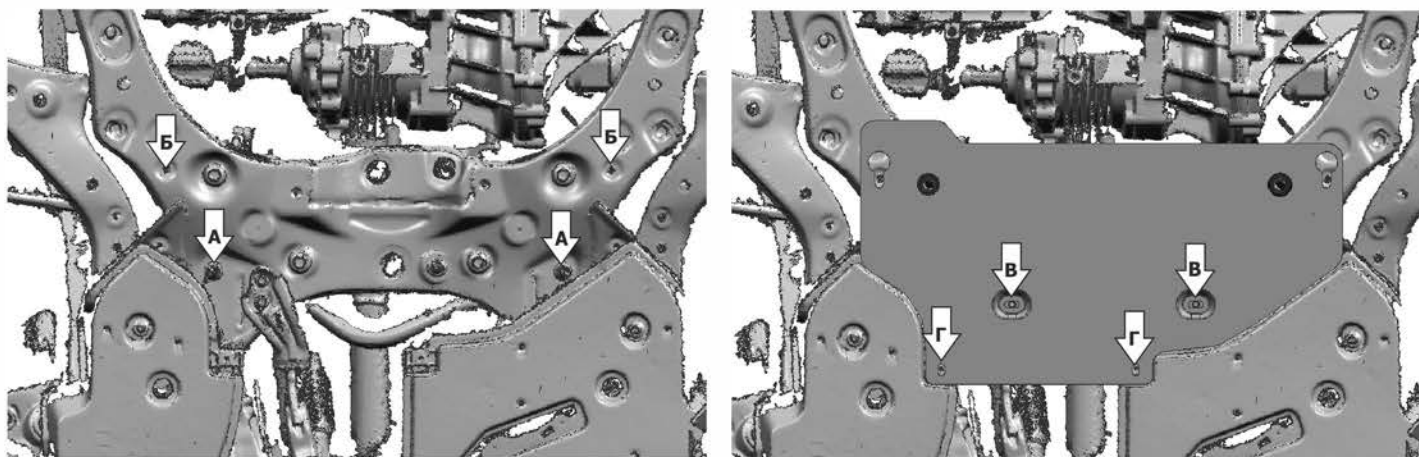
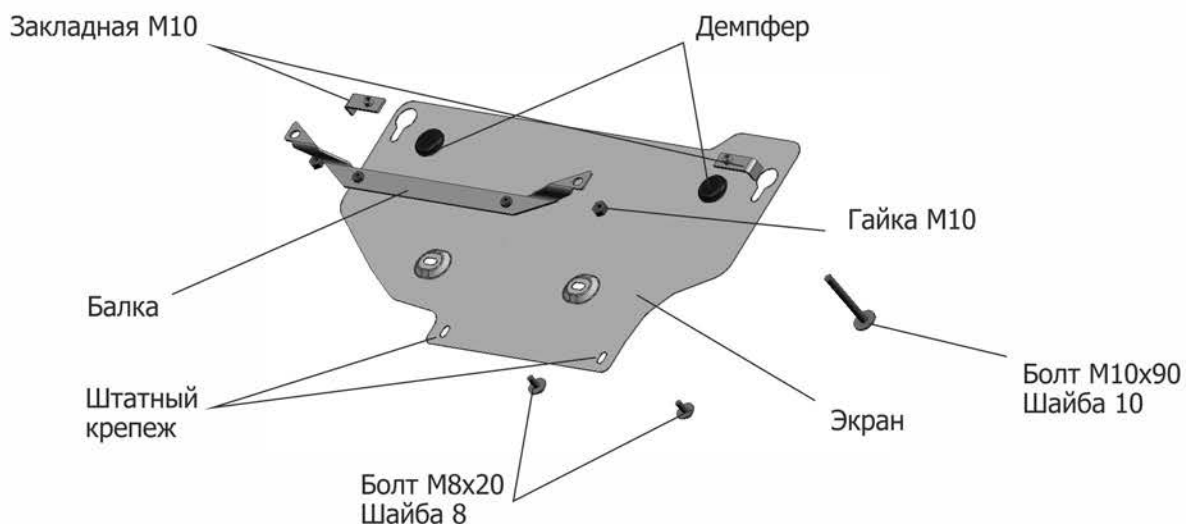
Состав изделия:

Наименование	Кол-во	Момент затяжки
Болт М10х90	4 шт.	47.0 Нм
Шайба 10	4 шт.	
Гайка закладная М10х50	2 шт.	
Гайка закладная М10х60	2 шт.	
Защита	1 шт.	
Заглушка	2 шт.	

Производитель вправе вносить изменения в конструкцию защиты.

Техническая поддержка: supp@rivalauto.com

МАРКА	МОДЕЛЬ	ГОД ВЫПУСКА	ОБЪЕМ ДВИГАТЕЛЯ	ТИП КПП	ТИП ПРИВОДА
Toyota	RAV 4	2019-	2.0, 2.5	ВСЕ	ВСЕ



Инструкция по установке:

1. Устанавливается вместе с 111.9518.2/333.9518.2 или 111.9519.1/333.9519.1
2. Установить балку на штатные шпильки (А) поверх гайки установить кронштейн, закрепить гайку М10 затянуть с необходимым усилием.
3. Установить закладную М10 над подрамником (Б) вкрутить болт М10х90 на 2-3 витка.
4. Завести защиту за болты М10х90.
5. Зафиксировать среднюю часть (В) болтами М8х20.
6. Зафиксировать заднюю часть (Г) штатным крепежом.
7. Затянуть болты с необходимым усилием. Использование пневмоинструмента запрещено.

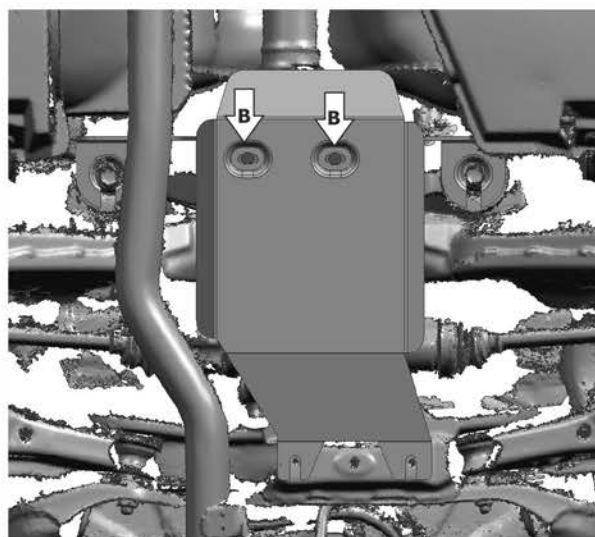
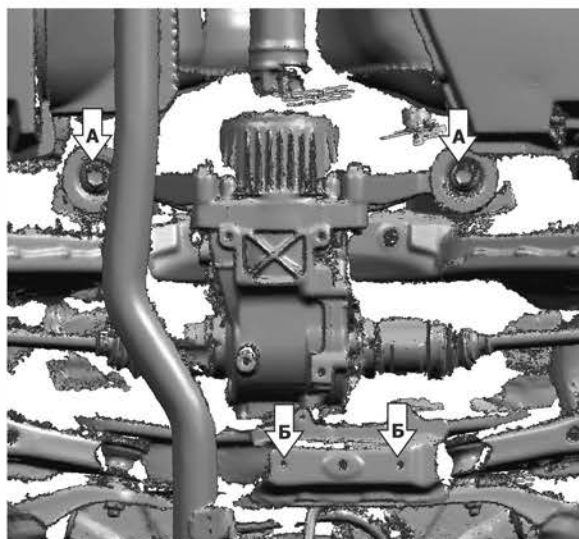
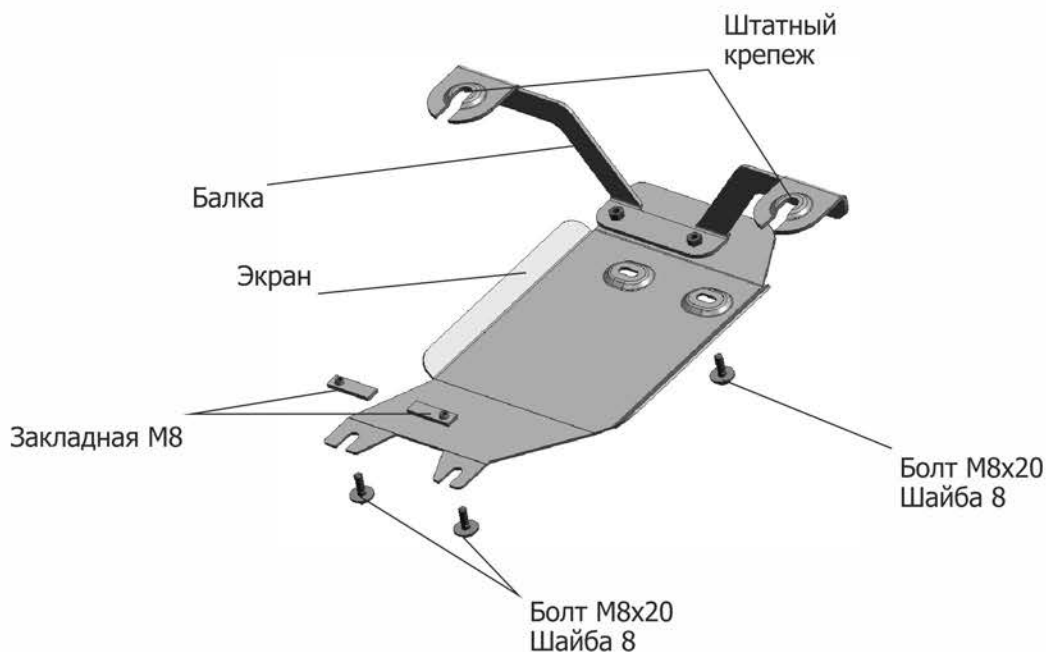
Состав изделия:

Наименование	Кол-во	Момент затяжки
Болт М10х90	2 шт	47 Нм
Болт М8х20	2 шт	24 Нм
Защита	1 шт	
Балка	1 шт	
Закладная М10	2 шт	
Гайка М10	2 шт	
Шайба 8	2 шт	
Шайба 10	2 шт	
Демпфер	2 шт	

Производитель вправе вносить изменения в конструкцию защиты.

Техническая поддержка: supp@rivalauto.com

МАРКА	МОДЕЛЬ	ГОД ВЫПУСКА	ОБЪЕМ ДВИГАТЕЛЯ	ТИП КПП	ТИП ПРИВОДА
Toyota	RAV 4	2019-	2.0, 2.5	ВСЕ	Полный



Инструкция по установке:

1. Для установки балки необходимо зафиксировать редуктор стойкой.
2. Открутить штатный крепеж (А) на 8мм, установить балку заводя за штатный крепеж.
3. Установить закладную М8(Б) вкрутить болт М8х20 на 2-3 витка.
4. Завести защиту за болты М8х20.
5. Зафиксировать верхнюю часть (В) болтами М8х20.
6. Затянуть болты с необходимым усилием. Использование пневмоинструмента запрещено.

Состав изделия:

Наименование	Кол-во	Момент затяжки
Болт М8х20	4 шт	24 Нм
Защита	1 шт	
Балка	1 шт	
Закладная М8	2 шт	
Шайба 8	4 шт	