

МАРКА	МОДЕЛЬ	ГОД ВЫПУСКА	ОБЪЕМ ДВИГАТЕЛЯ	ТИП КПП	ТИП ПРИВОДА
Great Wall Haval	King Kong Poer H5	2023- 2024-	2.0d 2.0	МКПП АКПП	Полный Полный

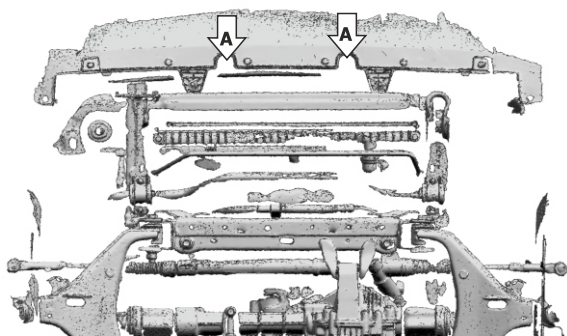
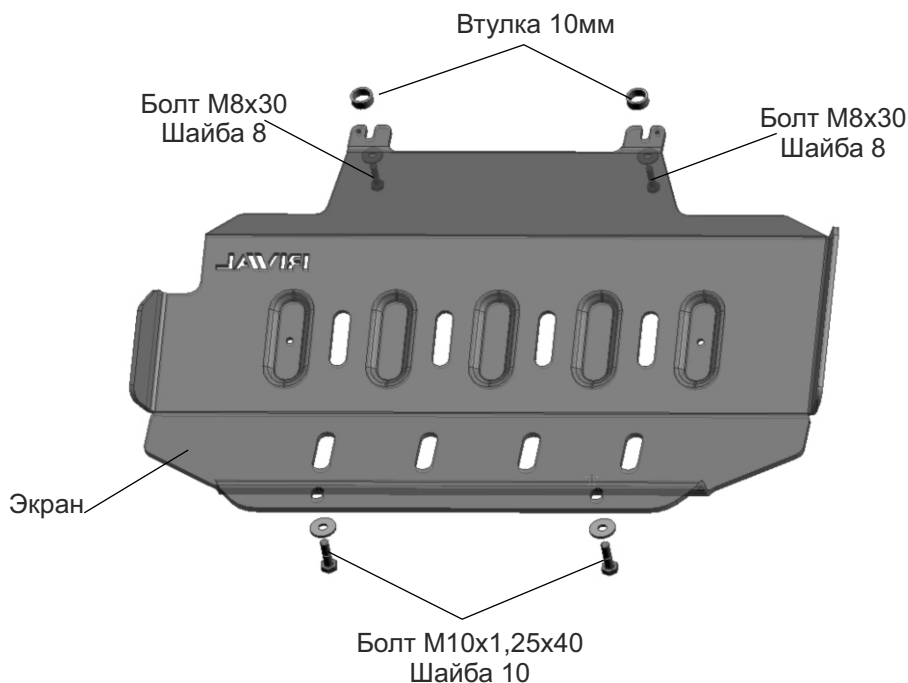


Рис .1

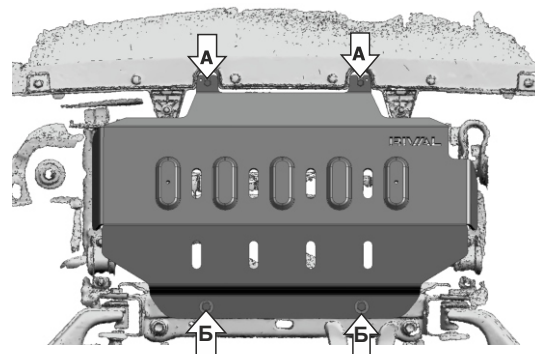


Рис .2

Инструкция по установке:

1. Вкрутить на 2-3 оборота болт М8х30 с шайбой 8 через втулку 10мм в позициях (А). (Рис.1).
2. Установить защиту: переднюю часть завести открытыми пазами на вкрученные болты М8х30 с шайбами 8 через втулки 10мм в позициях (А), заднюю часть закрепить в точках (Б) болтами М10х1,25х40 с шайбами 10. (Рис.2).
3. Затянуть все резьбовые соединения с необходимым усилием. Использование пневмоинструмента запрещено.

Состав изделия:

Наименование	Кол-во	Момент затяжки
Болт М10х1,25х40	2 шт.	49 Нм
Болт М8х30	2 шт.	24 Нм
Шайба 8	2 шт.	
Шайба 10	2 шт.	
Втулка 10 мм	2 шт.	
Экран	1 шт.	

МАРКА	МОДЕЛЬ	ГОД ВЫПУСКА	ОБЪЕМ ДВИГАТЕЛЯ	ТИП КПП	ТИП ПРИВОДА
Great Wall Haval	King Kong Poer H5	2023- 2024-	2.0d 2.0	МКПП АКПП	Полный Полный

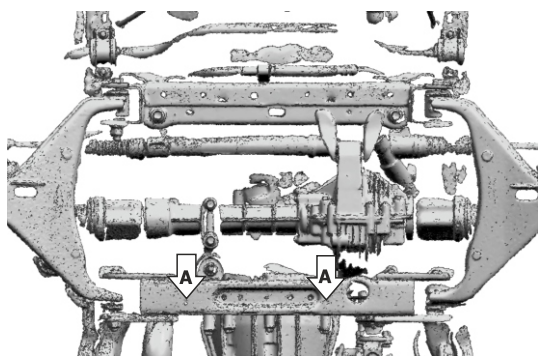
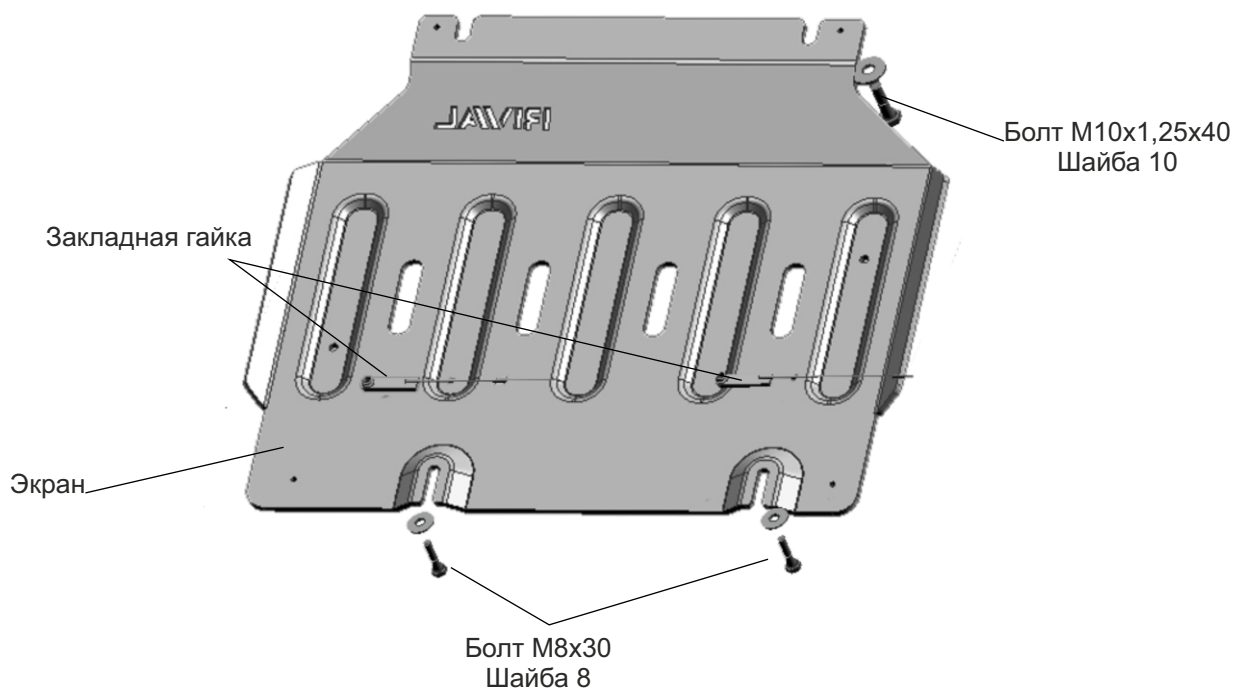


Рис .1

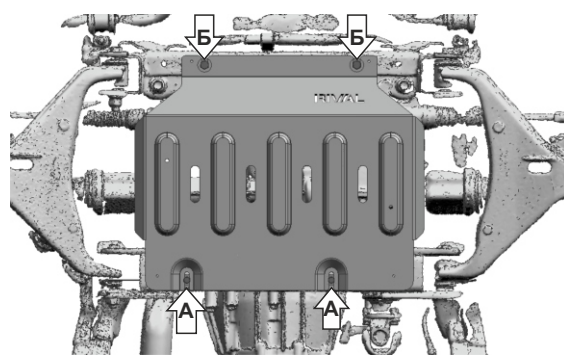


Рис .2

Инструкция по установке:

1. Установить гайки закладные в отверстия в позициях (А). (Рис.1).
2. Вкрутить на 2-3 оборота болт М8х30 с шайбой 8 в позициях (А).
3. Установить защиту: заднюю часть завести открытыми пазами на вкрученные болты М8х30 с шайбами 8 в позициях (А), переднюю часть закрепить в точках (Б) болтами М10х1,25х40 с шайбами 10. (Рис.2).
4. Затянуть все резьбовые соединения с необходимым усилием. Использование пневмоинструмента запрещено.

Состав изделия:

Наименование	Кол-во	Момент затяжки
Болт М10х1,25х40	2 шт.	49 Нм
Болт М8х30	2 шт.	24 Нм
Шайба 8	2 шт.	
Шайба 10	2 шт.	
Закладная гайка	2 шт.	
Экран	1 шт.	

МАРКА	МОДЕЛЬ	ГОД ВЫПУСКА	ОБЪЕМ ДВИГАТЕЛЯ	ТИП КПП	ТИП ПРИВОДА
Great Wall Haval	King Kong Poer H5	2023- 2024-	2.0d 2.0	МКПП АКПП	Полный Полный

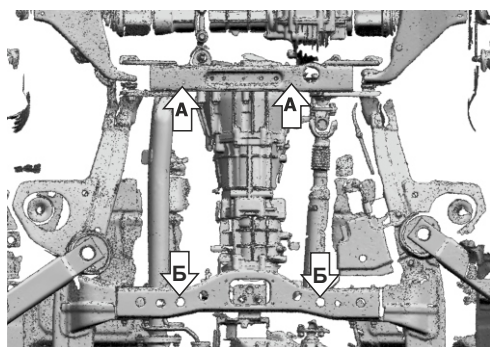
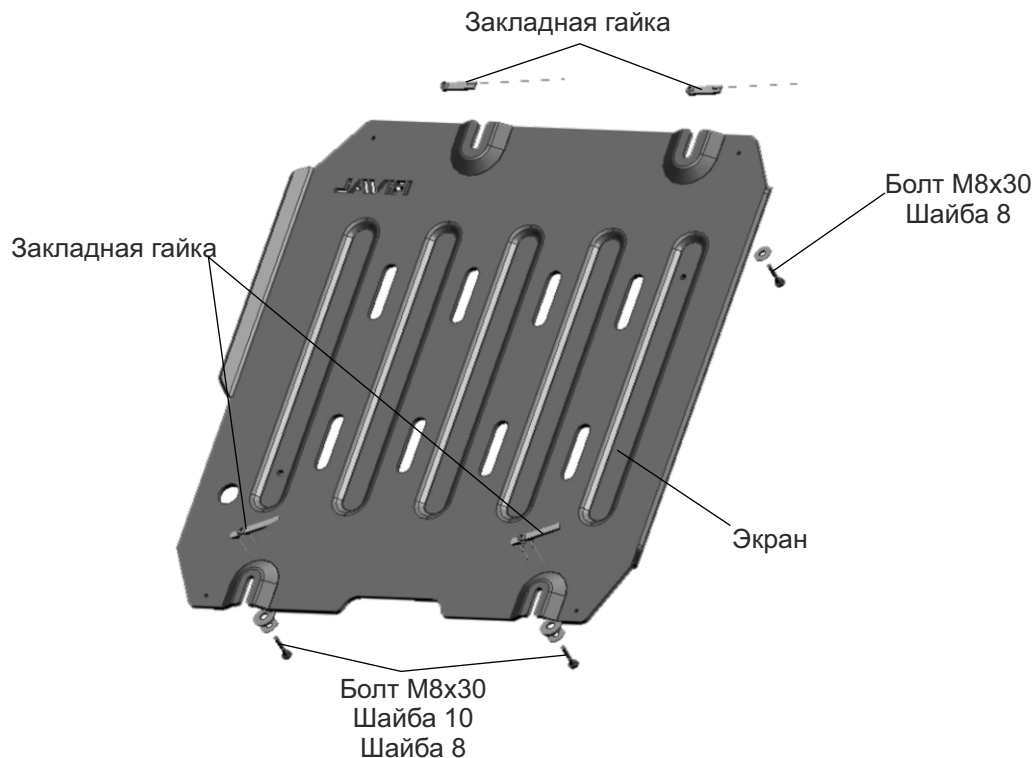


Рис .1

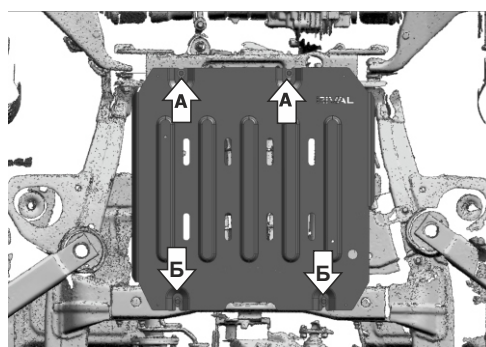


Рис .2

Инструкция по установке:

1. Установить гайку закладную с проволокой в отверстия в позициях (А). (Рис.1).
2. Установить гайку закладную с усиками в отверстия в позициях (Б). (Рис.1).
3. Вкрутить на 2-3 оборота болт М8х30 с шайбой 10 и 8 в позициях (Б).
4. Установить защиту: заднюю часть завести открытыми пазами на вкрученные болты М8х30 с шайбами 10 и 8 в позициях (Б), переднюю часть закрепить в точках (А) болтами М8х30 с шайбами 8. (Рис.2).
5. Затянуть все резьбовые соединения с необходимым усилием. Использование пневмоинструмента запрещено.

Состав изделия:

Наименование	Кол-во	Момент затяжки
Болт М8х30	4 шт.	24 Нм
Шайба 8	4 шт.	
Шайба 10	2 шт.	
Закладная гайка с проволокой	2 шт.	
Закладная гайка	2 шт.	
Экран	1 шт.	

МАРКА	МОДЕЛЬ	ГОД ВЫПУСКА	ОБЪЕМ ДВИГАТЕЛЯ	ТИП КПП	ТИП ПРИВОДА
Great Wall Haval	King Kong Poer H5	2023- 2024-	2.0d 2.0	МКПП АКПП	Полный Полный

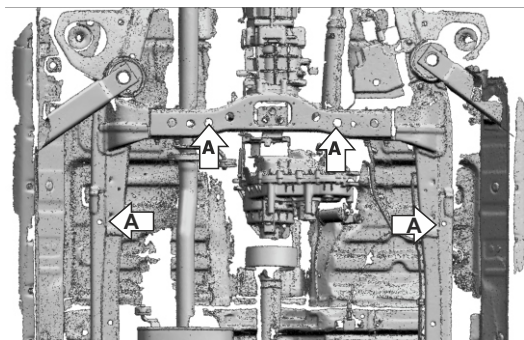
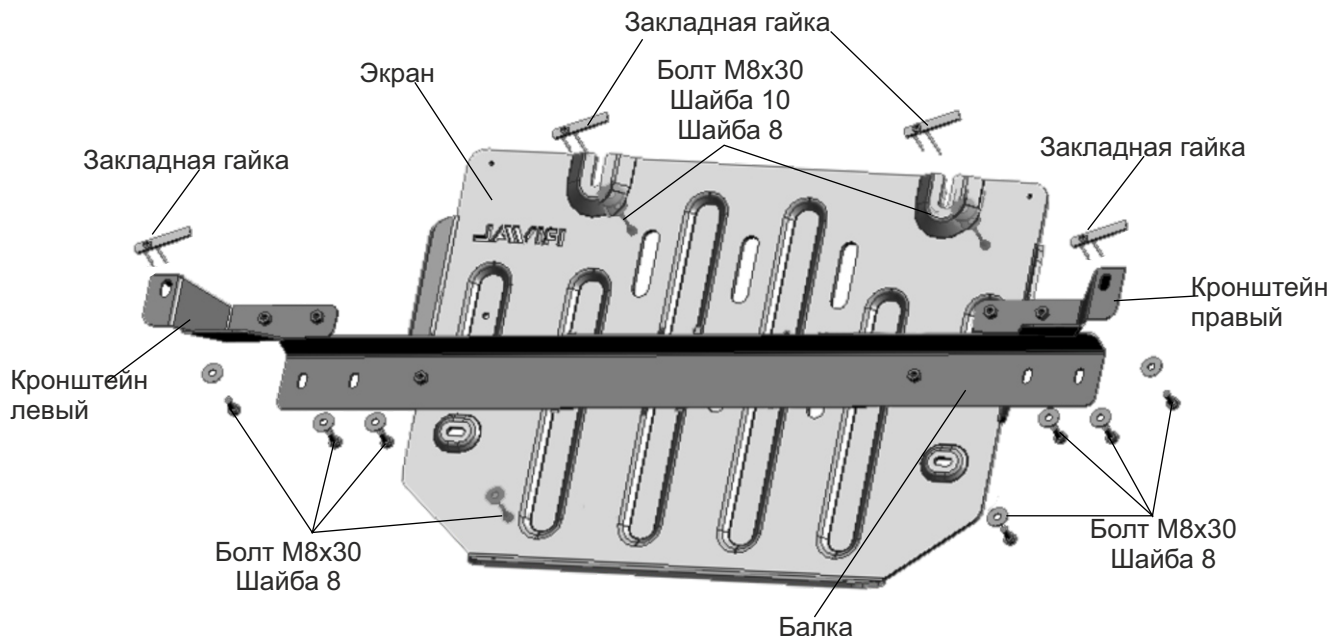


Рис .1

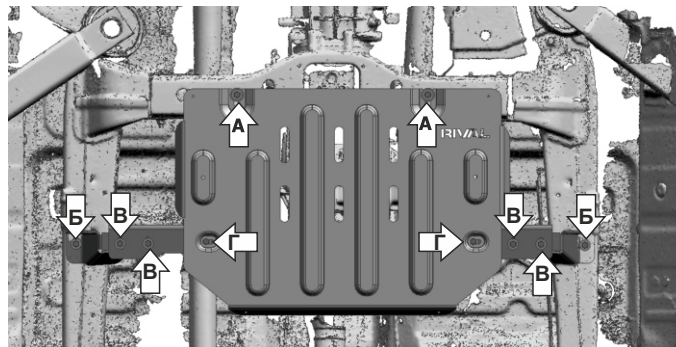


Рис .2

Инструкция по установке:

1. Установить гайку закладную в отверстия в позициях (А). (Рис.1).
2. Закрепить кронштейн на болт М8х30 с шайбой 8 в позициях (Б). (Рис.2)
3. Балку закрепить на установленные кронштейны болтами М8х30 с шайбой 8 в позициях (В). (Рис.2).
4. Вкрутить на 2-3 оборота болт М8х30 с шайбой 10 и 8 в позициях (А). (Рис.1).
5. Установить защиту: переднюю часть завести открытыми пазами на вкрученные болты М8х30 с шайбами 10 и 8 в позициях (А), заднюю часть закрепить в точках (Г) болтами М8х30 с шайбами 8. (Рис.2).
6. Затянуть все резьбовые соединения с необходимым усилием. Использование пневмоинструмента запрещено.

Состав изделия:

Наименование	Кол-во	Момент затяжки
Болт М8х30	10 шт.	24 Нм
Шайба 8	10 шт.	
Шайба 10	2 шт.	
Закладная гайка	4 шт.	
Балка	1 шт.	
Кронштейн левый	1 шт.	
Кронштейны правый	1 шт.	
Экран	1 шт.	

МАРКА	МОДЕЛЬ	ГОД ВЫПУСКА	ОБЪЕМ ДВИГАТЕЛЯ	ТИП КПП	ТИП ПРИВОДА
Great Wall	King Kong Poer	2023-	2.0d	МКПП	Полный

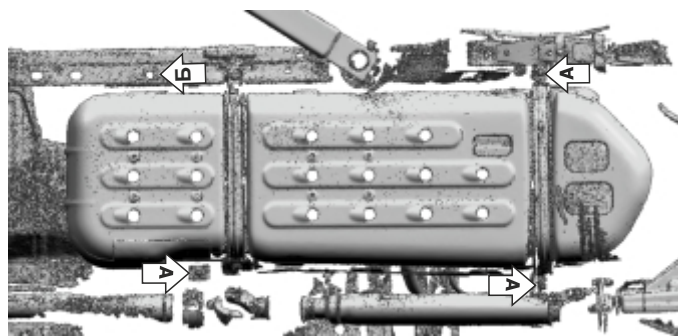
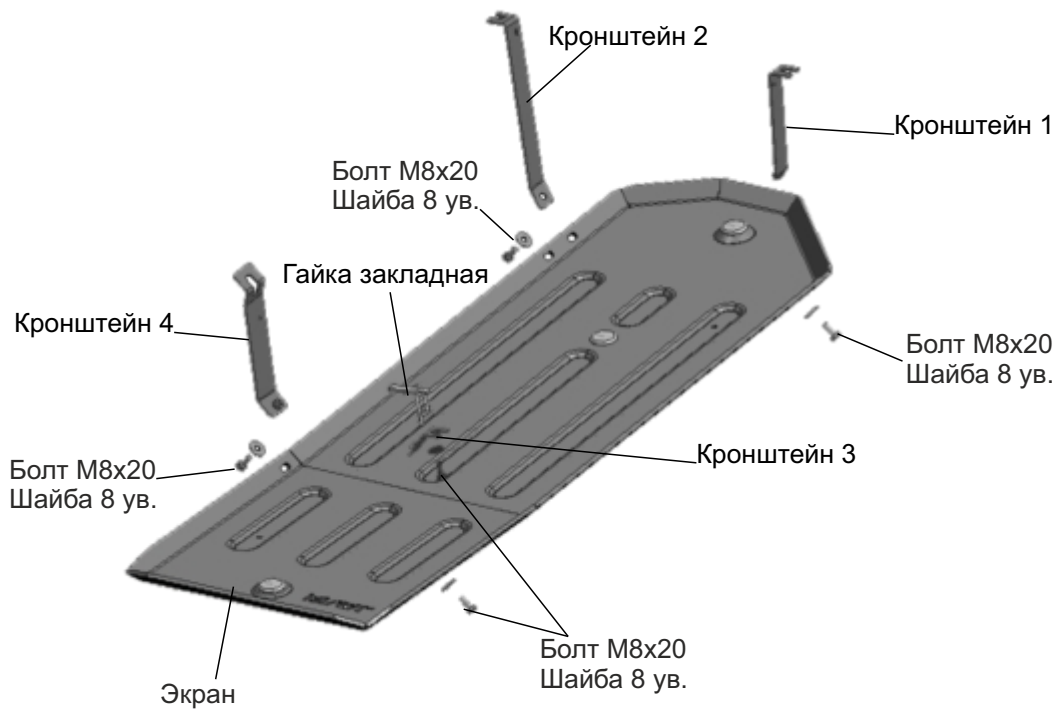


Рис .1

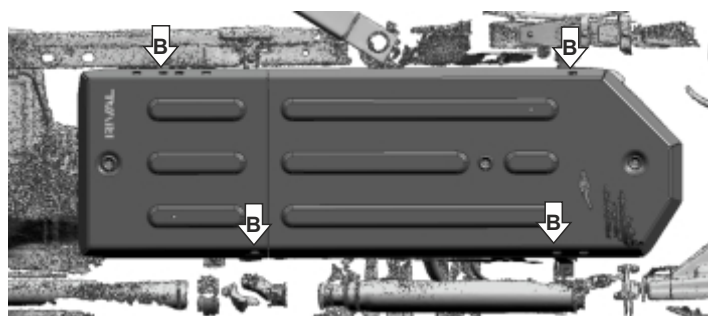


Рис .2

Инструкция по установке:

1. Не до конца открутить штатные болты в позициях (А) (рис.1).
2. Установить гайку закладную в позицию (Б).
3. Вкрутить болт М8х20 с шайбой 8 ув. на 2-3 оборота в позицию (Б).
4. Завести кронштейны открытыми пазами на болты в позициях (А) и (Б).
5. Установить защиту: закрепить защиту в точках (В) на кронштейны болтами М8х20 с шайбами 8 ув. (рис.2).
6. Затянуть все резьбовые соединения с необходимым усилием. Использование пневмоинструмента запрещено.

Состав изделия:

Наименование	Кол-во	Момент затяжки
Болт М8х20	5 шт.	24 Нм
Шайба 8 ув.	5 шт.	
Кронштейн 1	1 шт.	
Кронштейн 2	1 шт.	
Кронштейн 3	1 шт.	
Кронштейн 4	1 шт.	
Гайка закладная М8	1 шт.	
Экран	1 шт.	