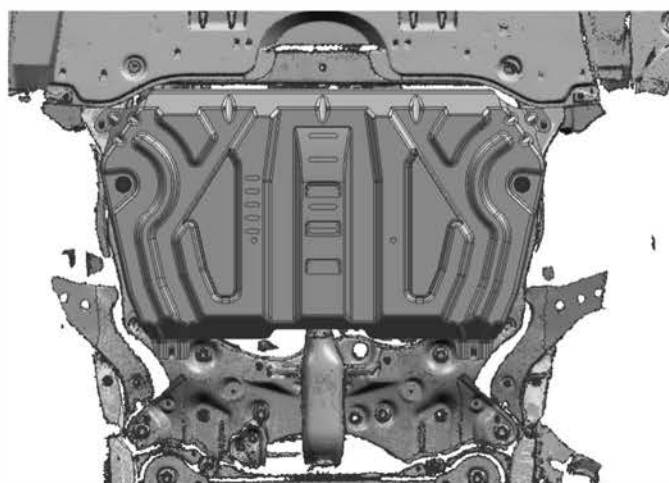
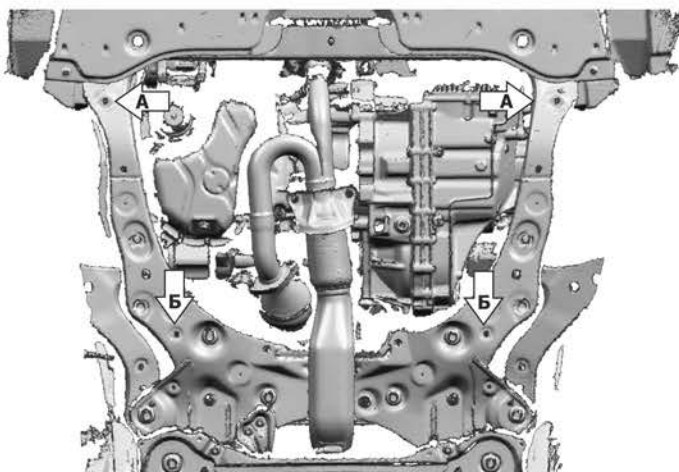
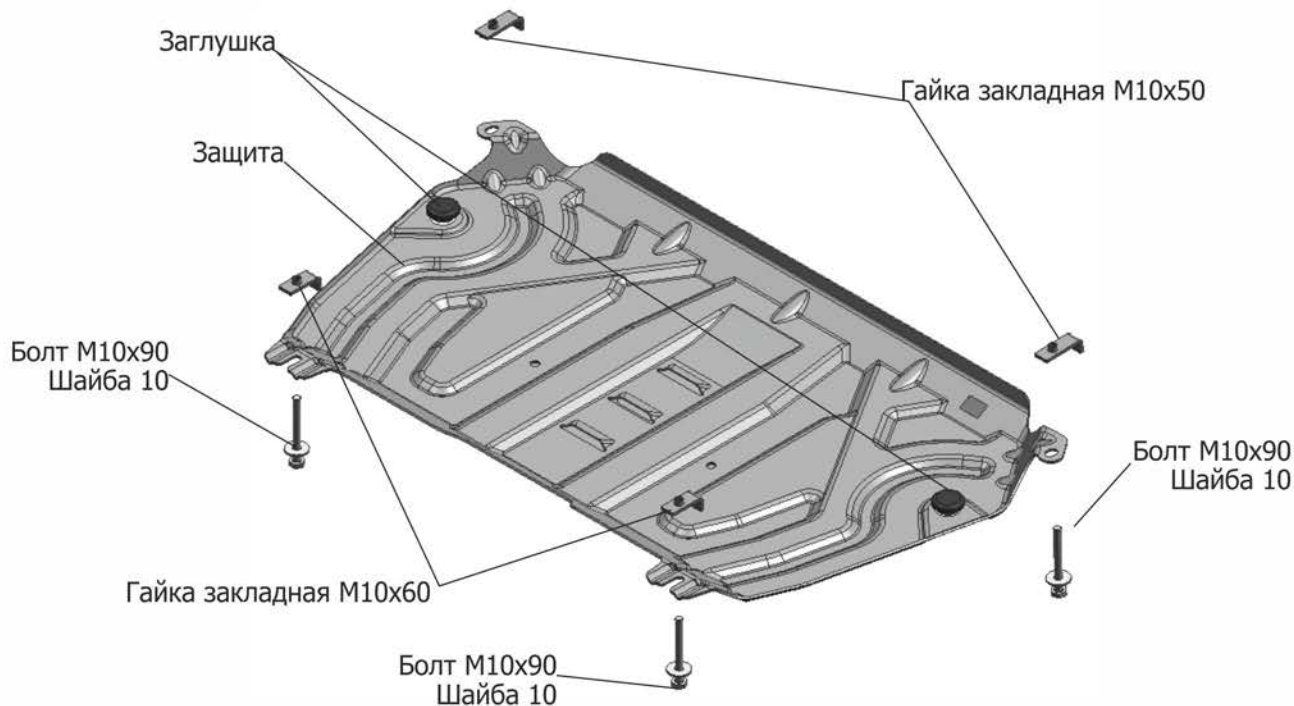


# ИНСТРУКЦИЯ ПО УСТАНОВКЕ

## ЗАЩИТА ДВИГАТЕЛЯ И КПП 111.9518.2/333.9518.2/ZZZ.9518.2

МАРКА	МОДЕЛЬ	ГОД ВЫПУСКА	ОБЪЕМ ДВИГАТЕЛЯ	ТИП КПП	ТИП ПРИВОДА
Toyota	Camry(XV70)	2018-	2.5; 3.5	АКПП	ПЕРЕДНИЙ



### Инструкция по установке:

1. Установить гайки закладные M10x50 над отверстиями (А)
2. Установить гайки закладные M10x60 над отверстиями (Б) и вкрутить болты M10x90 на 2-3 оборота.
3. Установить защиту: заднюю часть завести на установленные болты M10x90, переднюю часть закрепить болтами M10x90 к гайкам закладным M10x50.
4. Затянуть болты с необходимым усилием

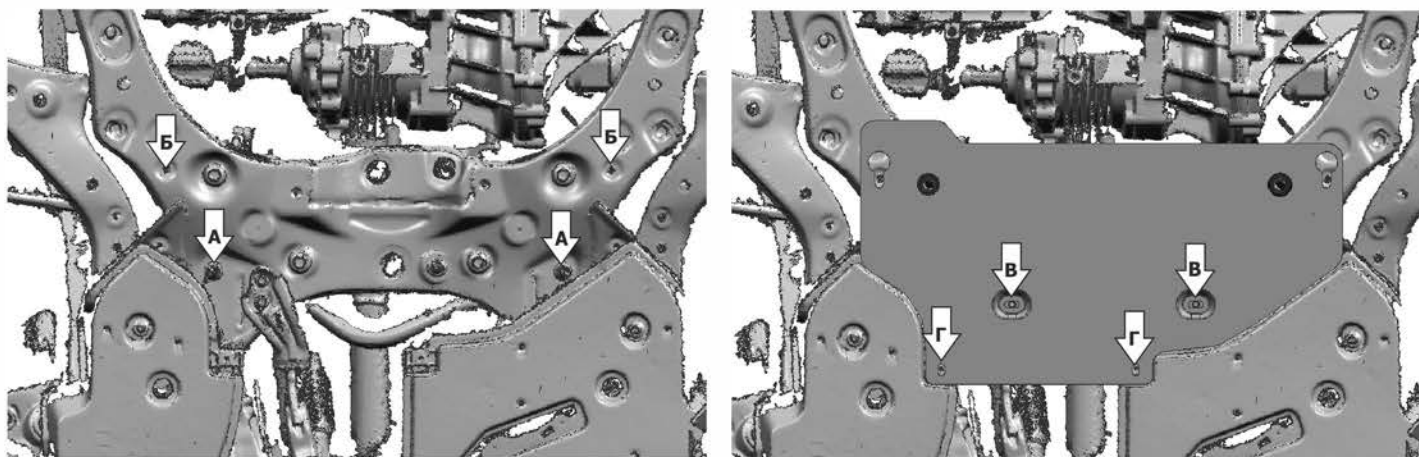
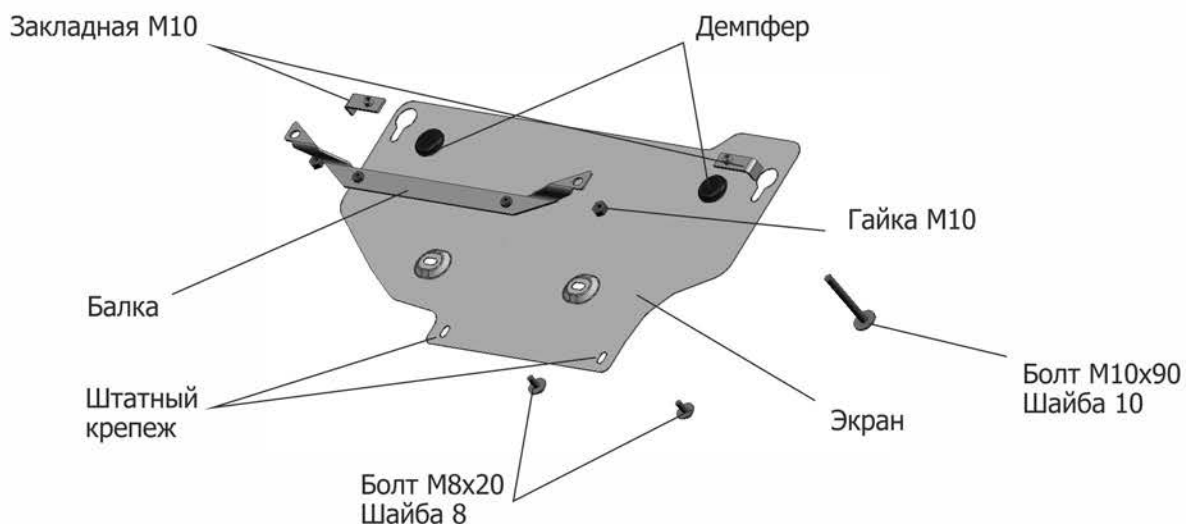
### Состав изделия:

Наименование	Кол-во	Момент затяжки
Болт M10x90	4 шт.	47.0 Нм
Шайба 10	4 шт.	
Гайка закладная M10x50	2 шт.	
Гайка закладная M10x60	2 шт.	
Защита	1 шт.	
Заглушка	2 шт.	

Производитель вправе вносить изменения в конструкцию защиты.

Техническая поддержка: [supp@rivalauto.com](mailto:supp@rivalauto.com)

МАРКА	МОДЕЛЬ	ГОД ВЫПУСКА	ОБЪЕМ ДВИГАТЕЛЯ	ТИП КПП	ТИП ПРИВОДА
Toyota	RAV 4	2019-	2.0, 2.5	ВСЕ	ВСЕ

**Инструкция по установке:**

1. Устанавливается вместе с 111.9518.2/333.9518.2 или 111.9519.1/333.9519.1
2. Установить балку на штатные шпильки (А) поверх гайки установить кронштейн, закрепить гайку М10 затянуть с необходимым усилием.
3. Установить закладную М10 над подрамником (Б) вкрутить болт М10х90 на 2-3 витка.
4. Завести защиту за болты М10х90.
5. Зафиксировать среднюю часть (В) болтами М8х20.
6. Зафиксировать заднюю часть (Г) штатным крепежом.
7. Затянуть болты с необходимым усилием. Использование пневмоинструмента запрещено.

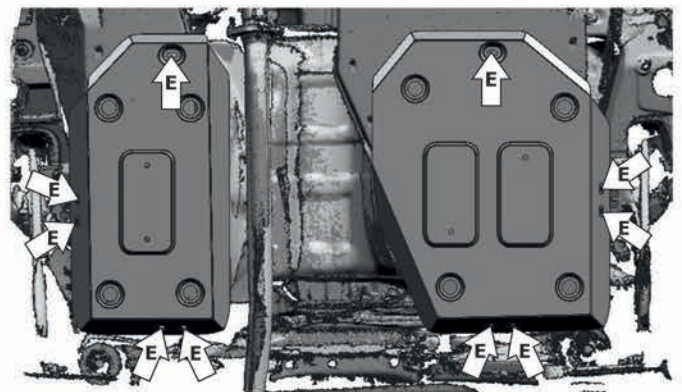
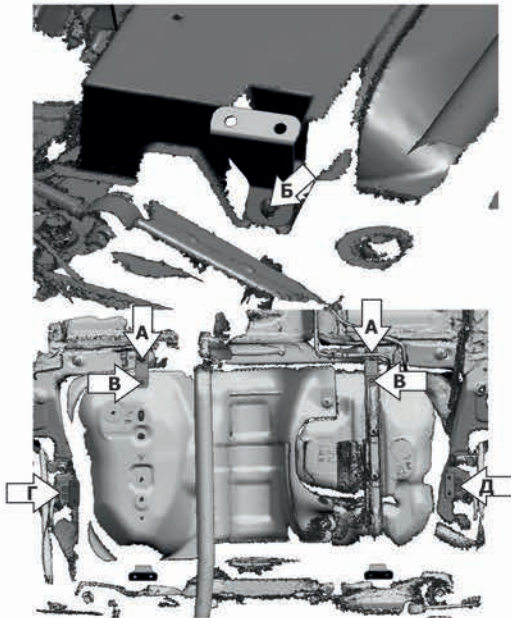
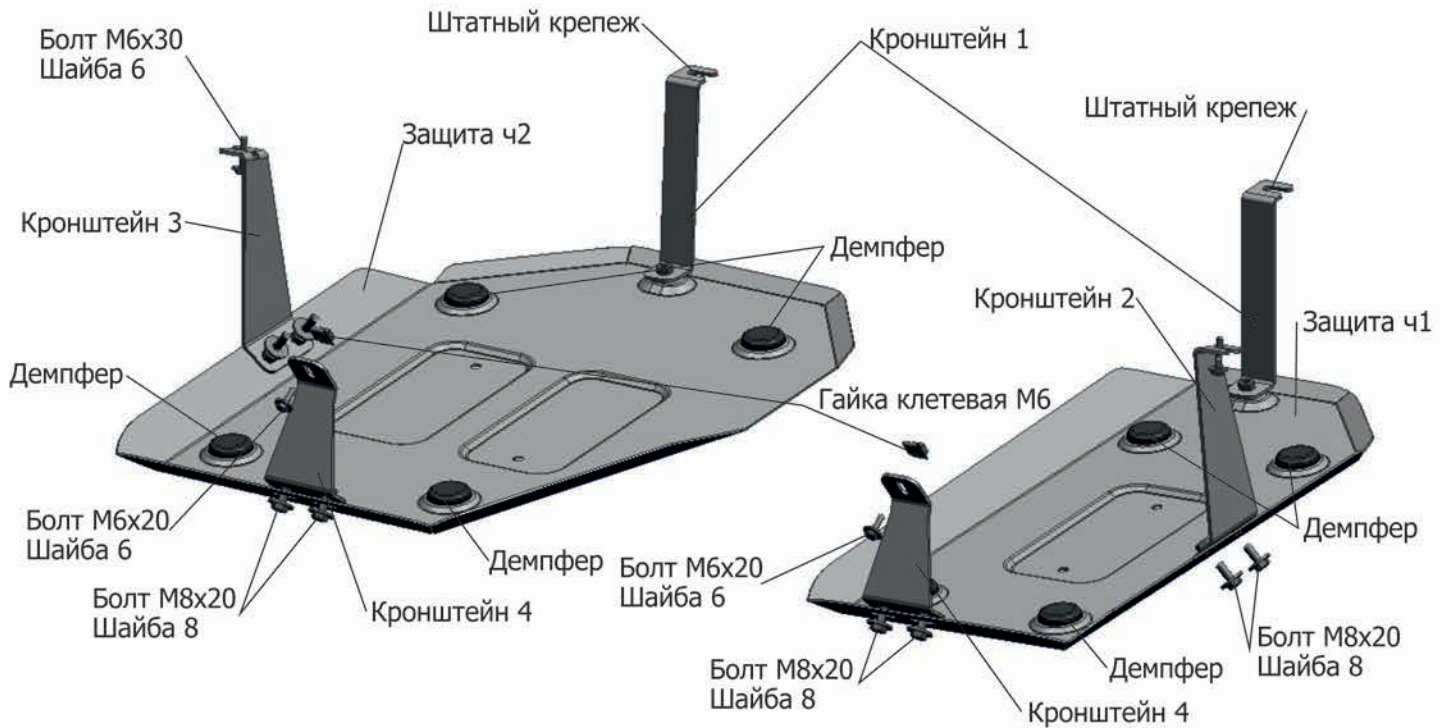
**Состав изделия:**

Наименование	Кол-во	Момент затяжки
Болт М10х90	2 шт	47 Нм
Болт М8х20	2 шт	24 Нм
Защита	1 шт	
Балка	1 шт	
Закладная М10	2 шт	
Гайка М10	2 шт	
Шайба 8	2 шт	
Шайба 10	2 шт	
Демпфер	2 шт	

Производитель вправе вносить изменения в конструкцию защиты.

Техническая поддержка: [supp@rivalauto.com](mailto:supp@rivalauto.com)

МАРКА	МОДЕЛЬ	ГОД ВЫПУСКА	ОБЪЕМ ДВИГАТЕЛЯ	ТИП КПП	ТИП ПРИВОДА
Toyota	RAV 4	2019-	2.0; 2.5	АКПП	ВСЕ



**Инструкция по установке:**

1. Снять штатные пыльники.
2. Ослабить штатный крепеж (А). Завести на ослабленный крепеж кронштейны 1 и закрепить их.
3. На задние отверстия крепления пыльника (Б) установить клетевые гайки М6.
4. Примерить штатные пыльники и наметить на нем точки крепления защиты к кронштейнам 1 (В) для сверления.
5. После сверловки установить штатные пыльники:  
Закрепить кронштейны 4 болтами М6х20 к установленным клетевым гайкам М6.  
Завернуть болты М6х30 на 2-3 оборота в штатные отверстия (Г) и (Д). Завести кронштейн 2 и кронштейн 3 открытыми пазами на закрученные болты (Г) и (Д) соответственно.
6. Закрепить защиту ч1 и защиту ч2 болтами М8х20 (Е) к установленным кронштейнам.
7. Затянуть все резьбовые соединения с необходимым усилием. Использование пневмоинструмента запрещено.

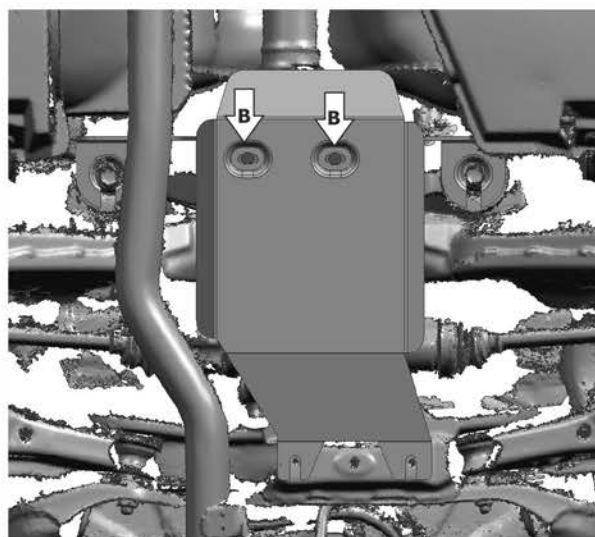
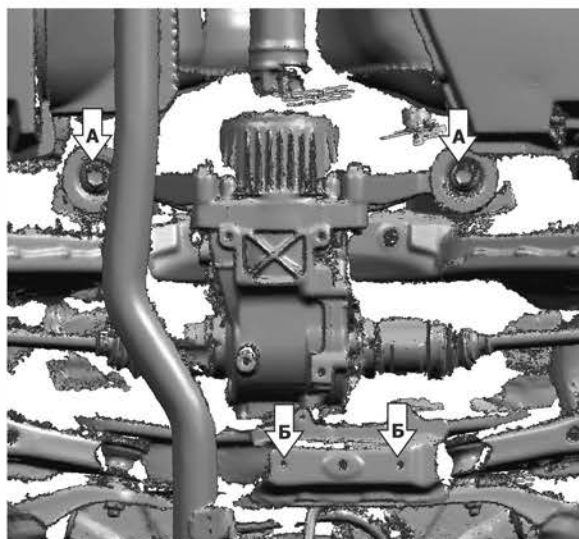
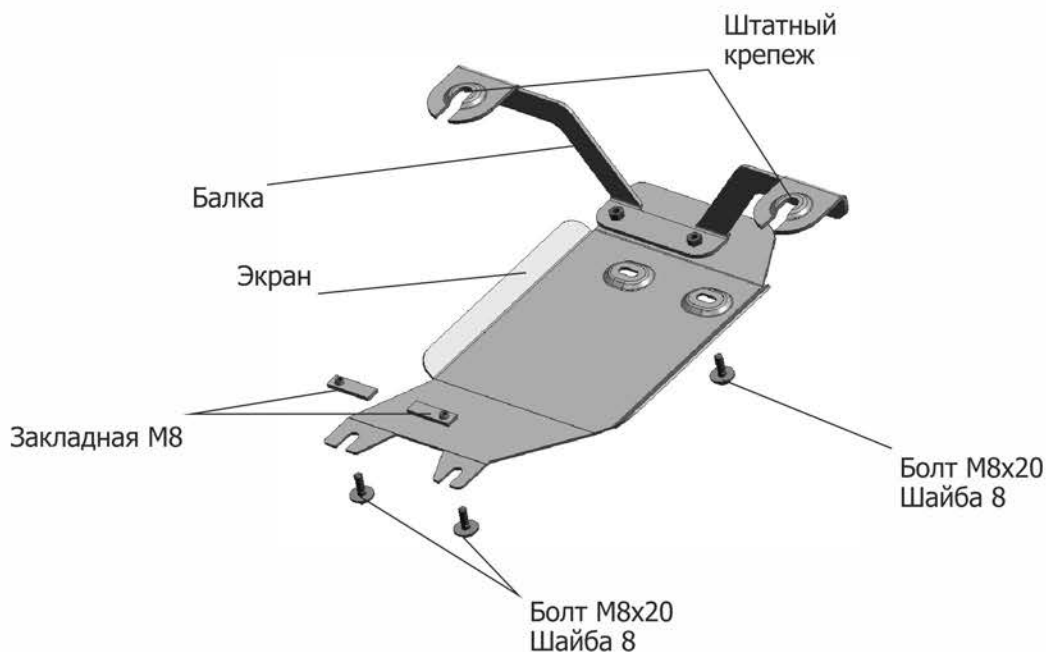
**Состав изделия:**

Наименование	Кол-во	Момент затяжки
Болт М6х20	2 шт	10.0 Нм
Болт М6х30	2 шт	10.0 Нм
Болт М8х20	10 шт	24.0 Нм
Гайка клетевая М6	2 шт	
Шайба 6	4 шт	
Шайба 8	10 шт	
Защита ч1	1 шт	
Защита ч2	1 шт	
Кронштейн 1	2 шт	
Кронштейн 2	1 шт	
Кронштейн 3	1 шт	
Кронштейн 4	2 шт	
Демпфер	8 шт	

Производитель вправе вносить изменения в конструкцию защиты.

Техническая поддержка: [supp@rivalauto.com](mailto:supp@rivalauto.com)

МАРКА	МОДЕЛЬ	ГОД ВЫПУСКА	ОБЪЕМ ДВИГАТЕЛЯ	ТИП КПП	ТИП ПРИВОДА
Toyota	RAV 4	2019-	2.0, 2.5	ВСЕ	Полный



#### Инструкция по установке:

1. Для установки балки необходимо зафиксировать редуктор стойкой.
2. Открутить штатный крепеж (А) на 8мм, установить балку заводя за штатный крепеж.
3. Установить закладную М8(Б) вкрутить болт М8х20 на 2-3 витка.
4. Завести защиту за болты М8х20.
5. Зафиксировать верхнюю часть (В) болтами М8х20.
6. Затянуть болты с необходимым усилием. Использование пневмоинструмента запрещено.

#### Состав изделия:

Наименование	Кол-во	Момент затяжки
Болт М8х20	4 шт	24 Нм
Защита	1 шт	
Балка	1 шт	
Закладная М8	2 шт	
Шайба 8	4 шт	