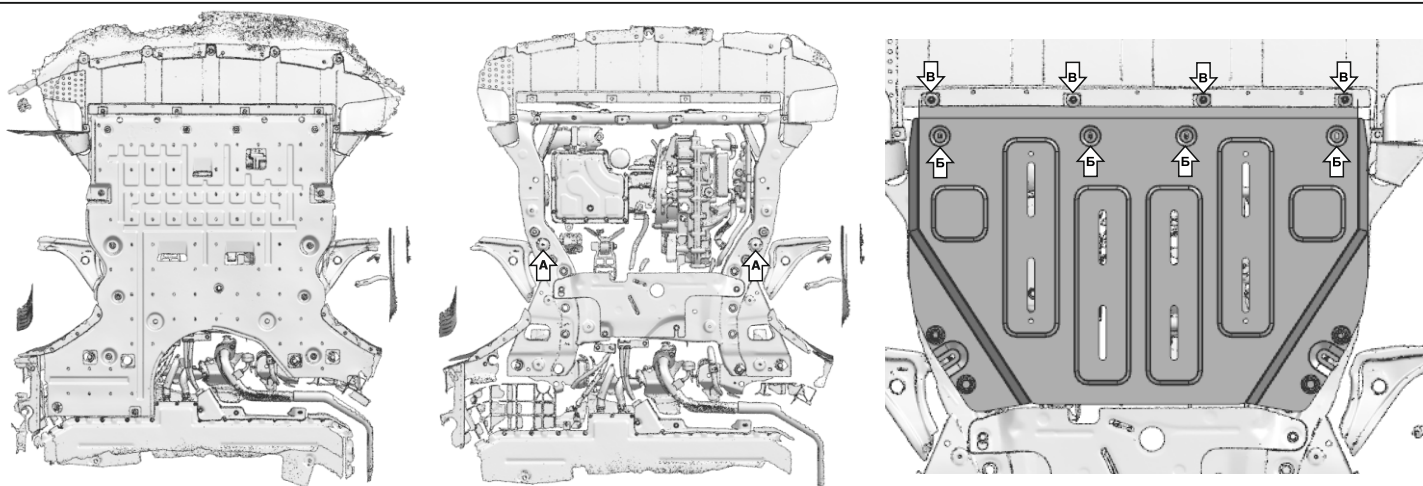
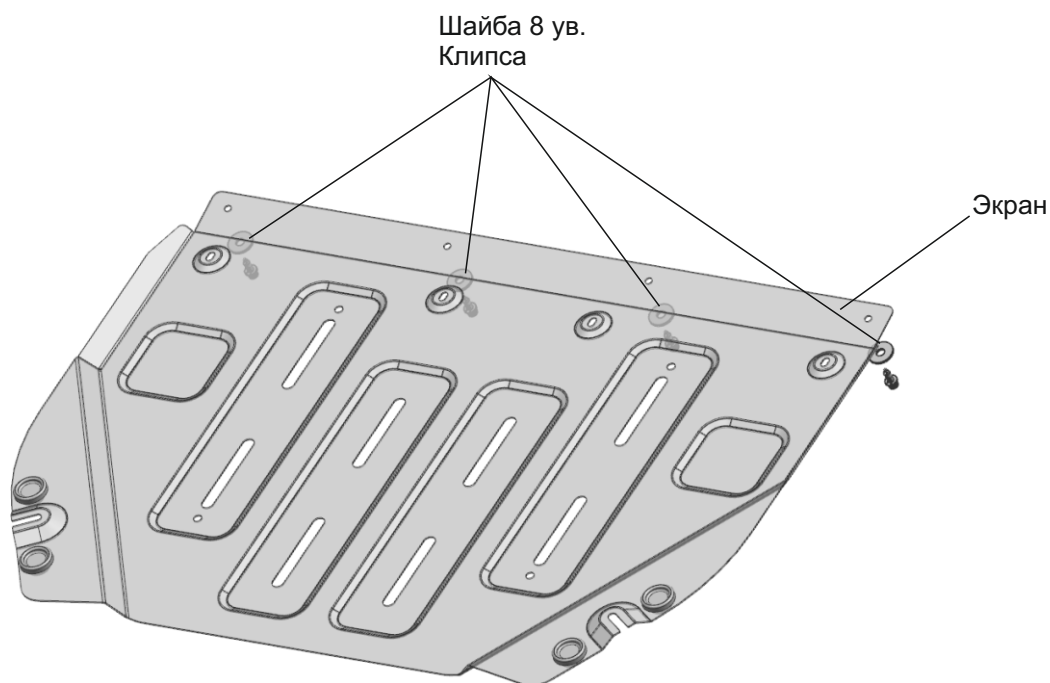


Марка	Модель	Поколение	Объем двигателя	Тип привода	Тип КПП
EXLANTIX	ET	2024+	1,5	4WD	АКПП
EXLANTIX	ES	2024+	1,5	4WD	АКПП



Инструкция по установке:

1. Снять штатный пыльник.
2. Установить штатные болты с шайбами в позициях (А).
3. Установить защиту: в позициях (А), закрепить защиту штатными болтами с шайбами в позициях (Б), завести переднюю часть защиты за пыльник и закрепить клипсами через шайбу 8 ув. в позициях (В).
4. Затянуть все резьбовые соединения с необходимым усилием.

Состав изделия:

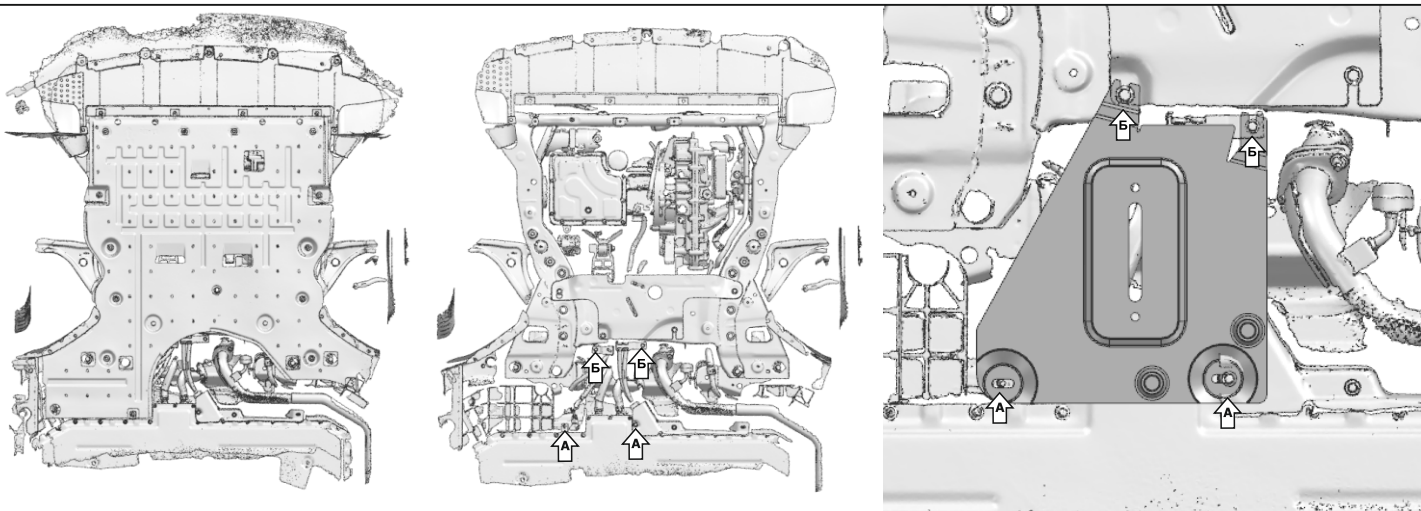
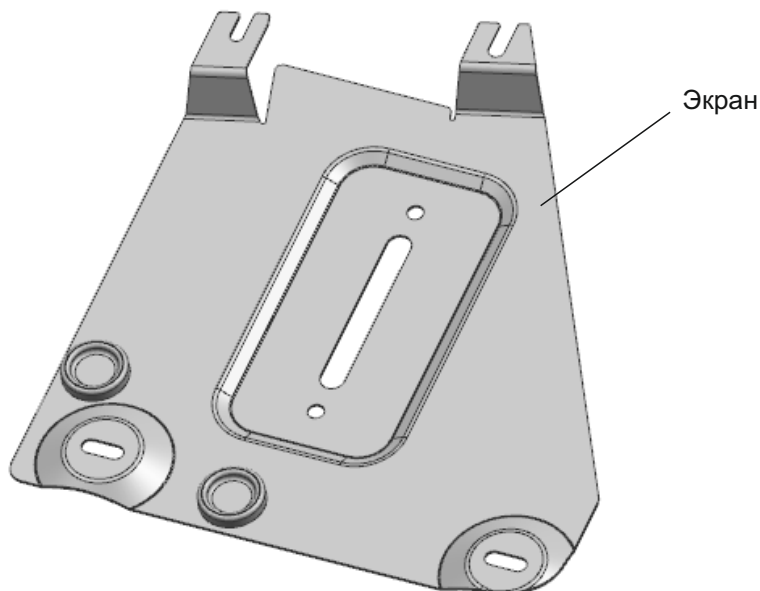
Наименование	Кол-во	Момент затяжки
Клипса	4 шт.	
Шайба 8 ув.	4 шт.	
Экран	1 шт.	

Использование пневмоинструмента запрещено.

Производитель вправе вносить изменения в конструкцию защиты.

Техническая поддержка: e-mail: supp@rivalauto.com; Телефон: 8-800-555-60-43

Марка	Модель	Поколение	Объем двигателя	Тип привода	Тип КПП
EXLANTIX	ET	2024+	1,5	4WD	АКПП
EXLANTIX	ES	2024+	1,5	4WD	АКПП



Инструкция по установке:

1. Снять штатный пыльник.
2. Выкрутить штатные болты в позициях (А), выкрутить на половину штатные болты в позициях (Б).
3. Установить защиту: в позициях (Б), закрепить защиту штатными болтами с шайбами в позициях (В).
4. Затянуть все резьбовые соединения с необходимым усилием.

Состав изделия:

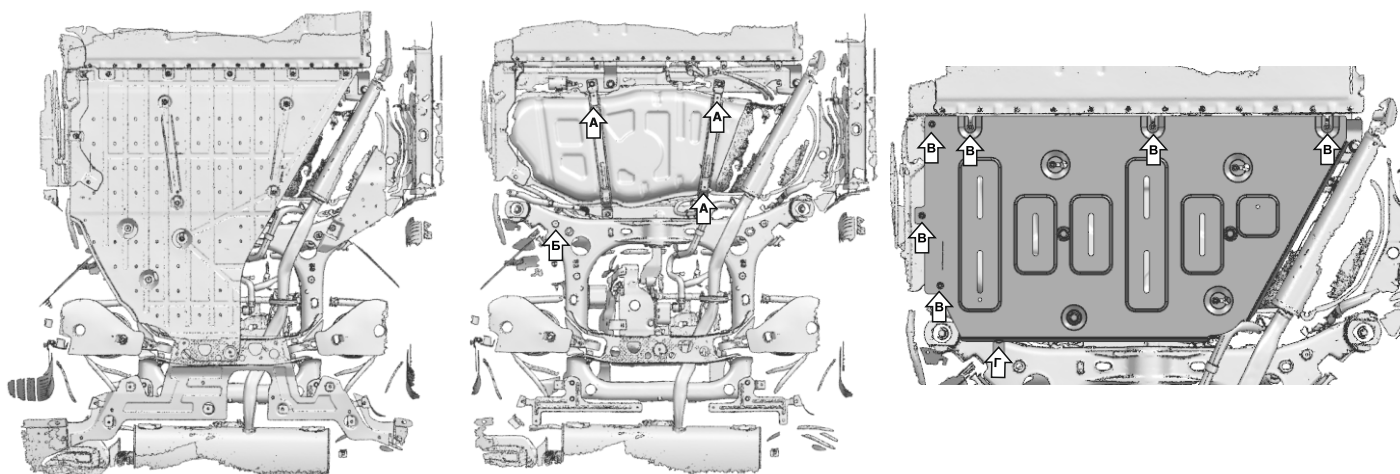
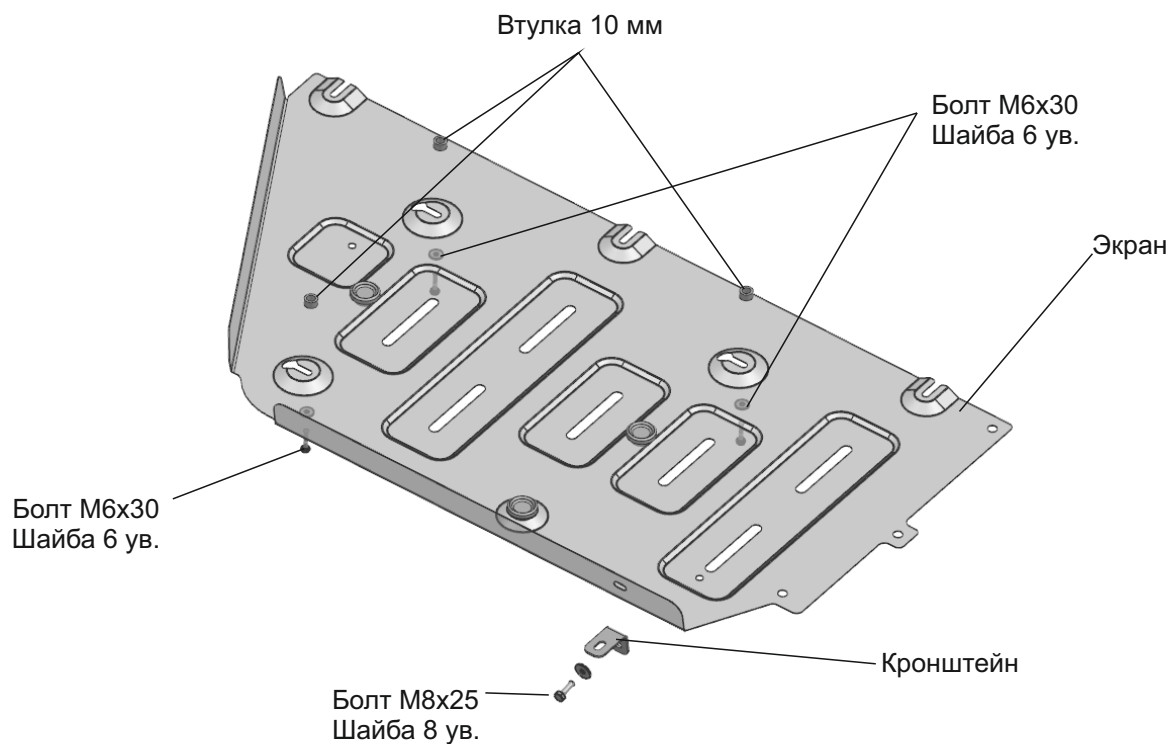
Наименование	Кол-во	Момент затяжки
Экран	1 шт.	

Использование пневмоинструмента запрещено.

Производитель вправе вносить изменения в конструкцию защиты.

Техническая поддержка: e-mail: supp@rivalauto.com; Телефон: 8-800-555-60-43

Марка	Модель	Поколение	Объем двигателя	Тип привода	Тип КПП
EXLANTIX	ET	2024+	1,5	4WD	АКПП
EXLANTIX	ES	2024+	1,5	4WD	АКПП



Инструкция по установке:

1. Снять штатный пыльник.
2. Установить болты М6х30 через втулки 10 мм с шайбами 6 ув. в позициях (А).
3. Установить кронштейн штатным болтом через шайбу в позиции (Б).
4. Установить защиту: в позициях (А) закрепить защиту штатными болтами через шайбы в позициях (В), кронштейн скрепить с защитой болтом М8х25 через шайбу 8 ув. в позиции (Г).
5. Затянуть все резьбовые соединения с необходимым усилием.

Состав изделия:

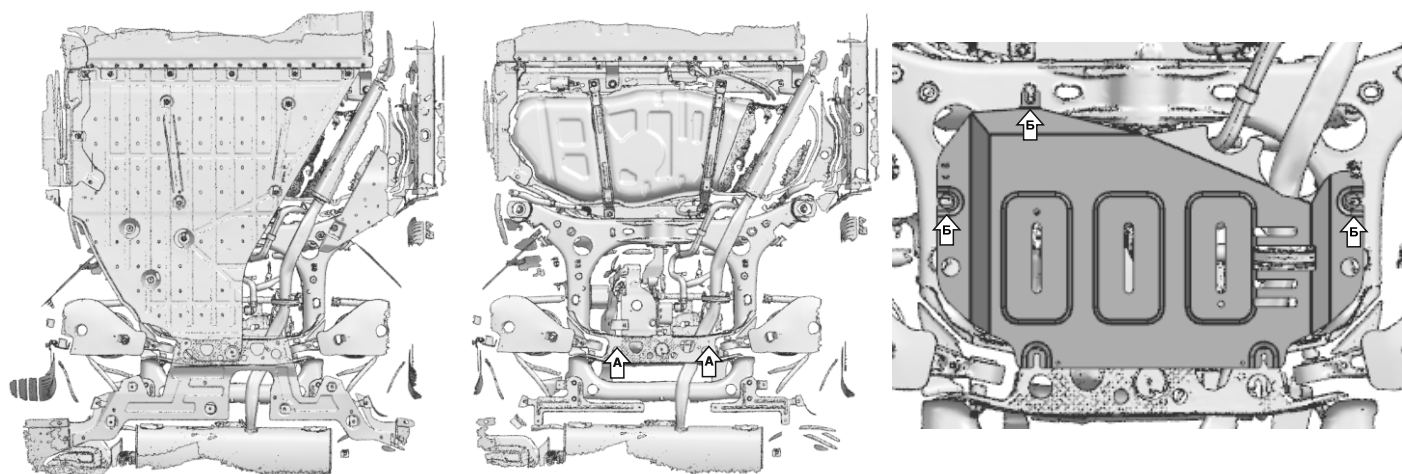
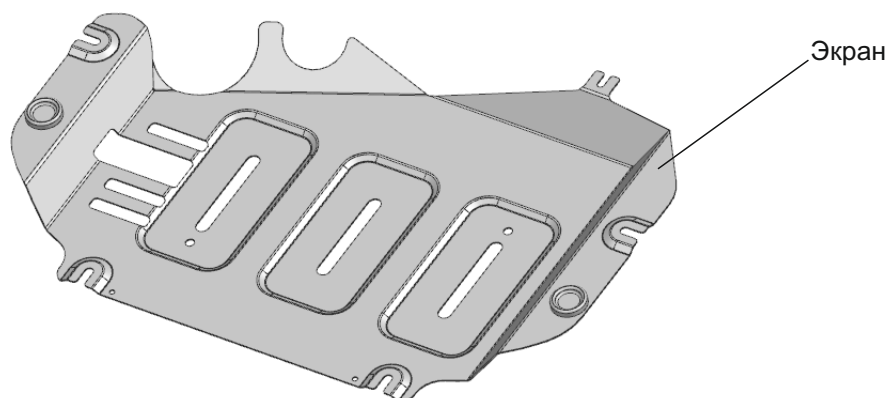
Наименование	Кол-во	Момент затяжки
Болт М6х30	3 шт.	9,8 Нм
Болт М8х25	1 шт.	24 Нм
Шайба 8 ув.	1 шт.	
Шайба 6 ув.	3 шт.	
Втулка 10 мм	3 шт.	
Экран	1 шт.	
Кронштейн	1 шт.	

Использование пневмоинструмента запрещено.

Производитель вправе вносить изменения в конструкцию защиты.

Техническая поддержка: e-mail: supp@rivalauto.com; Телефон: 8-800-555-60-43

Марка	Модель	Поколение	Объем двигателя	Тип привода	Тип КПП
EXLANTIX	ET	2024+	1,5	4WD	АКПП
EXLANTIX	ES	2024+	1,5	4WD	АКПП



Инструкция по установке:

1. Снять штатный пыльник.
2. Установить штатные болты с шайбой в позициях (А).
3. Установить защиту: в позициях (А) закрепить защиту штатными болтами с шайбой в позициях (Б).
4. Затянуть все резьбовые соединения с необходимым усилием.

Состав изделия:

Наименование	Кол-во	Момент затяжки
Экран	1 шт.	

Использование пневмоинструмента запрещено.

Производитель вправе вносить изменения в конструкцию защиты.

Техническая поддержка: e-mail: supp@rivalauto.com; Телефон: 8-800-555-60-43