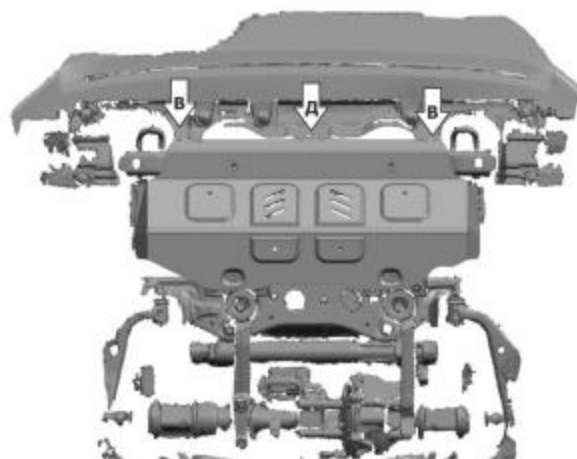
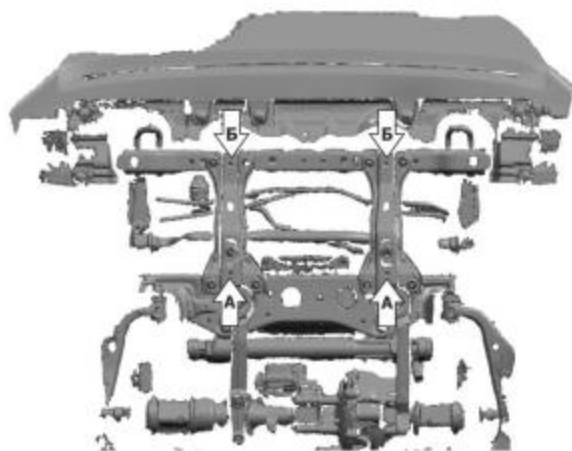
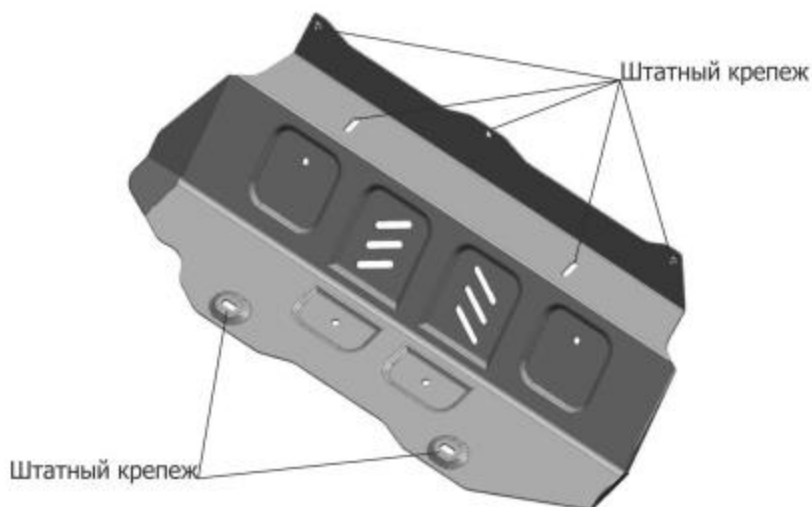


МАРКА	МОДЕЛЬ	ГОД ВЫПУСКА	ОБЪЕМ ДВИГАТЕЛЯ	ТИП КПП	ТИП ПРИВОДА
Toyota	Hilux	2015-	2.4TD; 2.8TD	МКПП; АКПП	ПОЛНЫЙ
Toyota	Fortuner	2017-	2.8d	АКПП	ПОЛНЫЙ



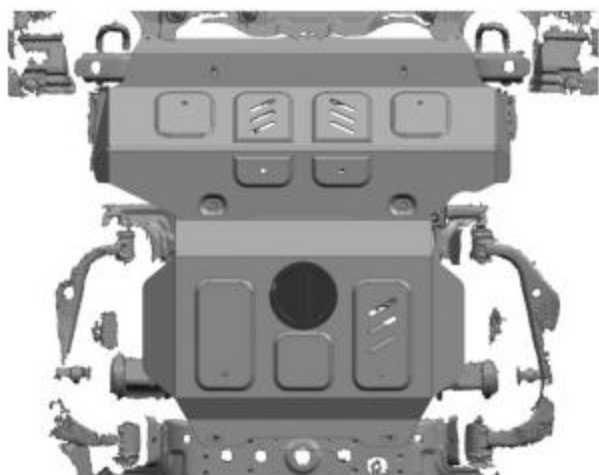
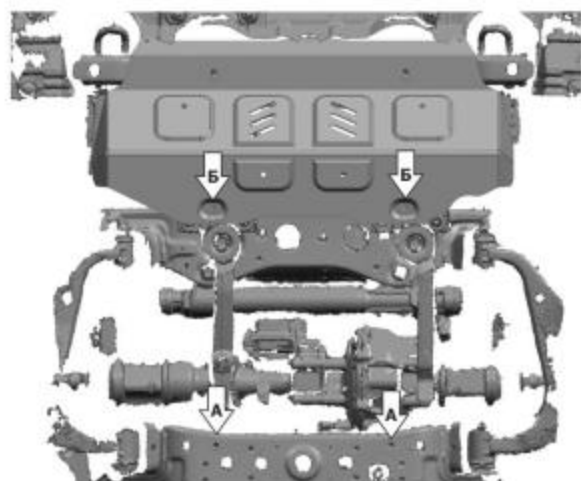
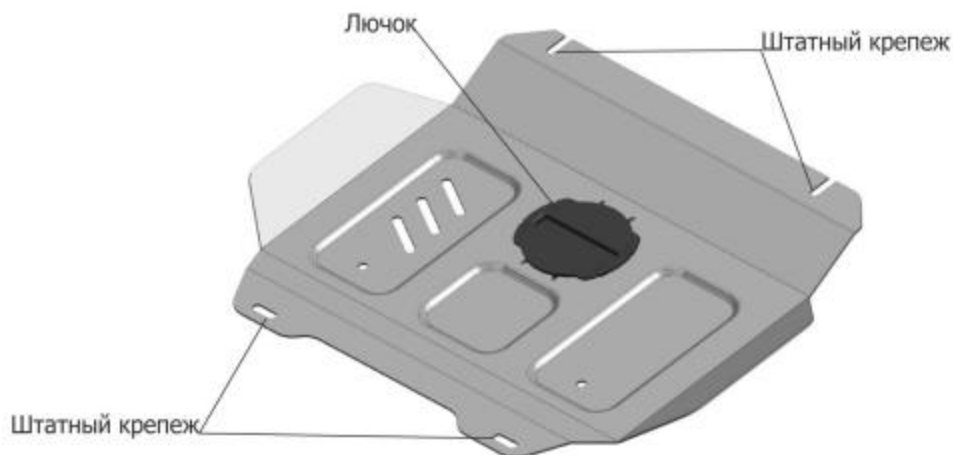
Инструкция по установке:

1. снять штатную защиту.
2. Закрепить защиту штатным крепежом в резьбовые отверстия (А) и (Б).
3. Закрепить пыльник к защите штатным крепежом в отверстия (В) и штатным пистоном в отверстие (Д)
4. Затянуть болты с необходимым усилием.

Состав изделия:

Наименование	Кол-во	Момент затяжки
Штатный крепеж		

МАРКА	МОДЕЛЬ	ГОД ВЫПУСКА	ОБЪЕМ ДВИГАТЕЛЯ	ТИП КПП	ТИП ПРИВОДА
Toyota	Hilux	2015-	2.4TD; 2.8TD	МКПП; АКПП	ПОЛНЫЙ
Toyota	Fortuner	2017-	2.8d	АКПП	ПОЛНЫЙ



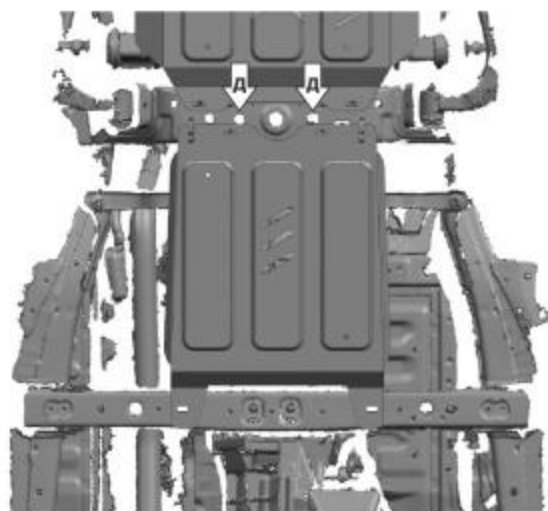
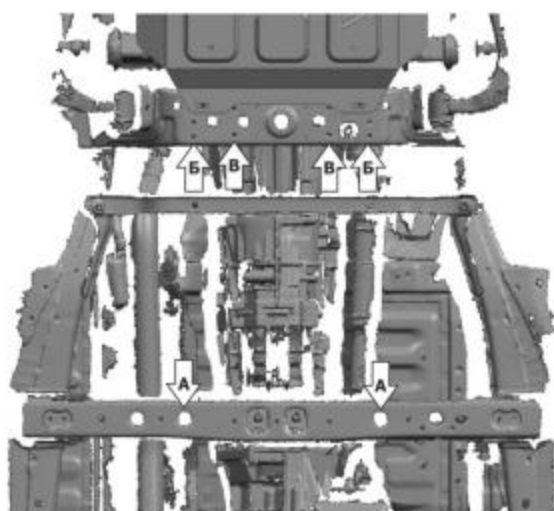
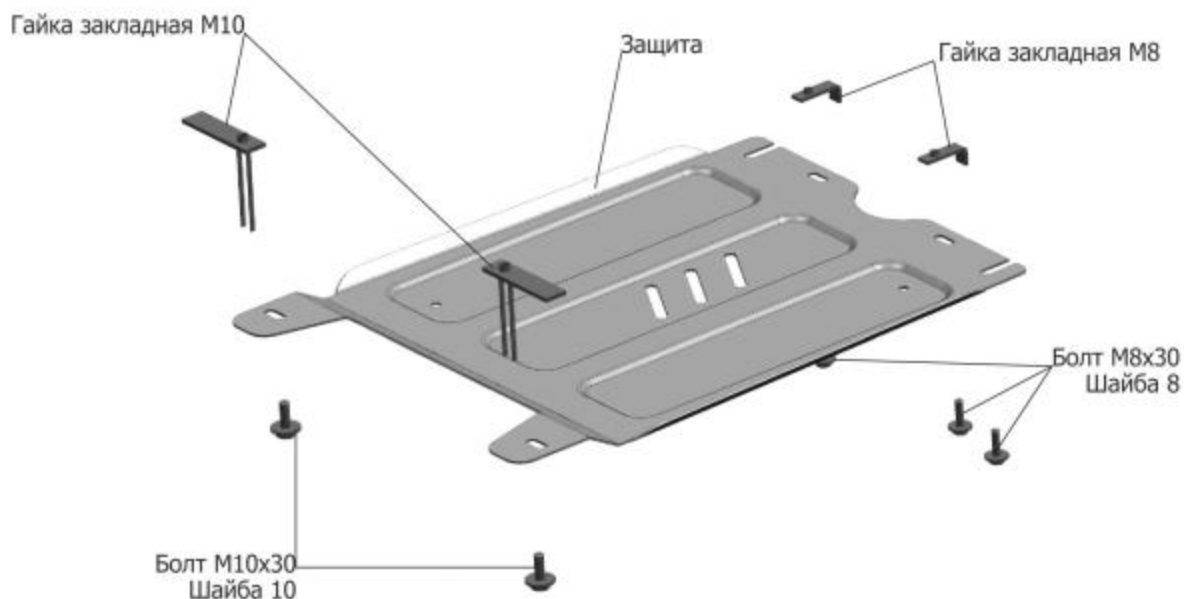
Инструкция по установке:

1. Защита устанавливается совместно с защитой радиатора и картера ч.1
2. Закрепить защиту штатным крепежом в резьбовые отверстия (А) и (Б).
3. Затянуть болты с необходимым усилием.

Состав изделия:

Наименование	Кол-во	Момент затяжки
Штатный крепеж		

МАРКА	МОДЕЛЬ	ГОД ВЫПУСКА	ОБЪЕМ ДВИГАТЕЛЯ	ТИП КПП	ТИП ПРИВОДА
Toyota	Hilux	2015-	2.4TD; 2.8TD	МКПП; АКПП	ПОЛНЫЙ
Toyota	Fortuner	2017-	2.8d	АКПП	ПОЛНЫЙ



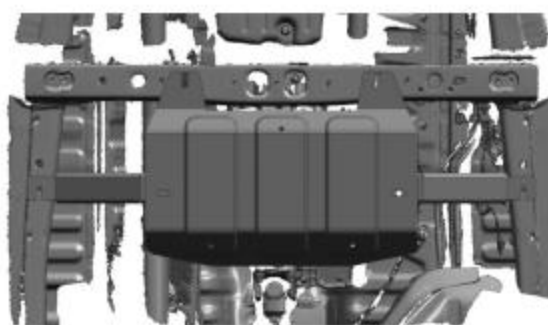
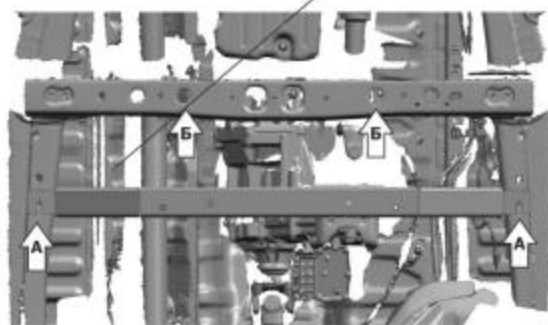
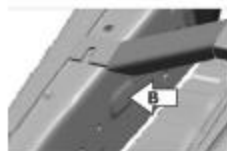
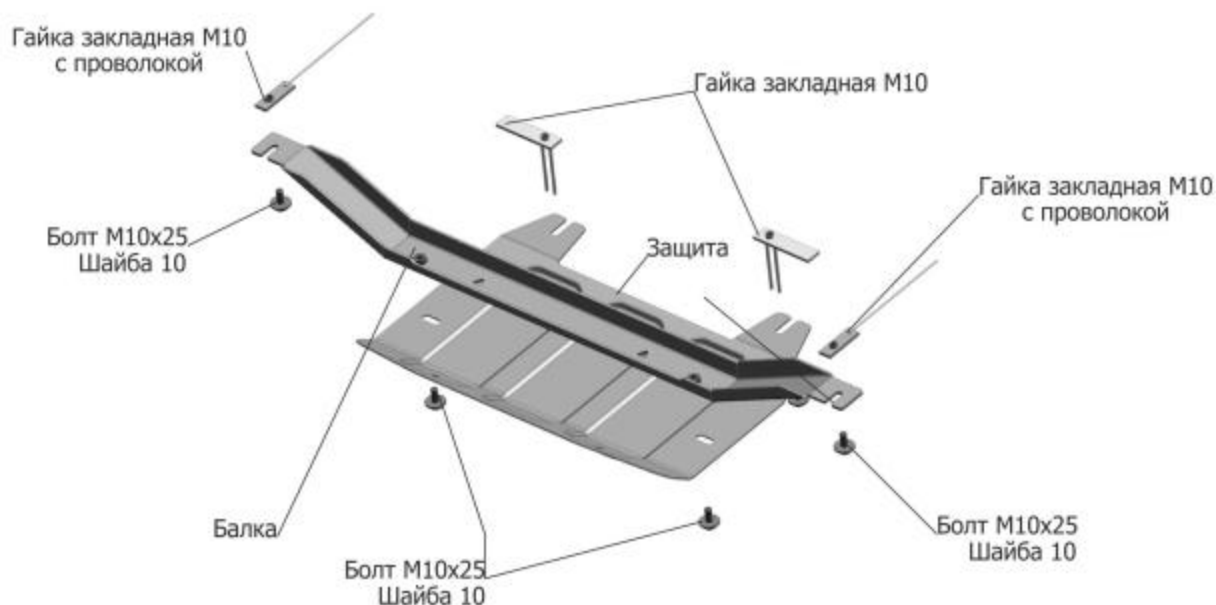
Инструкция по установке:

1. Установить гайку закладную M10 в отверстие(A)
2. Вкрутить болт M8x30 в штатное резьбовое отверстие(Б)
3. Установить защиту: переднюю часть защиты завести на установленные болты M8x30, заднюю часть закрепить болтами M10x30 к гайкам закладным M10. Дополнительно закрепить защиту при помощи болтов M8x30 и гаек закладных M8 в отверстие (В). Гайки закладные установить через отверстия(Д)
4. Затянуть болты с необходимым усилием.

Состав изделия:

Наименование	Кол-во	Момент затяжки
Болт M8x30	4 шт.	24.0 Нм
Болт M10	2 шт.	47.0 Нм
Шайба 8	4 шт.	
Шайба 10	2 шт.	
Гайка закладная M8	2 шт.	
Гайка закладная M10	2 шт.	
Защита	1 шт.	

МАРКА	МОДЕЛЬ	ГОД ВЫПУСКА	ОБЪЕМ ДВИГАТЕЛЯ	ТИП КПП	ТИП ПРИВОДА
Toyota	Fortuner	2017-	2.8d	АКПП	ПОЛНЫЙ



Инструкция по установке:

1. Установить гайки закладные над отверстиями (А), через отверстия (В) под заглушкой и вкрутить болт М10х25 на 2-3 оборота.
2. Установить гайку закладную в отверстия (Б) и вкрутить болт М10х25 на 2-3 оборота.
3. Завести балку на установленные болты М10х25 и произвести подтяжку болтов.
4. Установить защиту: Переднюю часть защиты РК завести на установленные болты М10х25, заднюю часть закрепить к балке болтами М10х25.
5. Затянуть болты с необходимым усилием.

Состав изделия:

Наименование	Кол-во	Момент затяжки
Болт М10х25	6 шт.	47.0 Нм
Шайба М10	6 шт.	
Гайка закладная М10	2 шт.	
Гайка закладная М10 с проволокой	2 шт.	
Защита	1 шт.	
Балка	1 шт.	