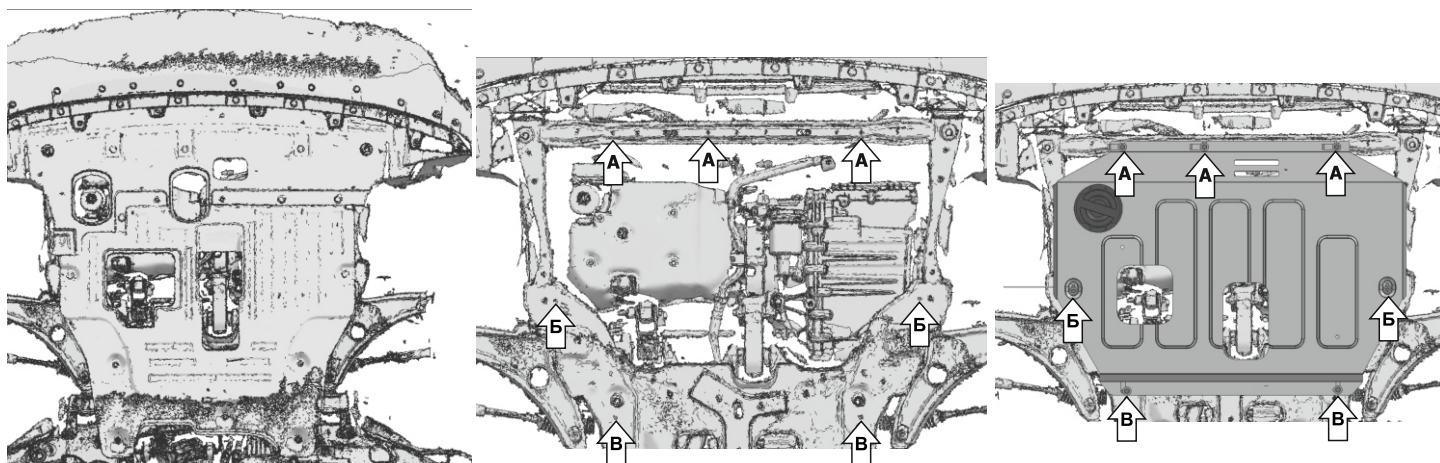
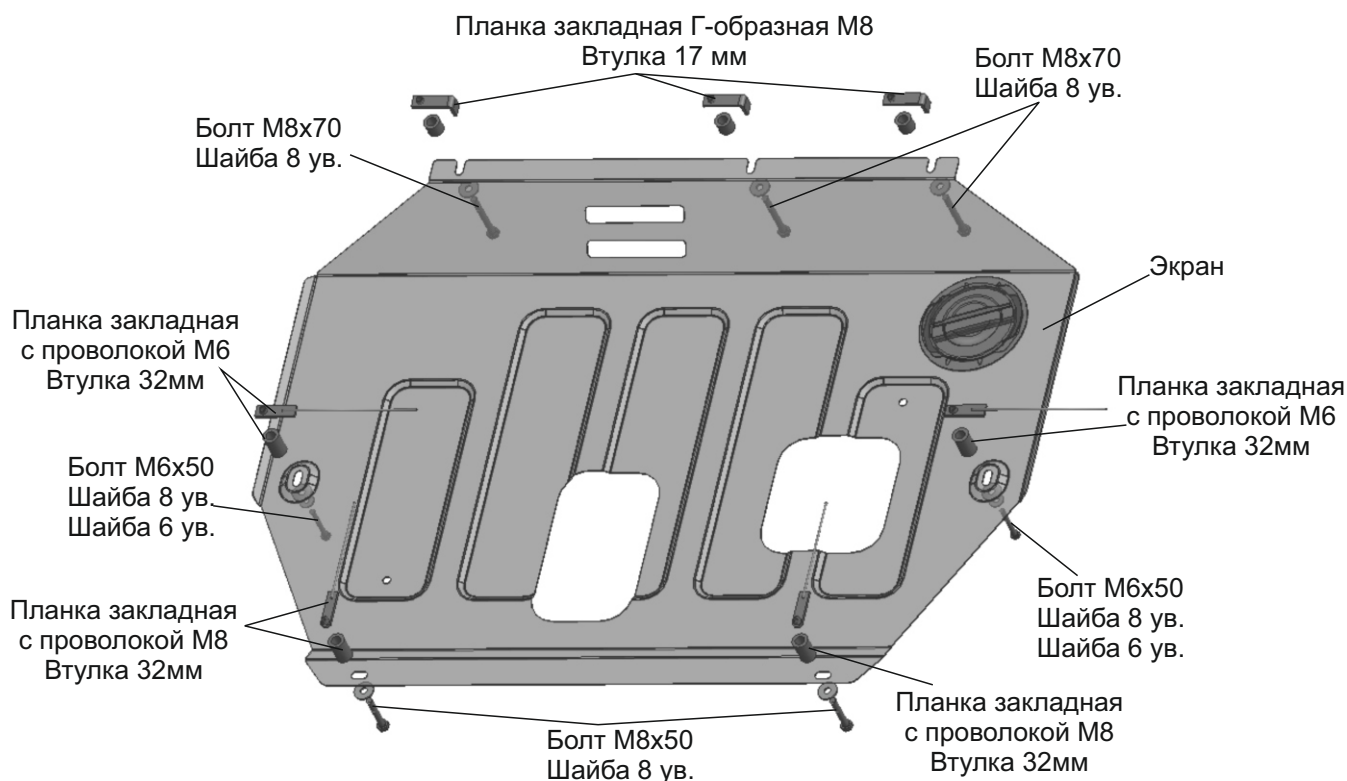


Марка	Модель	Поколение	Объем двигателя	Тип привода	Тип КПП
WEY	05	2023-	2,0	4WD	РКПП



Инструкция по установке:

1. Снять штатный пыльник.
2. Установить Г-образные закладные в позициях (А).
3. Установить закладную М6 с проволокой в позициях (Б).
4. Установить переднюю М8 с проволокой в позициях (В).
5. Закрепить переднюю часть пыльника.
6. Установить защиту: в позициях (А) закрепить защиту через втулки 17 мм болтами М8х70 с шайбами 8 ув. В позициях (Б) закрепить защиту через втулки 32мм болтами М6х50 с шайбами 8 ув. и шайбой 6 ув. В позициях (В) закрепить защиту через втулки 32мм болтами М8х50 с шайбами 8ув.
7. Затянуть все резьбовые соединения с необходимым усилием.

Использование пневмоинструмента запрещено.

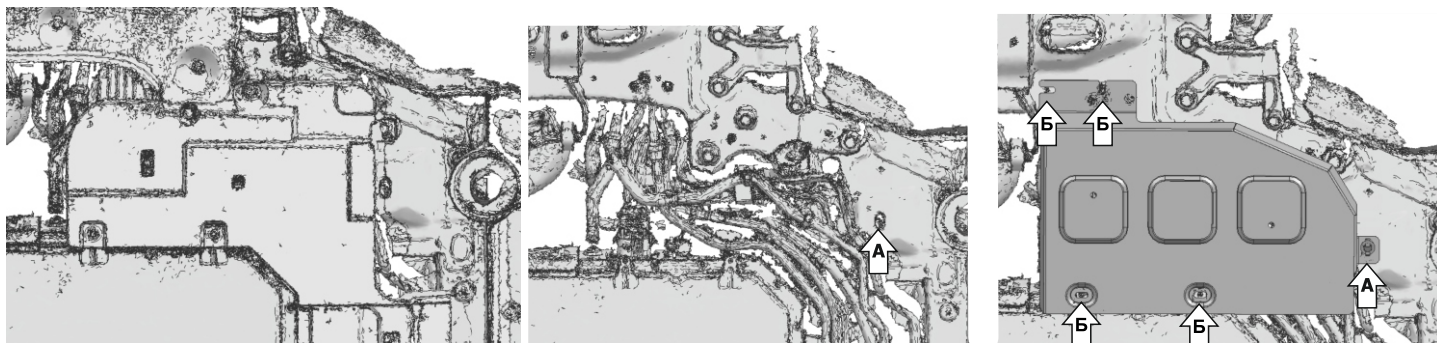
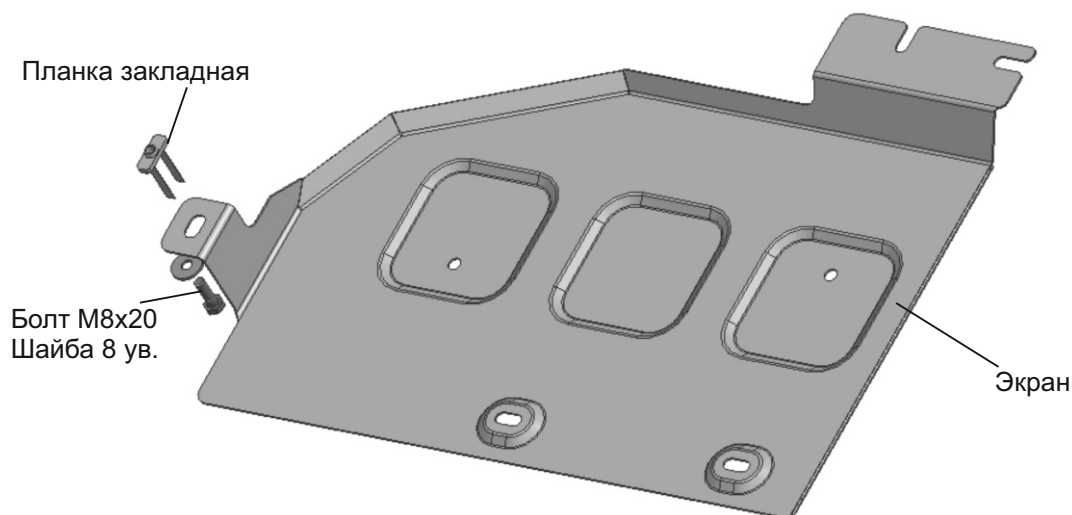
Состав изделия:

Наименование	Кол-во	Момент затяжки
Болт М8х70	3 шт.	24 Нм
Болт М8х50	2 шт.	24 Нм
Болт М6х50	2 шт.	9,8 Нм
Шайба 8 ув.	7 шт.	
Шайба 6 ув.	2 шт.	
Планка закладная Г-образная М8	3шт.	
Планка закладная с проволокой М8	2шт.	
Планка закладная с проволокой М6	2шт.	
Втулка 17 мм	3шт.	
Втулка 32мм	4шт.	
Экран	1шт.	

Производитель вправе вносить изменения в конструкцию защиты.

Техническая поддержка: e-mail: supp@rivalauto.com; Телефон: 8-800-555-60-43

Марка	Модель	Поколение	Объем двигателя	Тип привода	Тип КПП
WEY	05	2023-	2,0	4WD	РКПП



Инструкция по установке:

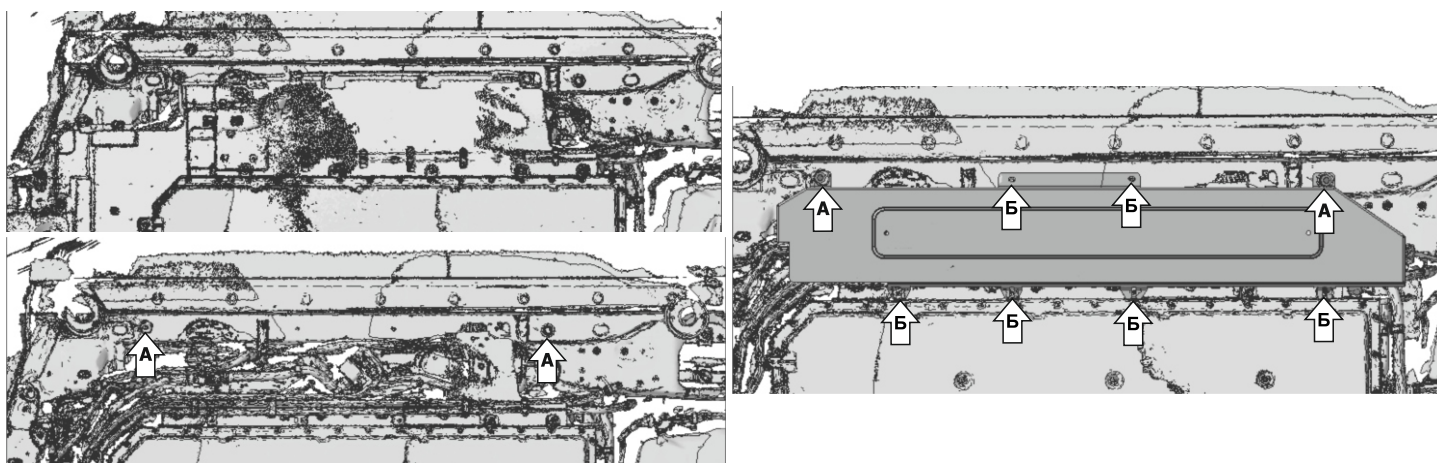
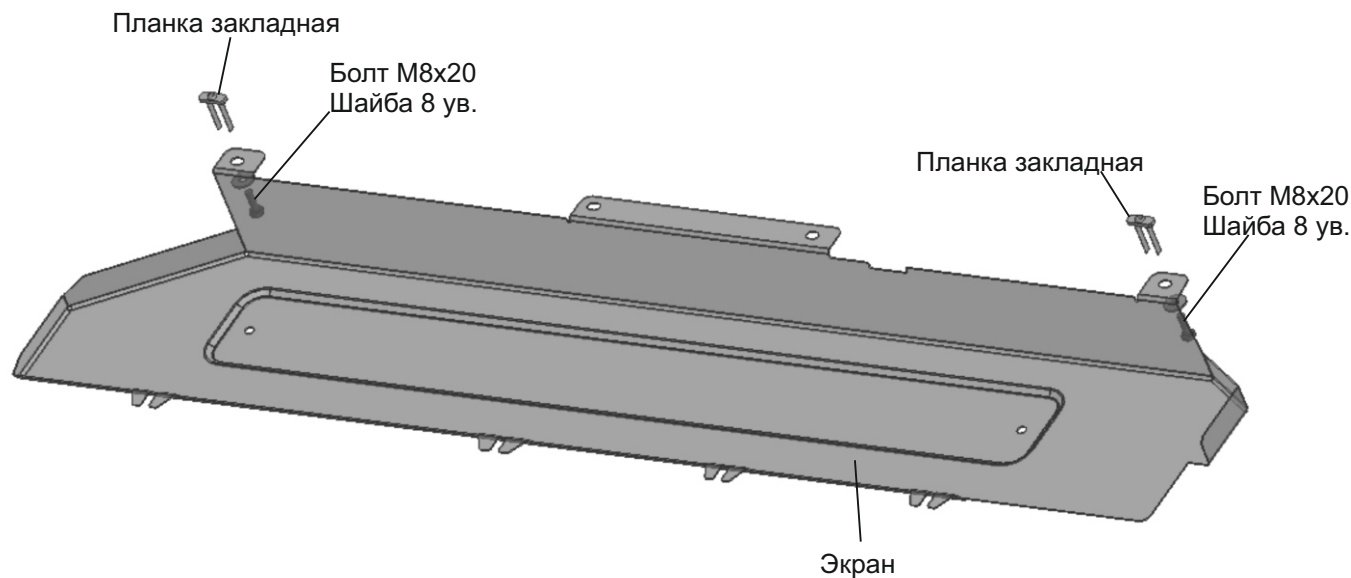
1. Снять штатный пыльник.
2. Установить закладную планку в позиции (А).
3. Установить защиту: в позициях (А) закрепить защиту болтами М8х20 с шайбой 8 ув. В позициях (Б) закрепить защиту штатным крепежом.
4. Затянуть все резьбовые соединения с необходимым усилием.

Использование пневмоинструмента запрещено.

Состав изделия:

Наименование	Кол-во	Момент затяжки
Болт М8х20	1 шт.	24 Нм
Шайба 8 ув.	1 шт.	
Планка закладная	1 шт.	
Экран	1 шт.	

Марка	Модель	Поколение	Объем двигателя	Тип привода	Тип КПП
WEY	05	2023-	2,0	4WD	РКПП



Инструкция по установке:

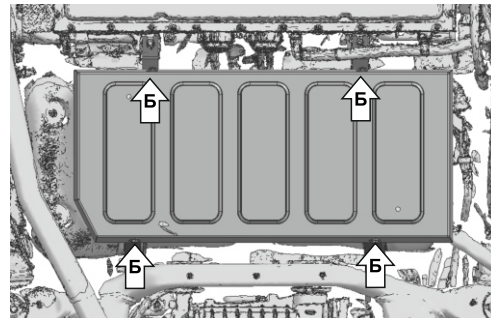
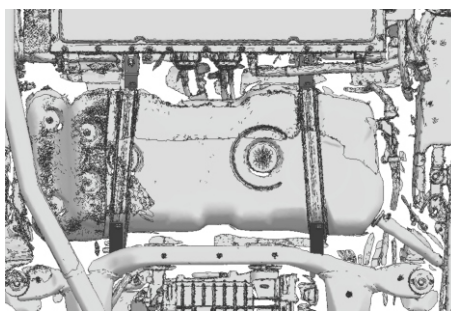
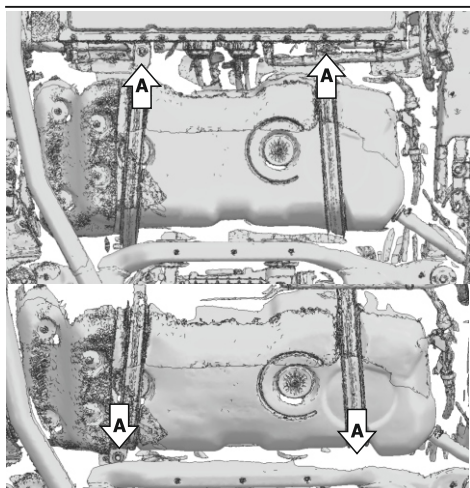
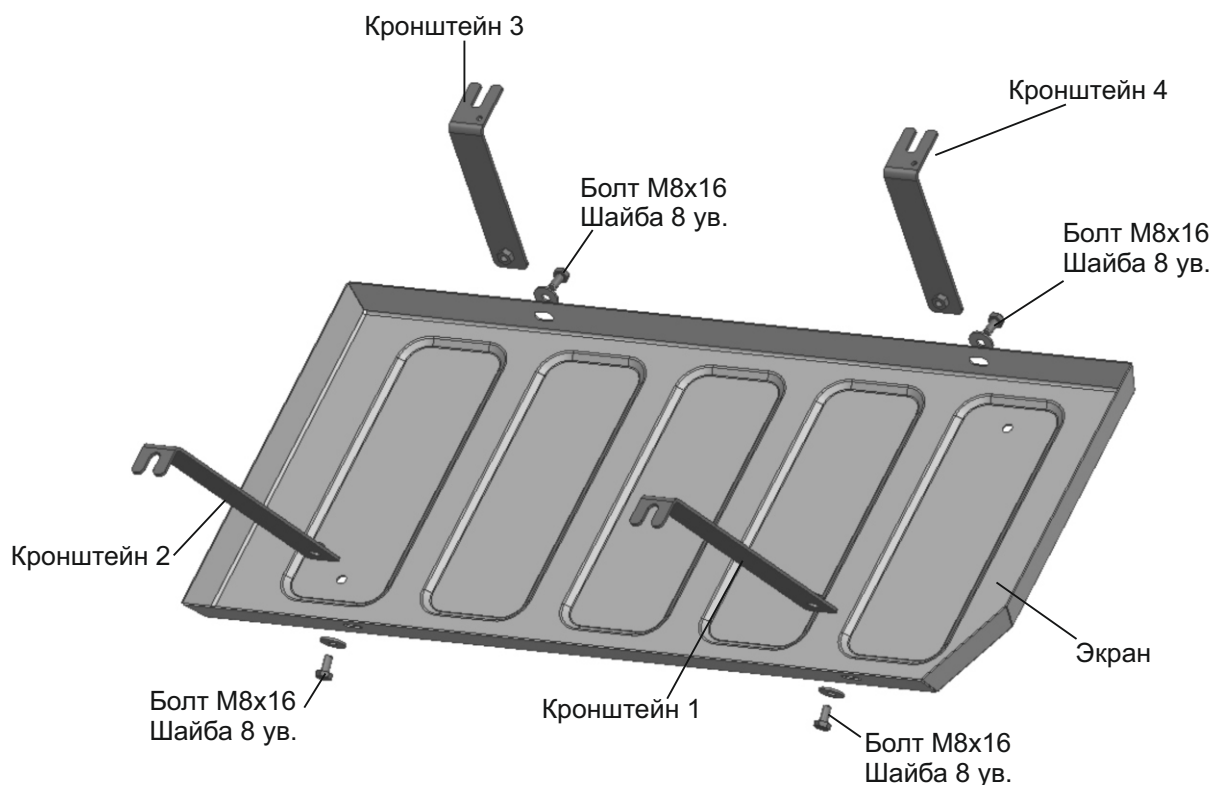
1. Снять штатный пыльник.
2. Извлечь резиновые заглушки в позициях (А).
3. Установить закладную планку в позициях (А).
4. Установить защиту: в позициях (А) закрепить защиту болтами М8х20 с шайбой 8 ув. В позициях (Б) закрепить защиту штатным крепежом.
5. Затянуть все резьбовые соединения с необходимым усилием.

Использование пневмоинструмента запрещено.

Состав изделия:

Наименование	Кол-во	Момент затяжки
Болт М8х20	2 шт.	24 Нм
Шайба 8 ув.	2 шт.	
Планка закладная	2 шт.	
Экран	1 шт.	

Марка	Модель	Поколение	Объем двигателя	Тип привода	Тип КПП
WEY	05	2023-	2,0	4WD	РКПП



Инструкция по установке:

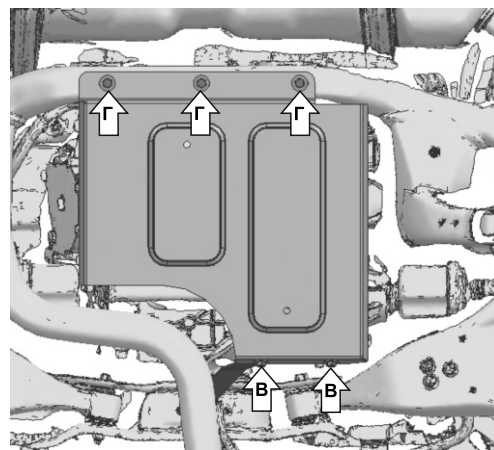
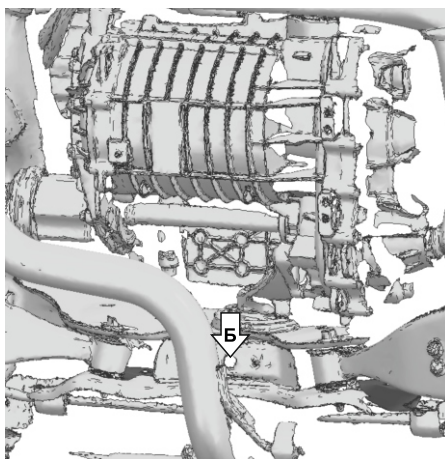
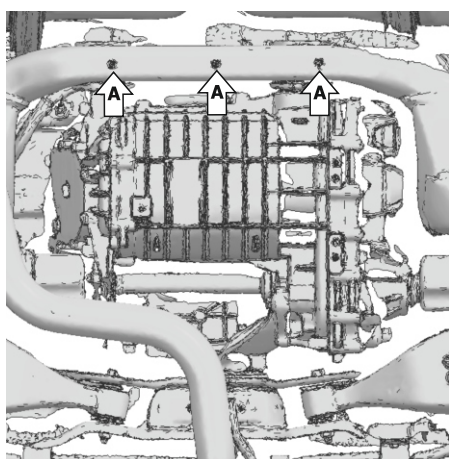
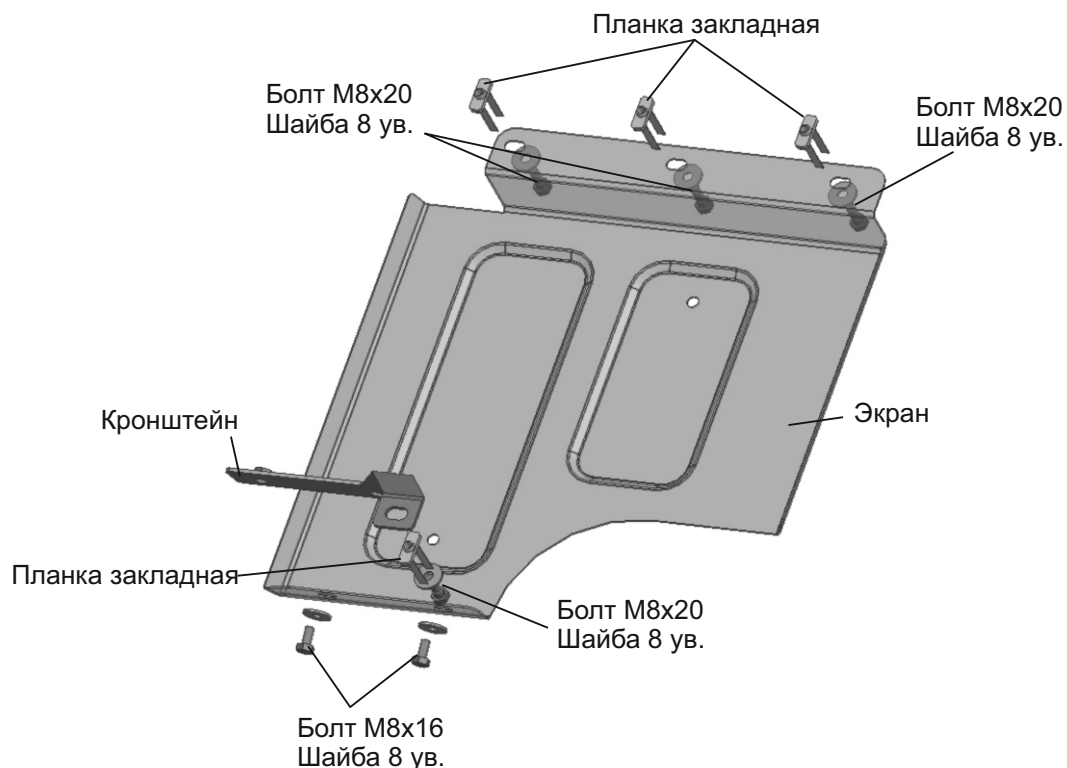
1. Ослабить штатные болты хомутов бака в позициях (А).
2. Завести открытыми пазами кронштейны на ослабленные штатные болты в позициях (А).
3. Установить защиту: в позициях (Б) закрепить защиту болтами М8х16 с шайбой 8 ув.
4. Затянуть все резьбовые соединения с необходимым усилием.

Использование пневмоинструмента запрещено.

Состав изделия:

Наименование	Кол-во	Момент затяжки
Болт М8х16	4 шт.	24 Нм
Шайба 8 ув.	4 шт.	
Кронштейн 1	1 шт.	
Кронштейн 2	1 шт.	
Кронштейн 3	1 шт.	
Кронштейн 4	1 шт.	
Экран	1 шт.	

Марка	Модель	Поколение	Объем двигателя	Тип привода	Тип КПП
WEY	05	2023-	2,0	4WD	РКПП



Инструкция по установке:

1. Установить закладные планки в позициях (А) и (Б).
2. Закрепить кронштейн в позиции (Б) болтом М8х20 с шайбой 8 ув.
3. Установить защиту: в позициях (В) закрепить защиту болтами М8х16 с шайбой 8 ув. В позициях (Г) закрепить защиту болтами М8х20 с шайбами 8 ув.
4. Затянуть все резьбовые соединения с необходимым усилием.

Использование пневмоинструмента запрещено.

Состав изделия:

Наименование	Кол-во	Момент затяжки
Болт М8х16	2 шт.	24 Нм
Болт М8х20	4 шт.	24 Нм
Планка закладная	4 шт.	
Шайба 8 ув.	6 шт.	
Кронштейн	1 шт.	
Экран	1 шт.	