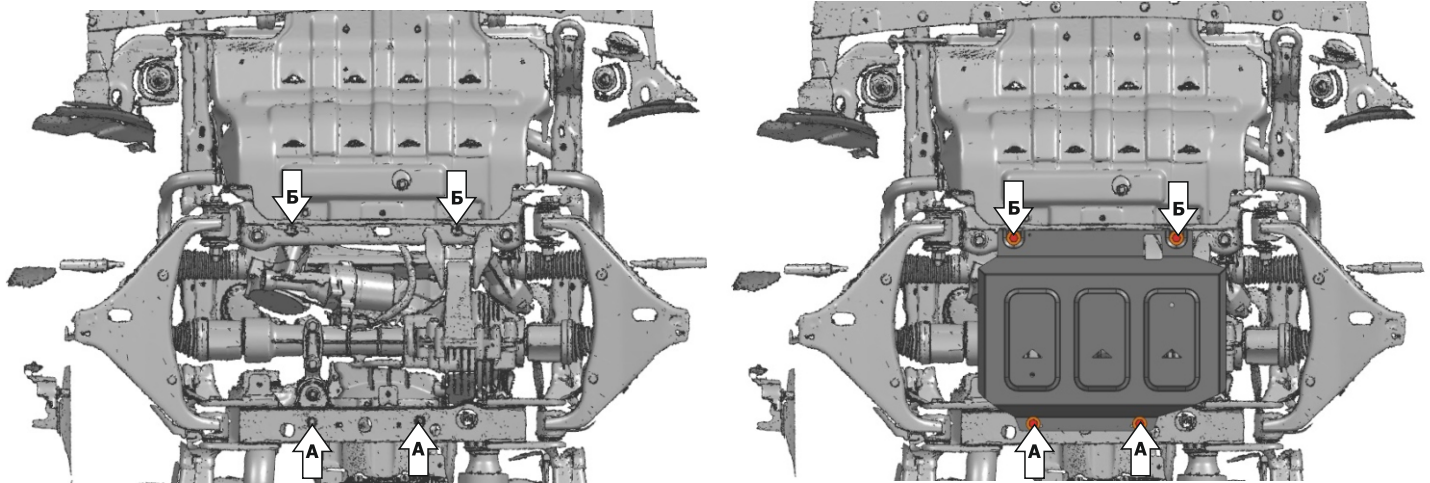
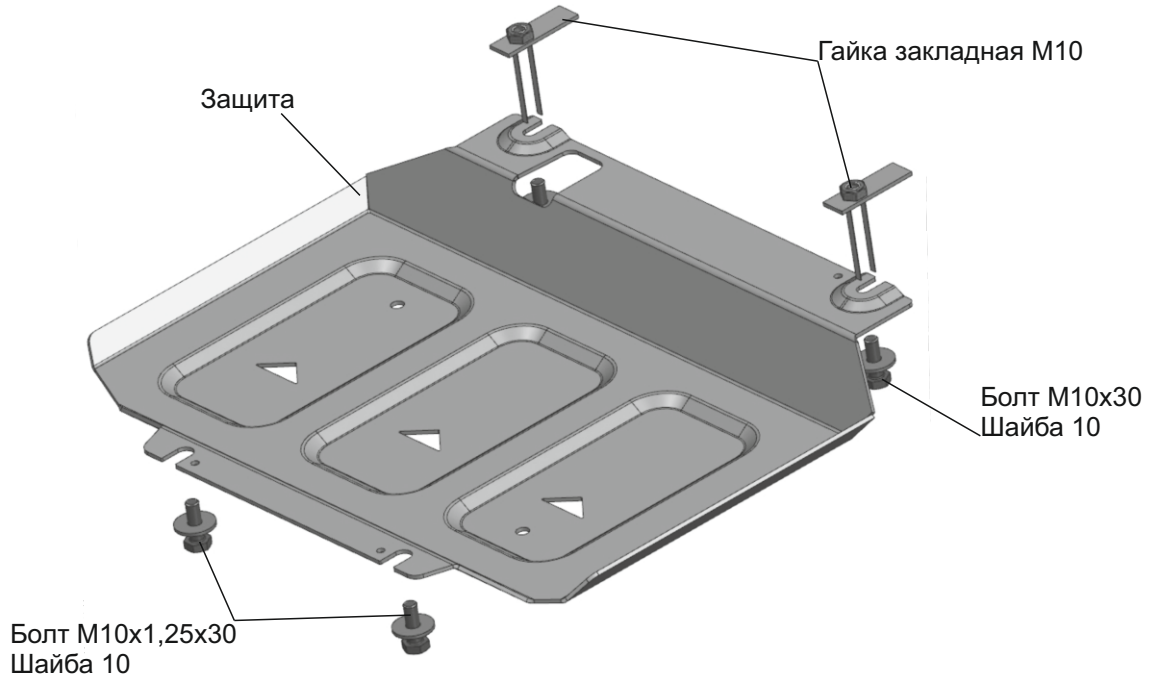


ИНСТРУКЦИЯ ПО УСТАНОВКЕ  
**ЗАЩИТА ПЕРЕДНЕГО  
 ДИФФЕРЕНЦИАЛА**

111.02023.1

МАРКА	МОДЕЛЬ	ГОД ВЫПУСКА	ОБЪЕМ ДВИГАТЕЛЯ	ТИП КПП	ТИП ПРИВОДА
GREAT WALL	POER	2021-	2.0	АКПП	ПОЛНЫЙ



**Инструкция по установке:**

1. Снять штатную защиту переднего редуктора.
2. Установить гайки закладные M10 в отверстия (Б), разогнуть усики.
3. Вкрутить на несколько оборотов болты M10x1,25x30 с шайбами 10 в штатные резьбовые отверстия (А)
4. Установить защиту: заднюю часть завести на установленные болты M10 в позициях (А), переднюю часть закрепить болтами M10x30 с шайбами 10 к гайкам закладным в позициях (Б).
5. Затянуть все резьбовые соединения с необходимым усилием. Использование пневмоинструмента запрещено.

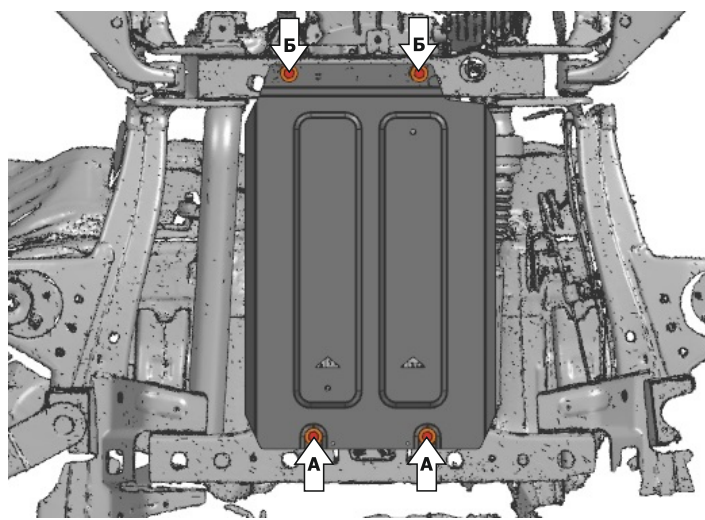
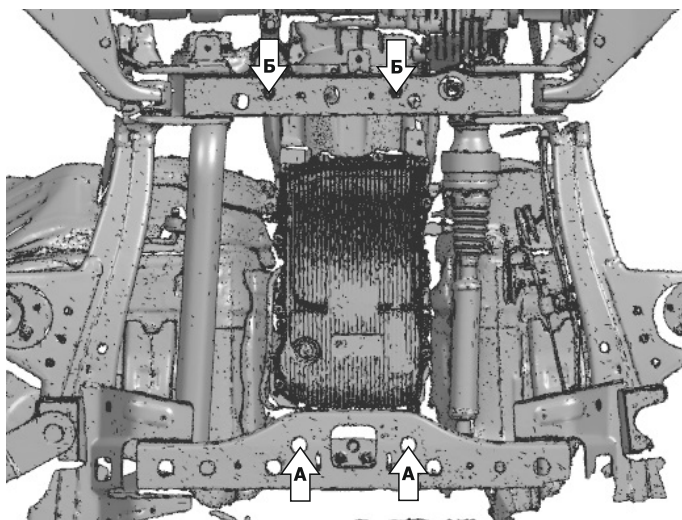
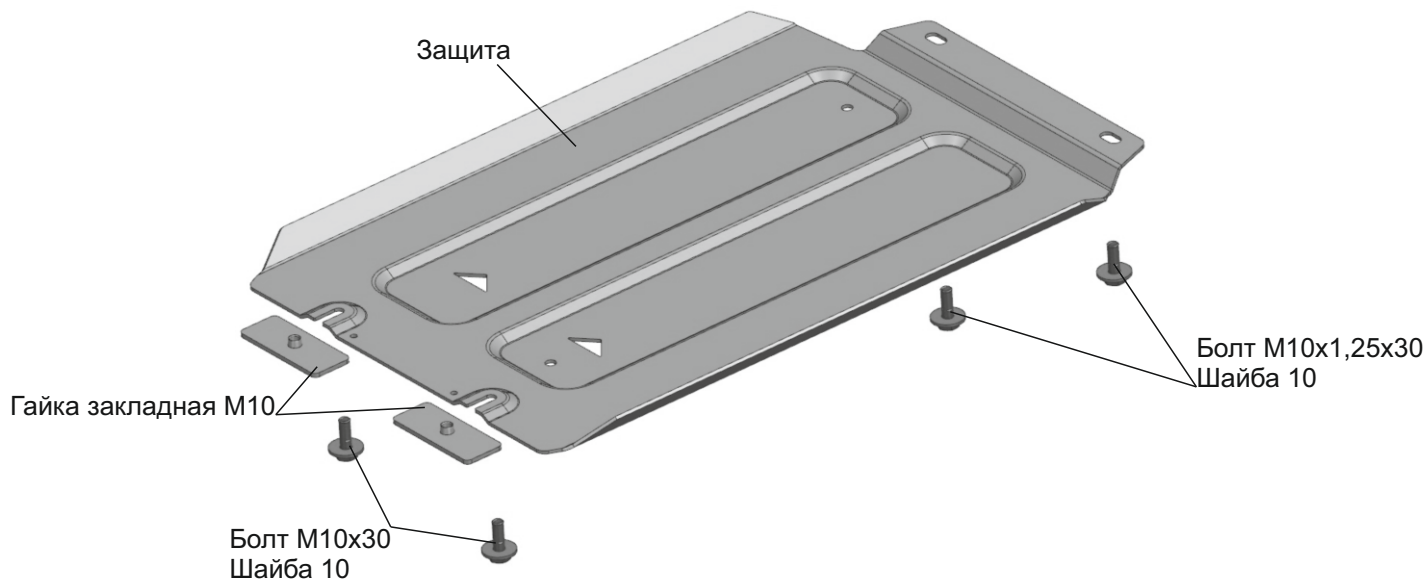
**Состав изделия:**

Наименование	Кол-во	Момент затяжки
Защита	1 шт.	
Болт M10x1,25x30	2 шт.	47 Нм
Болт M10x30	2 шт.	47 Нм
Шайба 10	4 шт.	
Гайка закладная M10	2 шт.	

Производитель вправе вносить изменения в конструкцию защиты.

Техническая поддержка: e-mail: [supp@rivalauto.com](mailto:supp@rivalauto.com); Телефон: 8-800-555-60-43

МАРКА	МОДЕЛЬ	ГОД ВЫПУСКА	ОБЪЕМ ДВИГАТЕЛЯ	ТИП КПП	ТИП ПРИВОДА
GREAT WALL	POER	2021-	2.0	АКПП	ПОЛНЫЙ



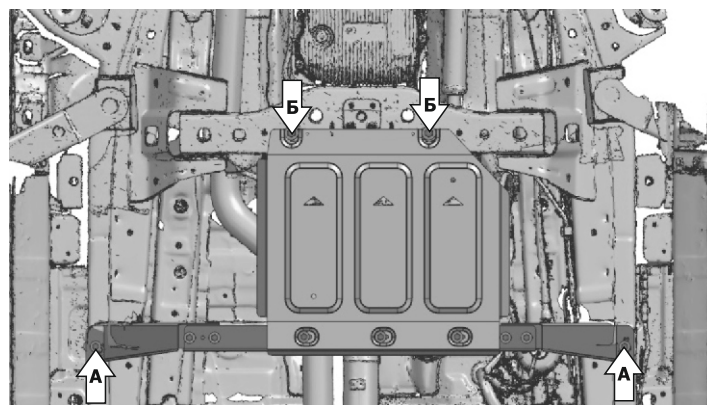
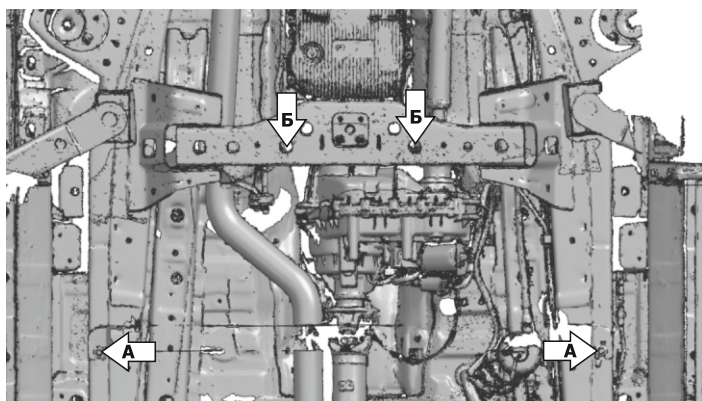
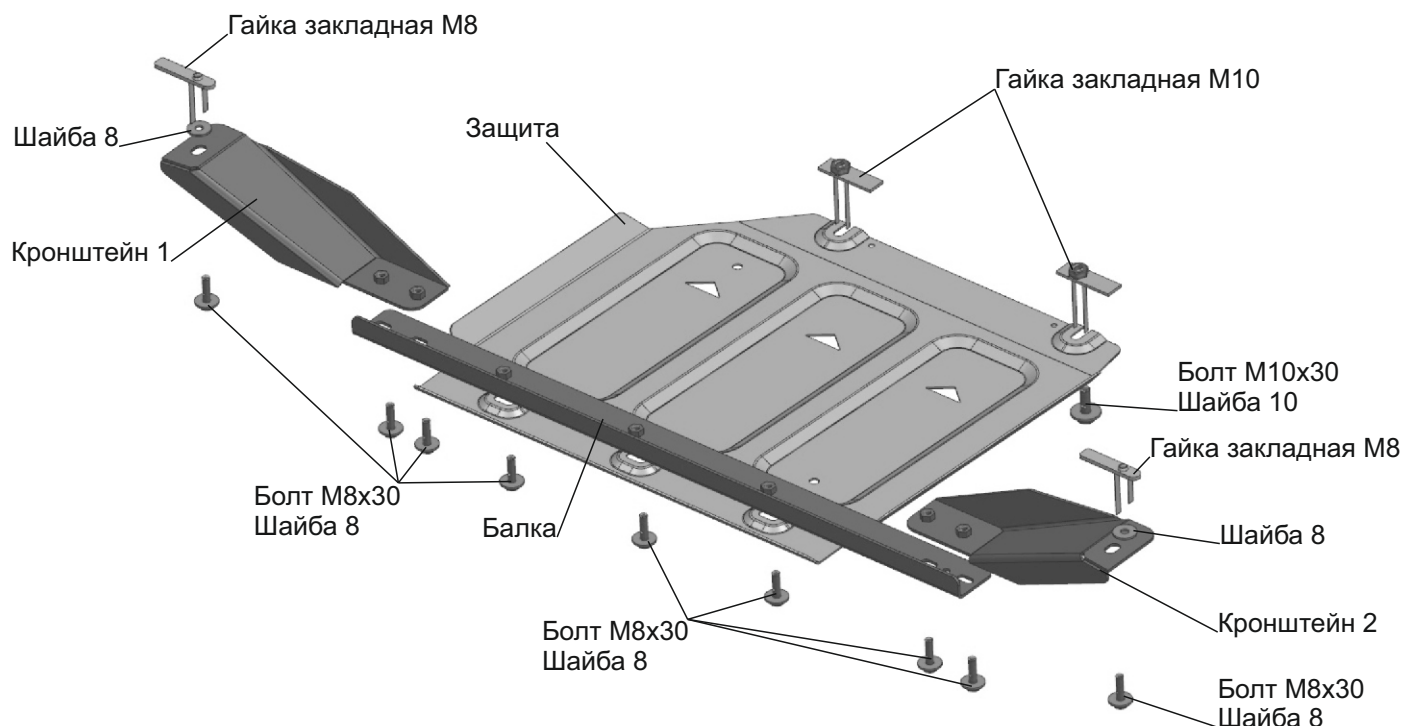
**Инструкция по установке:**

1. Установить гайки закладные M10 над отверстиями (А).
2. Вкрутить на несколько оборотов болты M10x30 с шайбами 10 в гайки закладные M10 (А).
3. Установить защиту: заднюю часть завести на установленные болты M10 в позициях (А), переднюю часть закрепить болтами M10x1,25x30 с шайбами 10 к штатным резьбовым отверстиям (Б).
4. Затянуть все резьбовые соединения с необходимым усилием. Использование пневмоинструмента запрещено.

**Состав изделия:**

Наименование	Кол-во	Момент затяжки
Защита	1 шт.	
Болт M10x1,25x30	2 шт.	47 Нм
Болт M10x30	2 шт.	47 Нм
Шайба 10	4 шт.	
Гайка закладная M10	2 шт.	

МАРКА	МОДЕЛЬ	ГОД ВЫПУСКА	ОБЪЕМ ДВИГАТЕЛЯ	ТИП КПП	ТИП ПРИВОДА
GREAT WALL	POER	2021-	2.0	АКПП	ПОЛНЫЙ



### Инструкция по установке:

1. Установить гайки закладные М10 в отверстия (Б), разогнуть усики.
2. Вкрутить на несколько оборотов болты М10х30 с шайбами 10 в закладные М10 (Б).
3. Установить гайки закладные М8 в отверстия (А), разогнуть усики.
4. Установить кронштейны, зафиксировать болтами М8х30 с шайбами 8 к закладным в позициях (А), между рамой и кронштейном установить шайбу 8.
5. Установить балку на кронштейны, зафиксировать болтами М8х30 с шайбами 8.
6. Установить защиту: переднюю часть завести на установленные болты М10 в позициях (Б), заднюю часть закрепить болтами М8х30 с шайбами 8 к балке.
7. Затянуть все резьбовые соединения с необходимым усилием. Использование пневмоинструмента запрещено.

### Состав изделия:

Наименование	Кол-во	Момент затяжки
Защита	1 шт.	
Балка	1 шт.	
Кронштейн 1	1 шт.	
Кронштейн 2	1 шт.	
Болт М8х30	9 шт.	24 Нм
Болт М10х30	2 шт.	47 Нм
Шайба 8	11 шт.	
Шайба 10	2 шт.	
Гайка закладная М8	2 шт.	
Гайка закладная М10	2 шт.	

Производитель вправе вносить изменения в конструкцию защиты.

Техническая поддержка: e-mail: [supp@rivalauto.com](mailto:supp@rivalauto.com); Телефон: 8-800-555-60-43