



Защитная сетка радиатора

Инструкция по установке



Идеальная геометрия



Легкость



Простота в установке



Функциональность



Устойчивость к износу



Устойчивость к различным химическим реагентам



Экологическая безопасность



Эстетичный внешний вид

Основное

- Перед установкой изучите инструкцию. Устанавливайте данный аксессуар строго в соответствии с ней. В противном случае, вы рискуете повредить автомобиль или аксессуар.
- Удостоверьтесь в том, что все ненужные компоненты, а также упаковка аксессуара правильно утилизированы, в соответствии с вашим местным законодательством.
- Данный аксессуар рекомендуется устанавливать только квалифицированным персоналом дилерских центров GEELY.

Безопасность

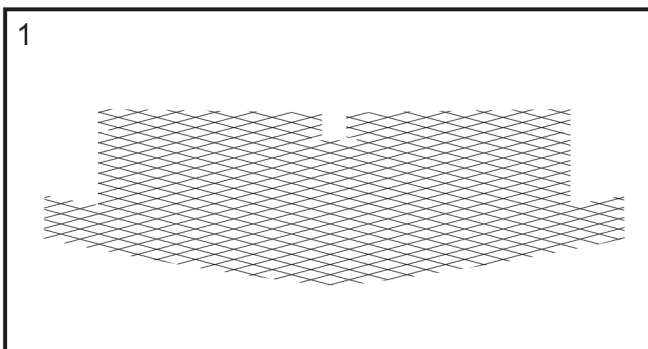
- Убедитесь, что все предстоящие работы отвечают требованиям безопасности.

Время установки

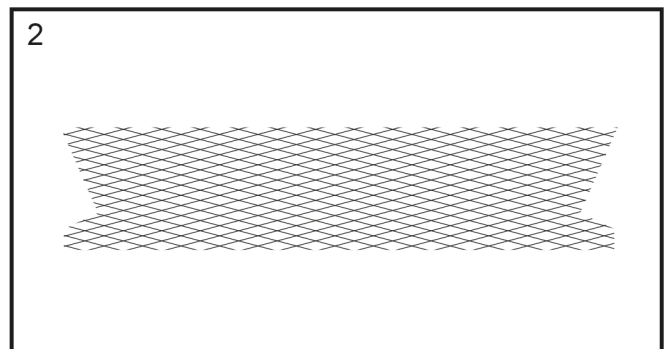


60 минут

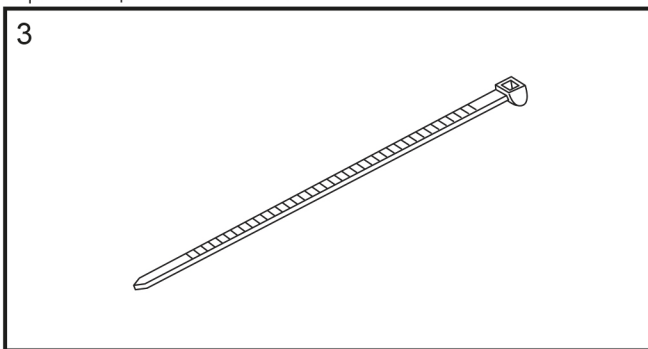
Комплектация



Верхняя защитная сетка - 1 шт.

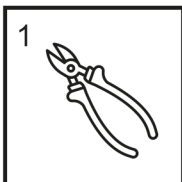


Нижняя защитная сетка - 1 шт.



Хомуты, L = 200 мм - 40 шт.

Инструмент

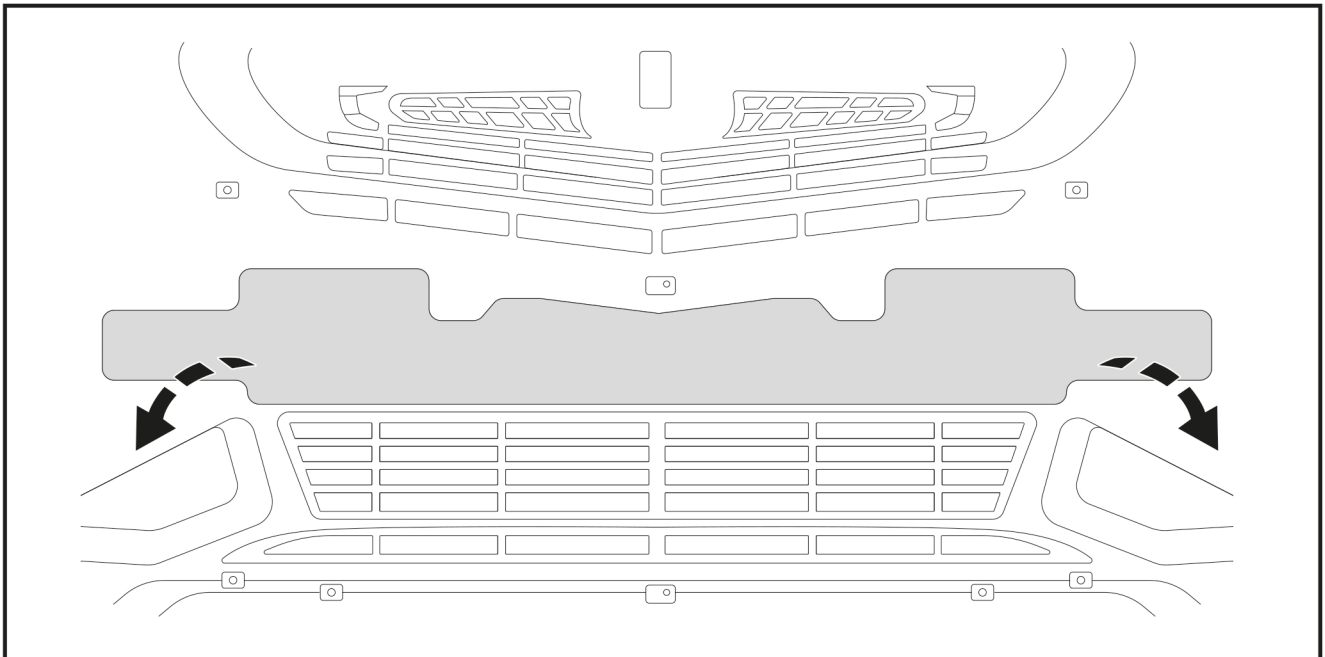


Бокорезы

Важно!

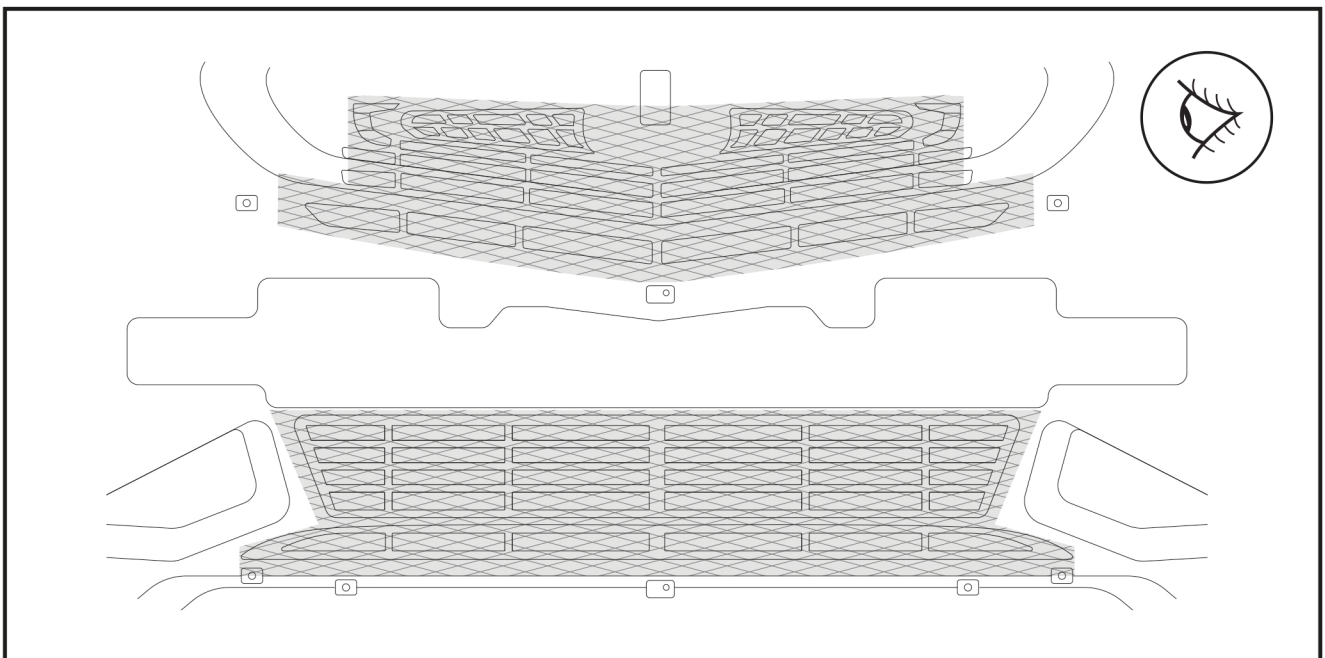
- Качественный и безопасный монтаж изделия возможен только при условии снятого бампера и решетки радиатора.
- 60 минут — время, необходимое для монтажа изделия при условии снятого бампера и решетки радиатора.
- Данное изделие работает с учетом индивидуальных особенностей конкретного автомобиля и не требует дополнительной механической доработки. Данная инструкция описывает только процедуру установки защиты радиатора на бампер автомобиля.

Шаг 1



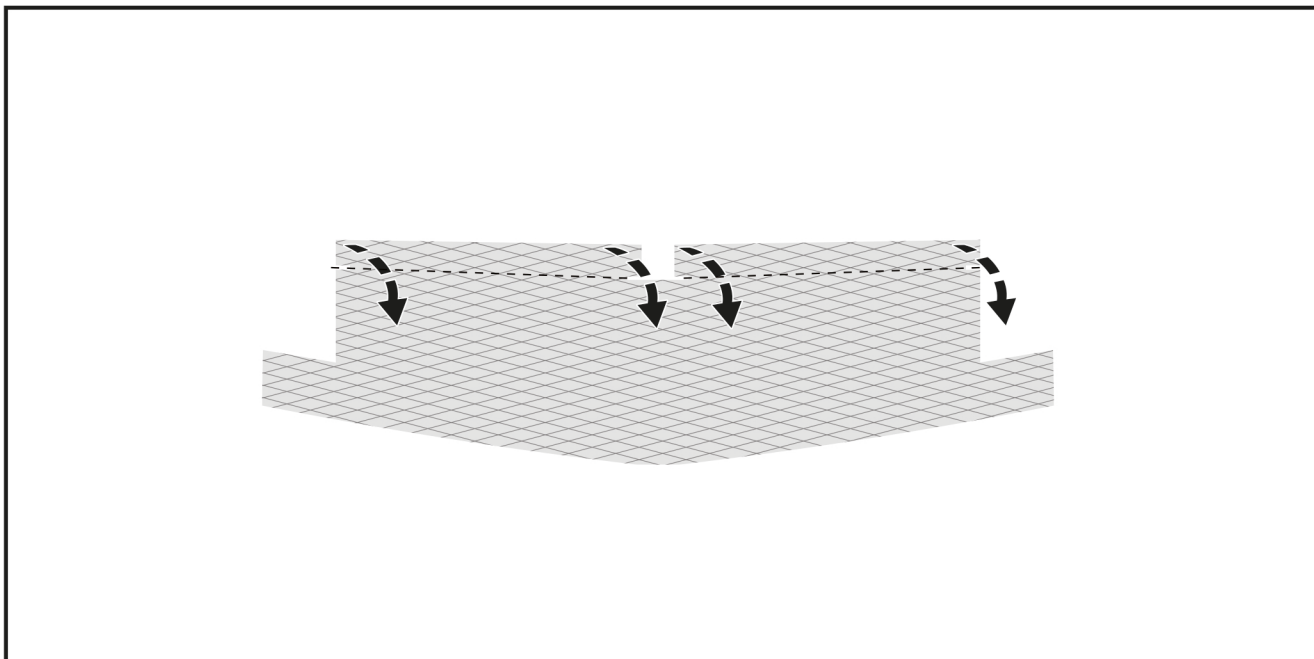
Перед началом монтажа защитной сетки демонтируйте штатный гаситель удара.

Шаг 2



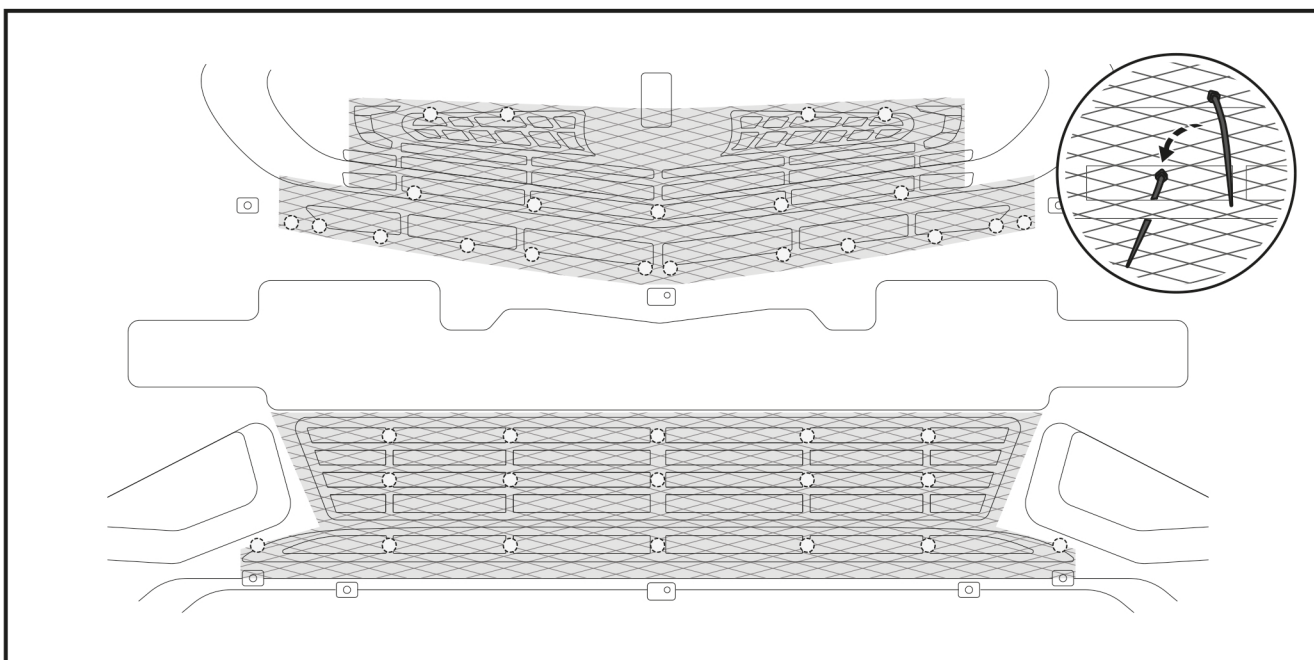
Аккуратно извлеките изделия и комплект крепления из упаковки. Приложите изделия к местам планируемых установок и проведите визуальную примерку. Геометрические формы изделий четко повторяют контуры предполагаемых мест установок.

Шаг 3



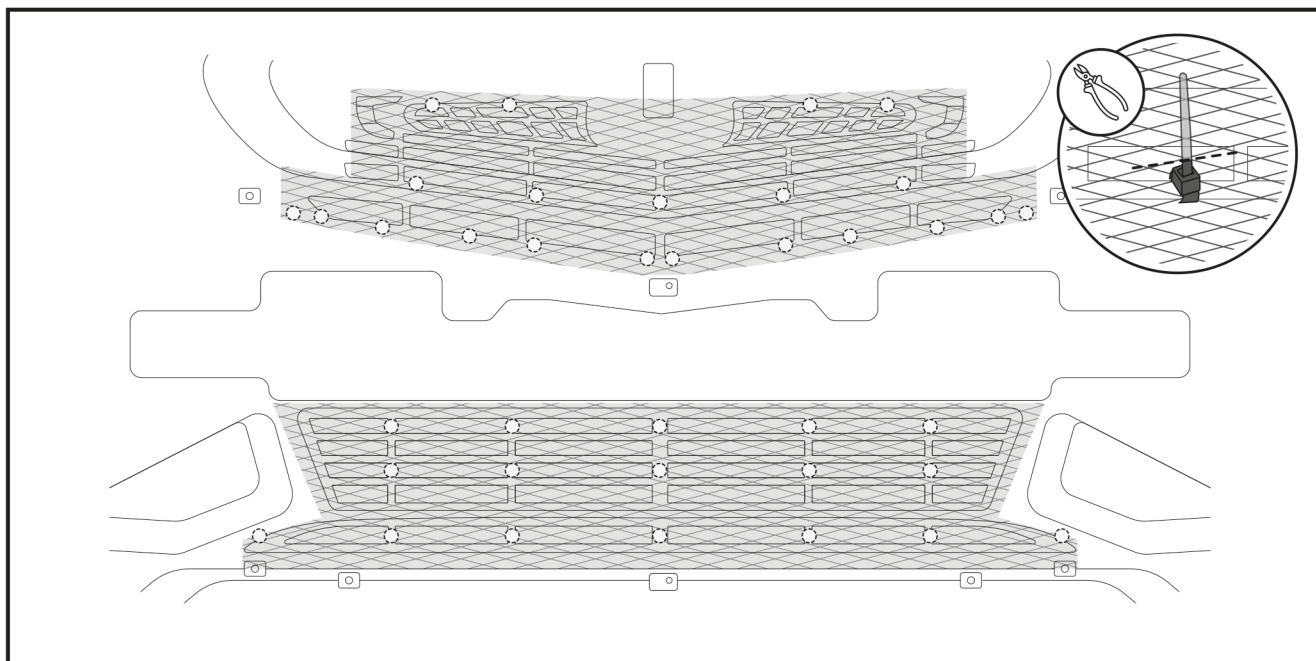
Загните верхние части у верхней защитной сетки.

Шаг 4



Убедитесь в том, что защитные сетки встали корректно. Зафиксируйте изделия хомутами в указанных точках, как на изображении. Не прилагайте чрезмерных усилий.

Шаг 5



После окончательной фиксации, используя бокорезы, аккуратно откусите излишки хомутов, отступив от места их зацепления не менее 10 мм.

ПОЗДРАВЛЯЕМ С УСПЕШНОЙ УСТАНОВКОЙ АКСЕССУАРА!