

Инструкция по установке Jaecoo J7

2023-

Omoda C5 (1-е поколение, рестайлинг)

2024-

Chery Tiggo 7L

2024-

















Tenet T7

2025-

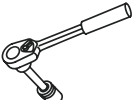
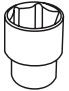

Арт.: F.8211.002

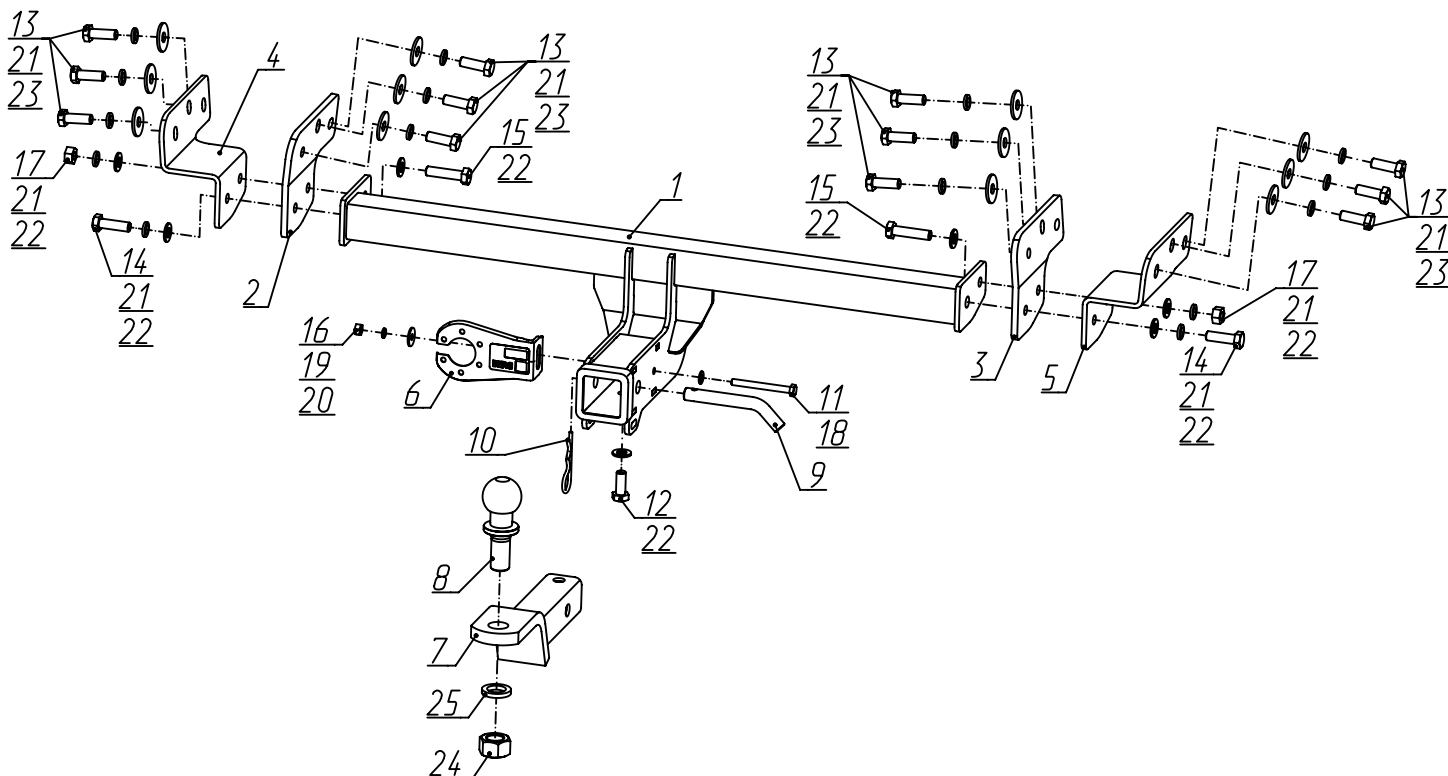


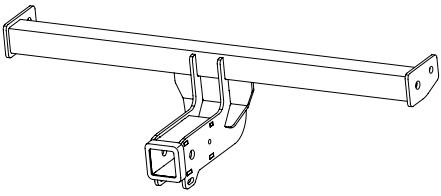
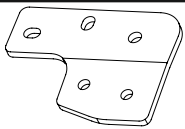
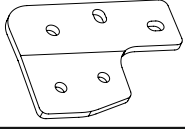
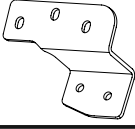
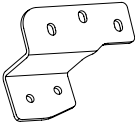
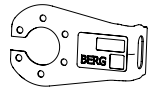
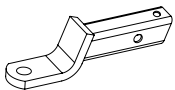
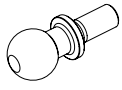


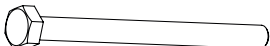


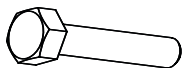

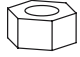
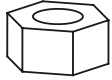


Тип шара - «Е»

	 1200 kg	 75 kg	$D = 7,4 \text{ kN}$							
$D \text{ (kN)} = \frac{\text{MAX kg} \times \text{MAX kg}}{\text{MAX kg} + \text{MAX kg}} \times 0,00981$ 	<table border="1"> <tr> <td data-bbox="973 1892 1324 1971">Jaecoo J7 2023-</td> <td data-bbox="1324 1892 1495 1971">  <input checked="" type="checkbox"/> </td> </tr> <tr> <td data-bbox="973 1971 1324 2038">Omoda C5 2024-</td> <td data-bbox="1324 1971 1495 2038">  <input checked="" type="checkbox"/> </td> </tr> <tr> <td data-bbox="973 2038 1324 2105">Chery Tiggo 7L 2024-</td> <td data-bbox="1324 2038 1495 2105">  <input checked="" type="checkbox"/> </td> </tr> <tr> <td data-bbox="973 2105 1324 2179">Tenet T7 2025-</td> <td data-bbox="1324 2105 1495 2179">  <input checked="" type="checkbox"/> </td> </tr> </table>		Jaecoo J7 2023-	 <input checked="" type="checkbox"/>	Omoda C5 2024-	 <input checked="" type="checkbox"/>	Chery Tiggo 7L 2024-	 <input checked="" type="checkbox"/>	Tenet T7 2025-	 <input checked="" type="checkbox"/>
Jaecoo J7 2023-	 <input checked="" type="checkbox"/>									
Omoda C5 2024-	 <input checked="" type="checkbox"/>									
Chery Tiggo 7L 2024-	 <input checked="" type="checkbox"/>									
Tenet T7 2025-	 <input checked="" type="checkbox"/>									

Используемый инструмент:

	 S - 13; S - 17; S - 19.	 Wrench	13 mm; 17 mm; 19 mm; 36 mm.
---	---	--	--------------------------------------



1	x1	Балка	
2	x1	Кронштейн левый	
3	x1	Кронштейн правый	
4	x1	Усиление кронштейна левое	
5	x1	Усиление кронштейна правое	
6	x1	Кронштейн под розетку	
7	x1	Переходник	
8	x1	Шар	
9	x1	Штифт	
10	x1	Шплинт	
11	x1	M8x80	
12	x1	M12x30	
13	x12	M12x1,25x35	
14	x2	M12x1,25x40	
15	x2	M12x1,25x50	
16	x1	M8	
17	x2	M12x1,25	
18	x1	∅8	
19	x1	∅8 пруж.	

20	x1	Ø 8 увел.	
21	x16	Ø 12 пруж.	
22	x7	Ø 12	
23	x12	Ø 12 увел.	
24	x1	M24	
25	x1	Ø 24 пружинная	
26	x1	Колпачок	

1

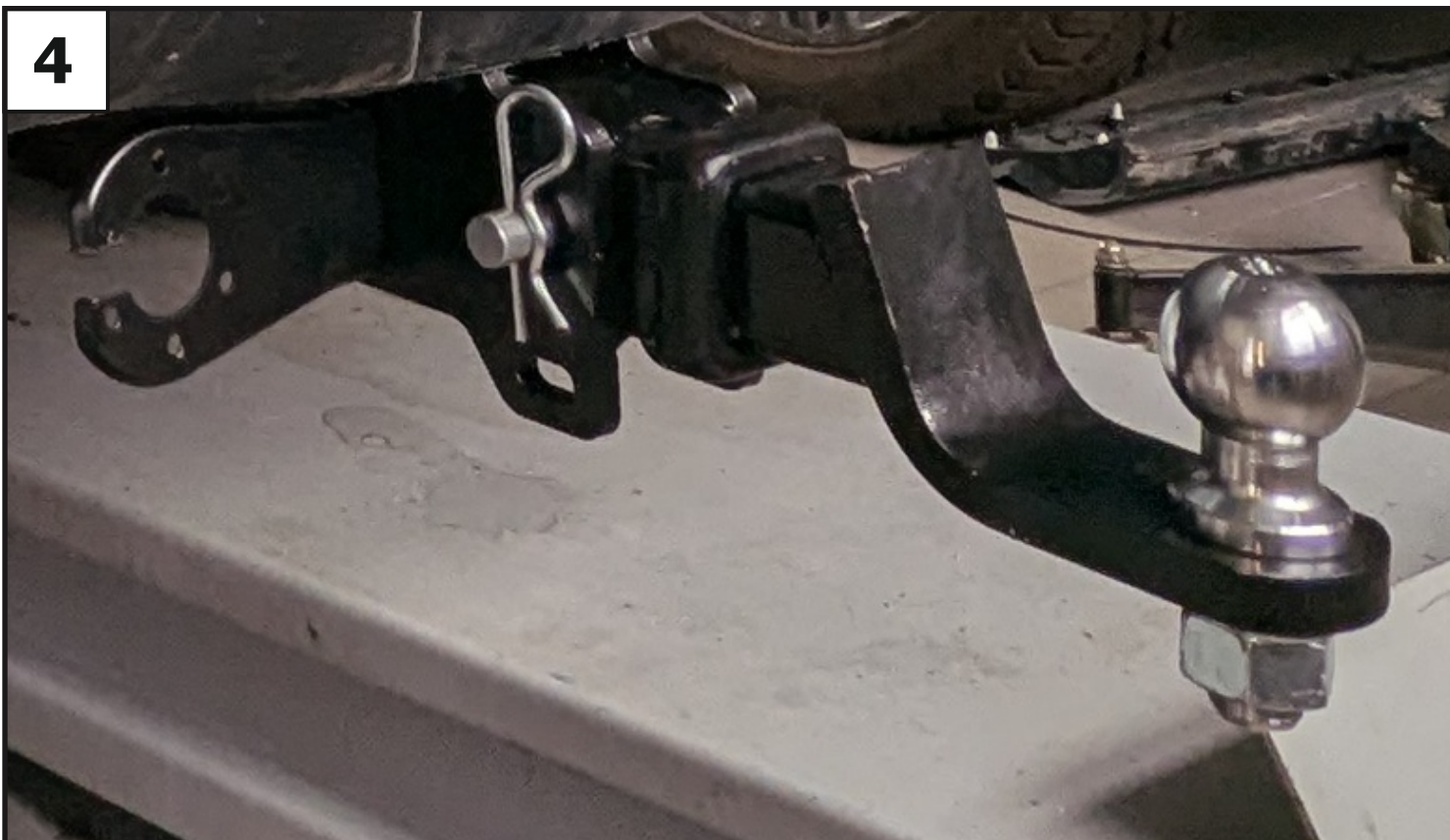
Для удобства установки ТСУ снять глушитель с подвесов.

2

Установить кронштейн правый (3) и усиление кронштейна правое (5), закрепив их к лонжерону с помощью болтов М12х1,25х35 (13), шайб 12 пружинных (21) и шайб 12 увелич. (23). Кронштейн левый (2) и усиление кронштейна левое (4) установить аналогично.

3

Прогнать резьбовые отверстия балки (1) с помощью метчика М12х1,25. Установить балку (1), закрепив её к кронштейнам и усилениям кронштейнов с помощью болтов М12х1,25х40 (14), болтов М12х1,25х50 (15), гаек М12х1,25 (17), шайб 12 пружинных (21) и шайб 12 (22). Затянуть все резьбовые соединения: сначала балку с кронштейнами, затем кронштейны с лонжеронами. Момент затяжки: М12=81 Нм. Установить глушитель на подвесы.

4

Установить переходник (7), закрепив с помощью штифта (9) и шплинта (10). Зафиксировать переходник с помощью болта М12х30 (12) и шайбы 12 (22). Установить на переходник шар (8), закрепив гайкой М24 (24) с шайбой 24 пружинной (25). Установить кронштейн под розетку (6) на балку (1) с помощью болта М8х80 (11), шайбы 8 (18), шайбы 8 увел. (20), шайбы 8 пружинной (19) и гайки 8 (16). Момент затяжки: М8=25Нм, М12=81Нм, М24=95 Нм.