

Инструкция по установке Chery Tiggo 7 Pro

2020-2024

Chery Tiggo 7 Pro Max

2022-

Exeed LX

2022-

















XCITE X-Cross 7

2024-

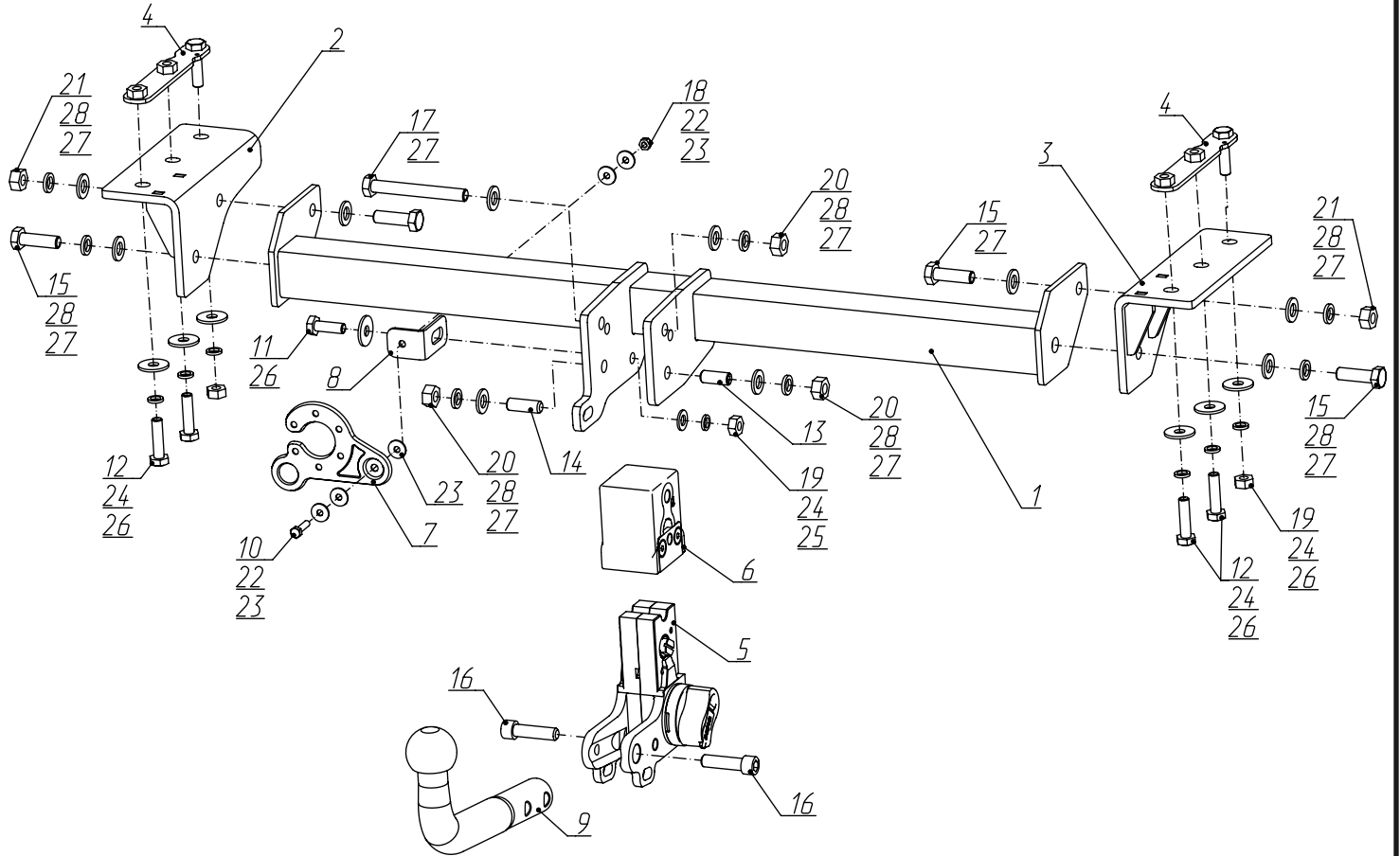
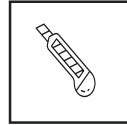
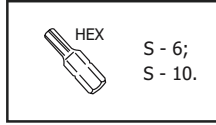
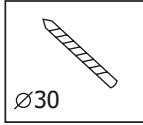
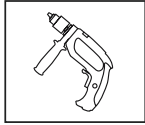
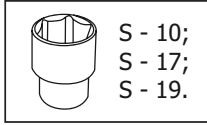
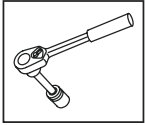
Арт.: F.0912.003

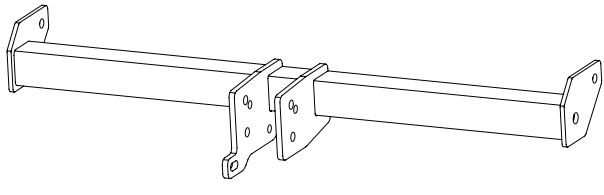
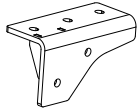
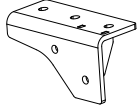
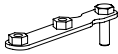
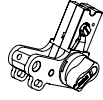


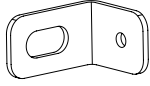

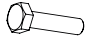
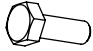
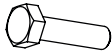


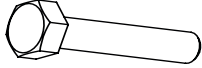
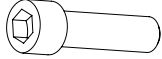
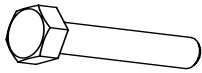

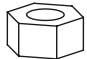
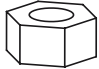


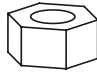
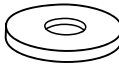







Тип шара - «VM»

 <p>MAX kg X MAX kg</p>	 <p>1500 kg</p>	 <p>75 kg</p>	<p>D = 8,2 kN</p>												
$D \text{ (kN)} = \frac{\text{MAX kg} \times \text{MAX kg}}{\text{MAX kg} + \text{MAX kg}} \times 0,00981$  <p>MAX kg + MAX kg</p>	<table border="1"> <tr> <td>Chery Tiggo 7 Pro 2020-2024</td> <td></td> <td><input checked="" type="checkbox"/></td> </tr> <tr> <td>Chery Tiggo 7 Pro Max 2022-</td> <td></td> <td><input checked="" type="checkbox"/></td> </tr> <tr> <td>Exeed LX 2022-</td> <td></td> <td><input checked="" type="checkbox"/></td> </tr> <tr> <td>XCITE X-Cross 7 2024-</td> <td></td> <td><input checked="" type="checkbox"/></td> </tr> </table>			Chery Tiggo 7 Pro 2020-2024		<input checked="" type="checkbox"/>	Chery Tiggo 7 Pro Max 2022-		<input checked="" type="checkbox"/>	Exeed LX 2022-		<input checked="" type="checkbox"/>	XCITE X-Cross 7 2024-		<input checked="" type="checkbox"/>
Chery Tiggo 7 Pro 2020-2024		<input checked="" type="checkbox"/>													
Chery Tiggo 7 Pro Max 2022-		<input checked="" type="checkbox"/>													
Exeed LX 2022-		<input checked="" type="checkbox"/>													
XCITE X-Cross 7 2024-		<input checked="" type="checkbox"/>													

Используемый инструмент:



1	x1	Балка	
2	x1	Кронштейн левый	
3	x1	Кронштейн правый	
4	x2	Закладная M10x1,25	
5	x1	Вставка быстросъема	
6	x1	Ответная часть быстросъема	
7	x1	Кронштейн под розетку	
8	x1	Уголок	
9	x1	Крюк	
10	x1	M6x25	
11	x1	M10x1,25x30	
12	x4	M10x1,25x40	
13	x1	M12x30	
14	x1	M12x35	
15	x4	M12x1,25x40	
16	x2	M12x45	
17	x1	M12x100	
18	x1	M6	
19	x3	M10x1,25	
20	x3	M12	

21	x2	M12x1,25	
22	x2	∅6 увел.	
23	x3	∅6 (полиамид)	
24	x7	∅10	
25	x1	∅10	
26	x7	∅10 увел.	
27	x10	∅12	
28	x7	∅12	
29	x1	Защитный колпачок	

1



Выкрутить нижние винты крепления бампера.

2



Выкрутить винты крепления бампера.



Выкрутить винты крепления накладок.



Демонтировать накладку бампера. Для другой стороны аналогично.

5



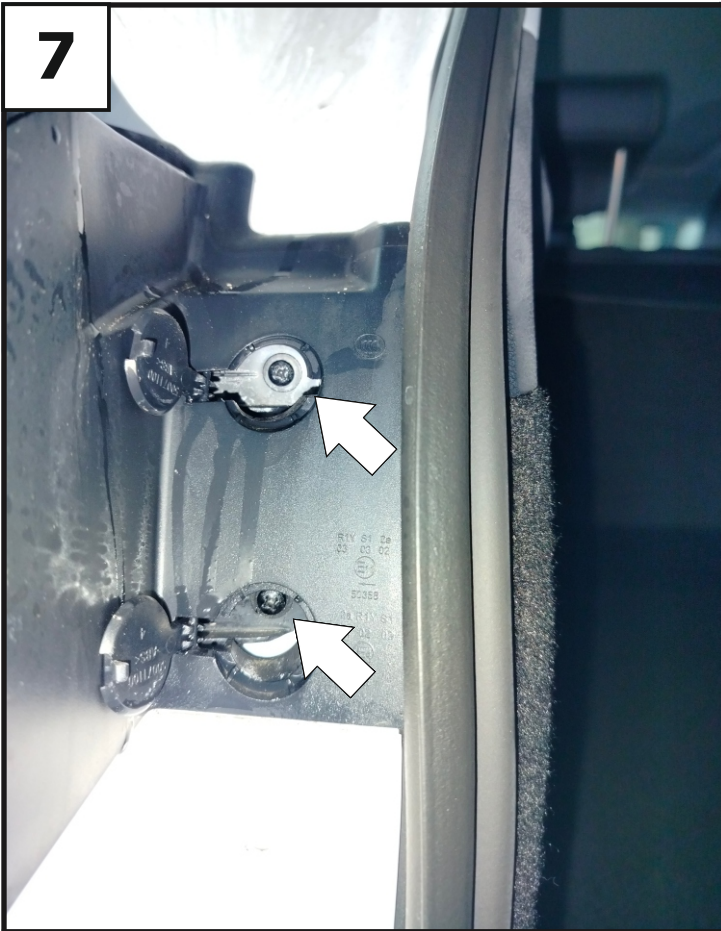
Выкрутить винты под накладкой с правой и левой стороны.

6



Выкрутить винты крепления бампера с левой и правой стороны автомобиля.

7



Выкрутить винты крепления фонарей с левой и правой стороны автомобиля.

8



Демонтировать фонари.

9



Выкрутить винты крепления бампера под фонарем с левой и правой стороны автомобиля и демонтировать бампер, отключив разъём электропроводки.

10



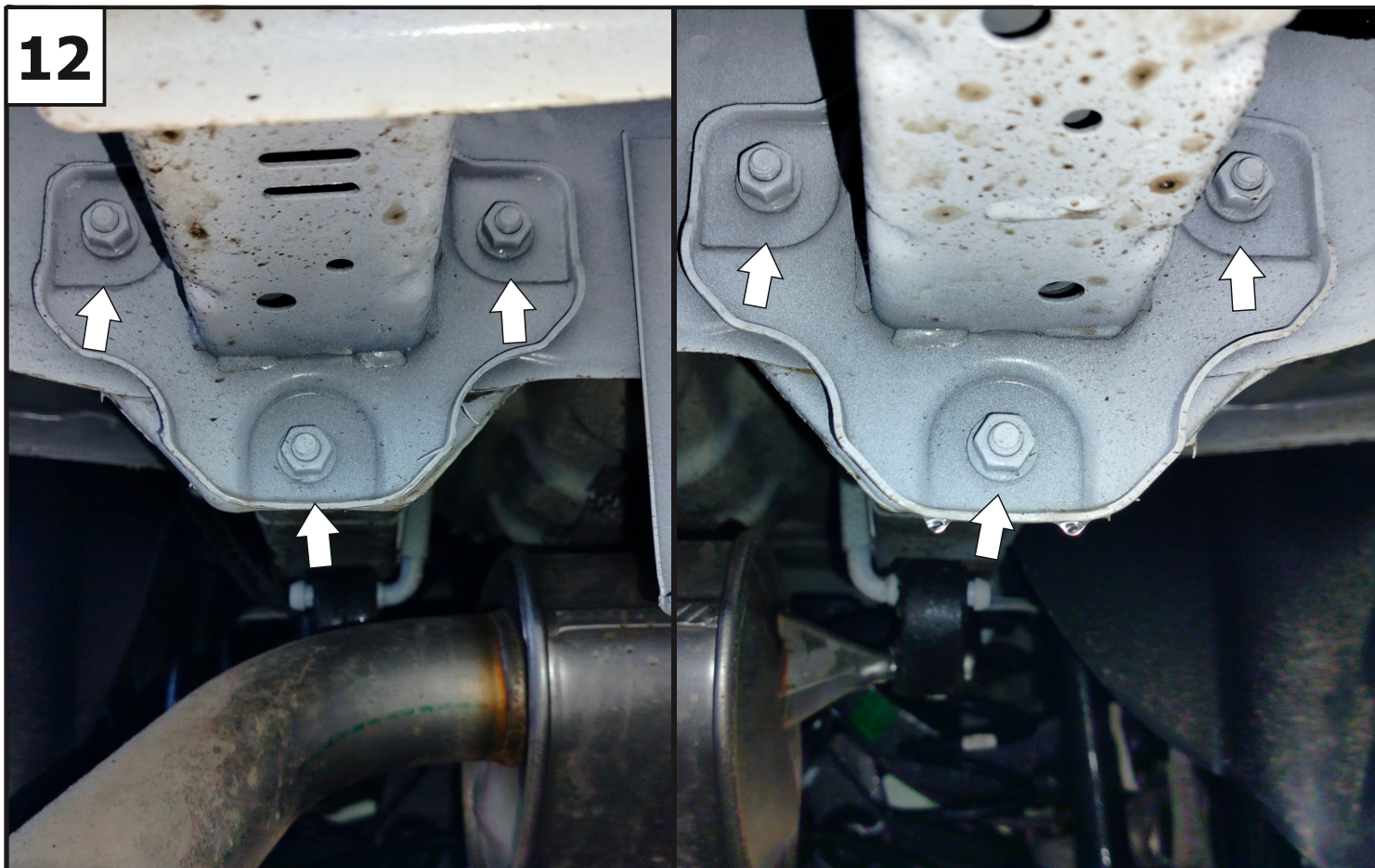
Демонтировать проводку и антенну с усилителя бампера.

11



Открутить заводские гайки крепления усилителя бампера и демонтировать усилитель.

12



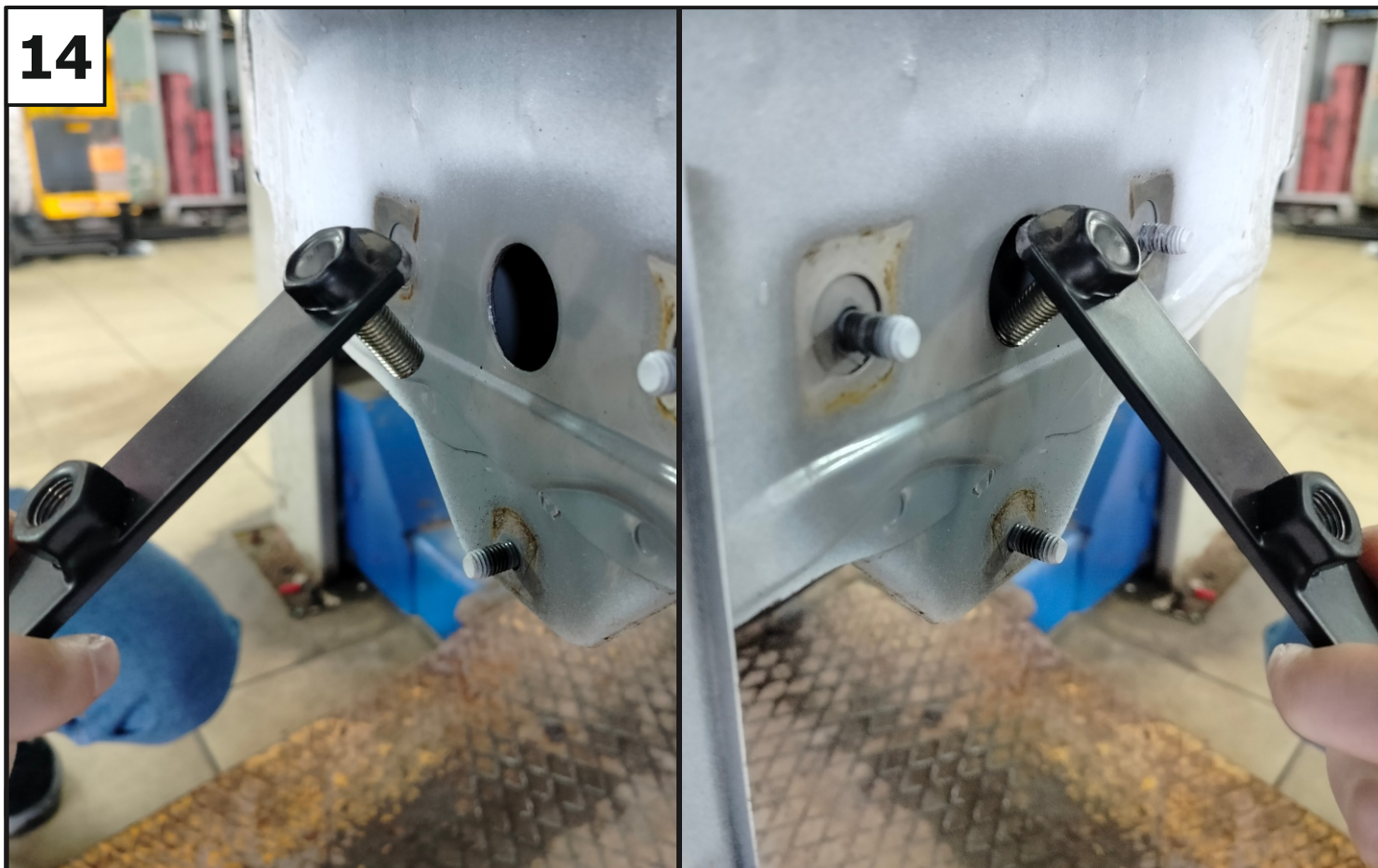
Расположение заводских гаек крепления усилителя.

13



Рассверлить отверстия в задней панели автомобиля до 30мм.

14



Установить закладные (4) в рассверленные отверстия задней панели автомобиля.

15



Выставить отверстия закладных (4) соосно со штатными отверстиями лонжеронов.

16



Установить кронштейн правый (3), закрепив к закладной (4) с помощью болтов М10х1,25х40 (12), гайки М10х1,25 (19), шайб 10 увел. (26) и шайб 10 пружинных (24). Кронштейн левый (2) установить аналогично .

17

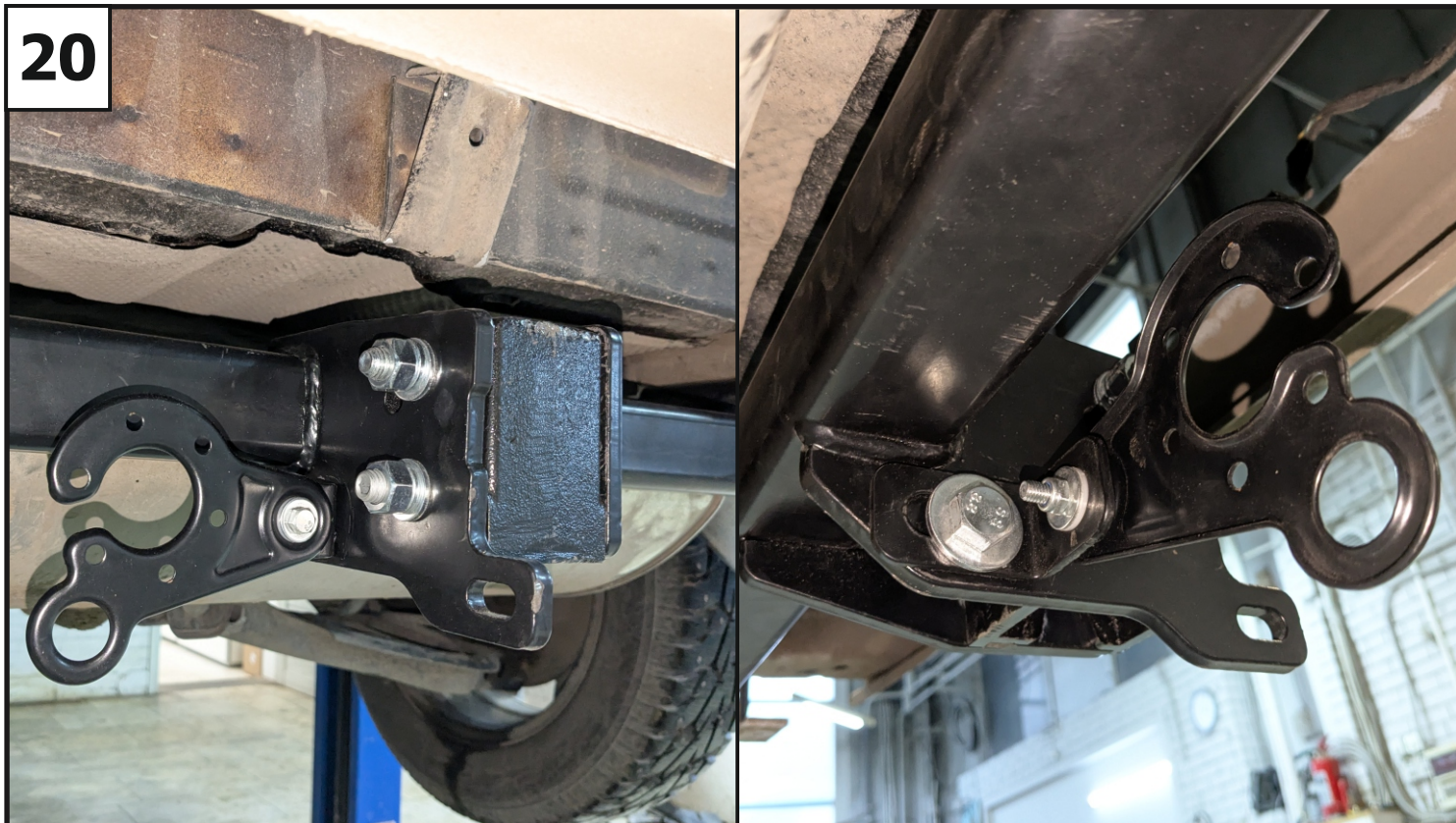
Загнуть центральный кронштейн крепления бампера.

18

Прогнать резьбовые отверстия балки (1) с помощью метчика М12х1,25. Закрепить балку (1) к установленным кронштейны (2 и 3) с помощью болтов М12х1,25х40 (15), шайб 12 (27), шайб 12 пружинных (28) и гаек М12х1,25 (21). Отрегулировать положение ТСУ относительно центра автомобиля. Затянуть все резьбовые соединения: сначала балку с кронштейнами, затем кронштейны с закладными (4). Момент затяжки: М10=47 Нм, М12=81 Нм.

19

Установить ответную часть быстроръёма (6) с помощью болта М12х100 (17), шпильки М12х30 (13), шпильки М12х35 (14), шайб 12 (27), шайб 12 пружинных (28) и гаек М12 (20) (шпильки (13 и 14) закручивать до упора без усилия). Затянуть резьбовые соединения. Момент затяжки: М12=81 Нм.

20

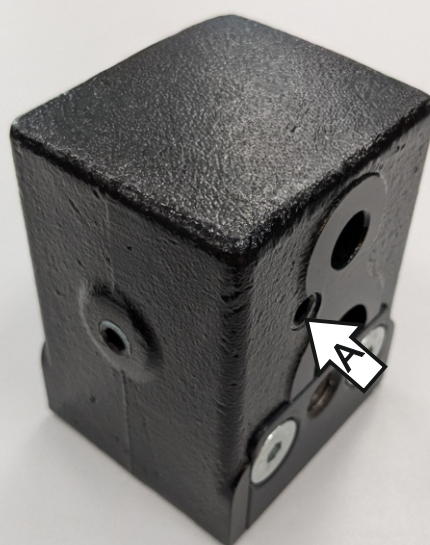
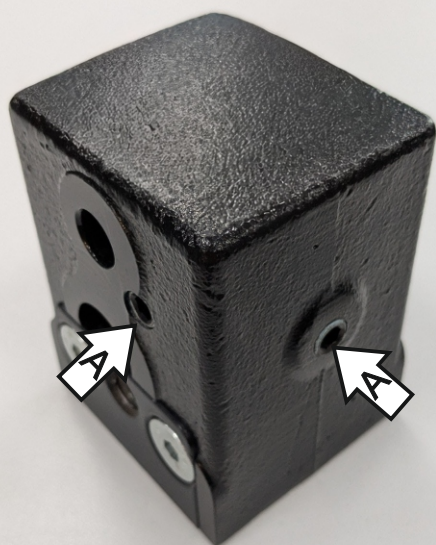
Установить уголок (8) на балку (1) с помощью болта М10х1,25х30 (11), шайбы 10 (25), шайбы 10 пружинной (24), шайбы 10 увел. (26) и гайки М10х1,25 (19). На уголок (8) установить кронштейн под розетку (7) с помощью болта М6х25 (10), шайб 6 увел. (22), шайб 6 полиам. (23) и гайки М6 (18). Затянуть все резьбовые соединения. Моменты затяжки: М6=6 Нм, М10=47 Нм.

21

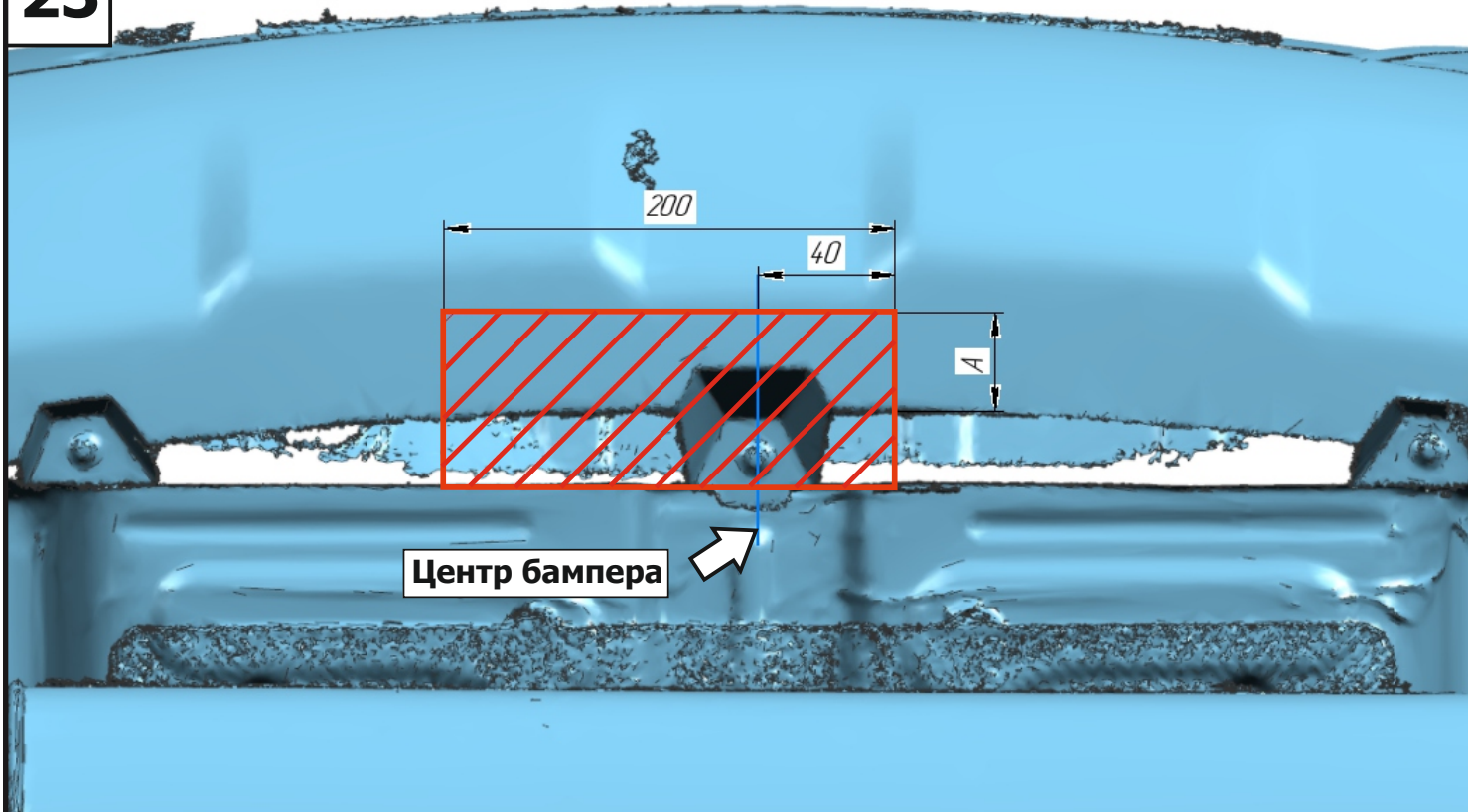


Установить усилитель бампера в обратной последовательности.

22



Установить вставку быстросъёма (5) в ответную часть (6). При наличии люфта выполнить регулировку винтами А ответной части так, чтобы люфт был минимальным, но при этом винты не зажимали вставку.

23

Выполнить подрезку бампера согласно схеме и установить бампер в обратной последовательности.

**Размер А: Cherry Tiggo 7 Pro / Cherry Tiggo 7 Pro Max / Xcite X-Cross 7 - 40мм.
Exeed LX - 65 мм.**

24

Закрепить крюк (9) с помощью винтов M12x45 (16). Затянуть все резьбовые соединения. Момент затяжки: M12=81 Нм.