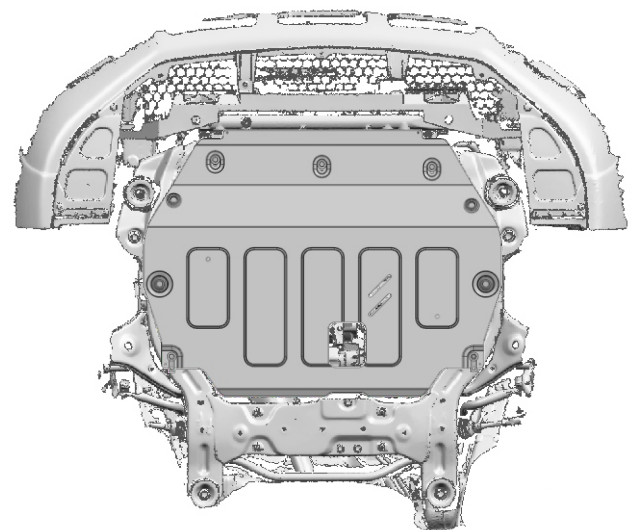
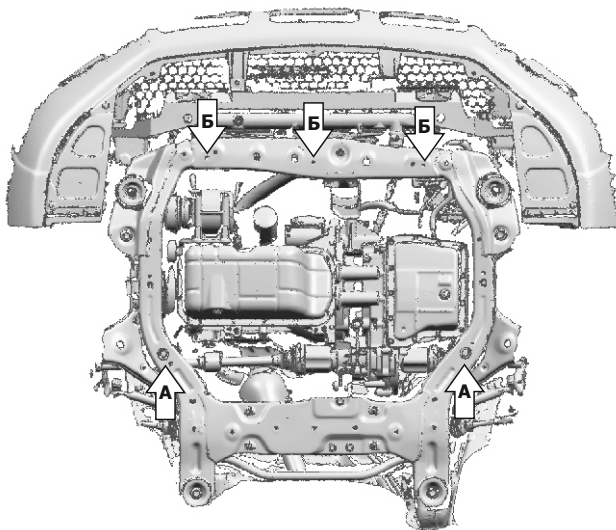
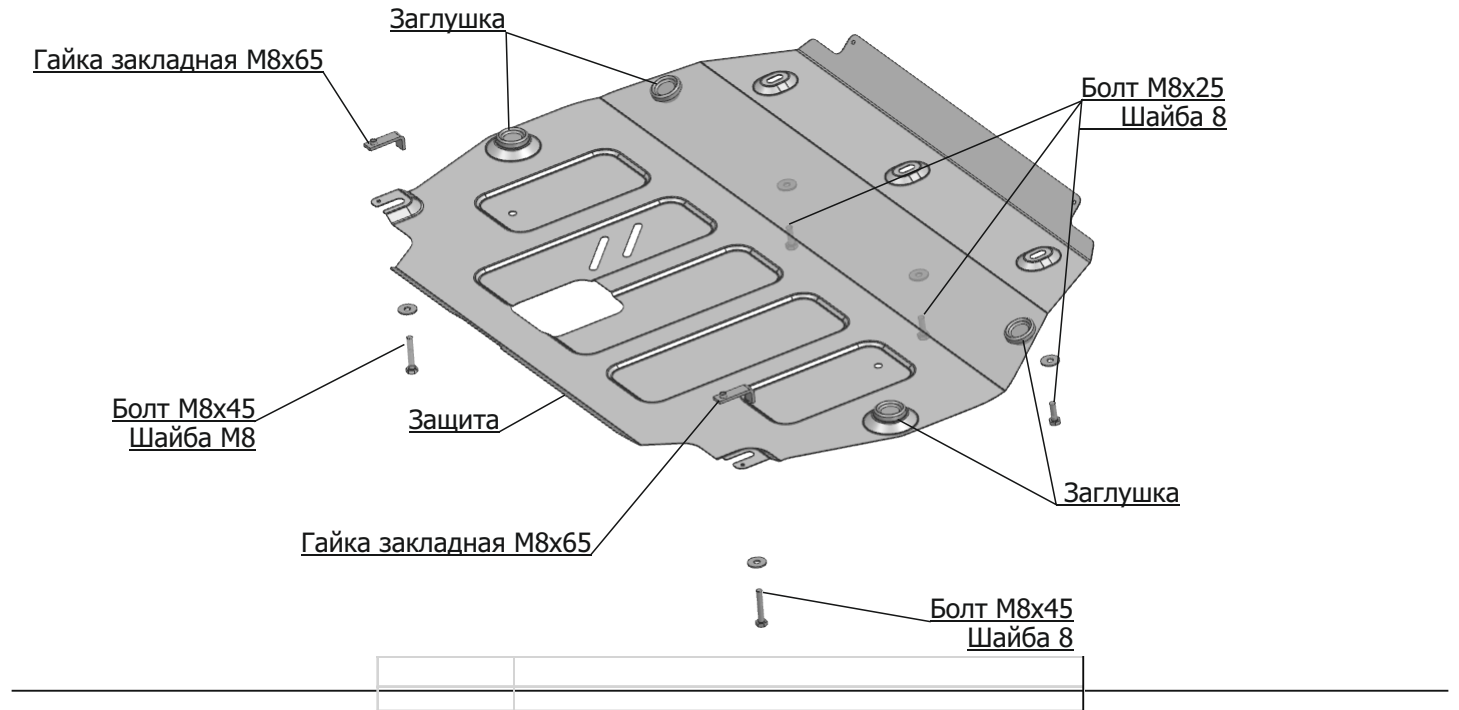


МАРКА	МОДЕЛЬ	ГОД ВЫПУСКА	ОБЪЕМ ДВИГАТЕЛЯ	ТИП КПП	ТИП ПРИВОДА
JAC	S3	2016 - 2023	1.5	МКПП	ПЕРЕДНИЙ
				CVT	
			1.6	МКПП	
JAC	S3 PRO	2022 - Н.В.	1.6	CVT	ПЕРЕДНИЙ
				МКПП	
				CVT	



Инструкция по установке:

1. Демонтировать штатный пластиковый пыльник.
2. Установить в отверстия рамы (А) гайки закладные M8x65 и вкрутить болты M8x45 на 2-3 оборота.
3. Установить защиту: Завести заднюю часть защиты на установленные болты M8x45. Переднюю часть закрепить болтами M8x25 в резьбовые отверстия (Б).
4. Все резьбовые соединения затянуть с необходимым усилием.

Состав изделия:

Наименование	Кол-во	Момент затяжки
Болт M8x25	3 шт.	24.0 Нм
Болт M8x45	2 шт.	24.0 Нм
Шайба 8	5 шт.	
Гайка закладная M8x65	2 шт.	
Заглушка	4 шт.	
Защита	1 шт.	