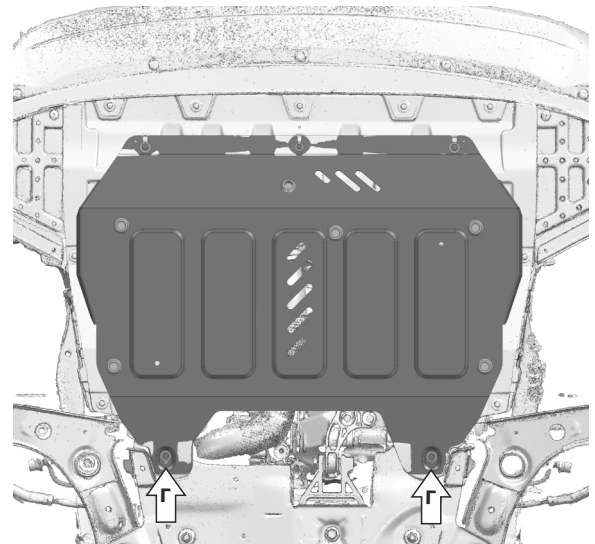
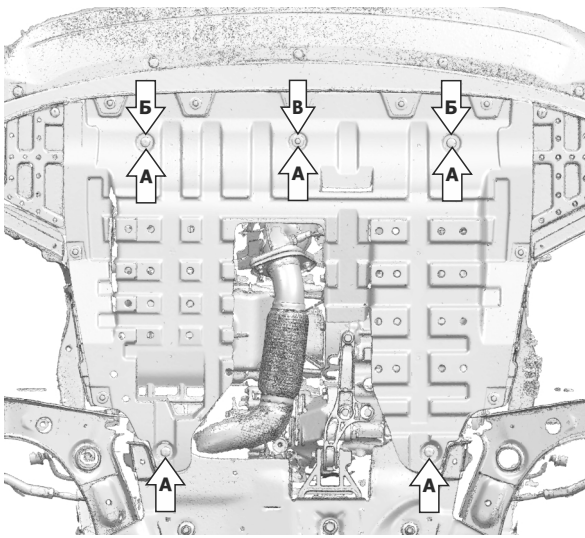
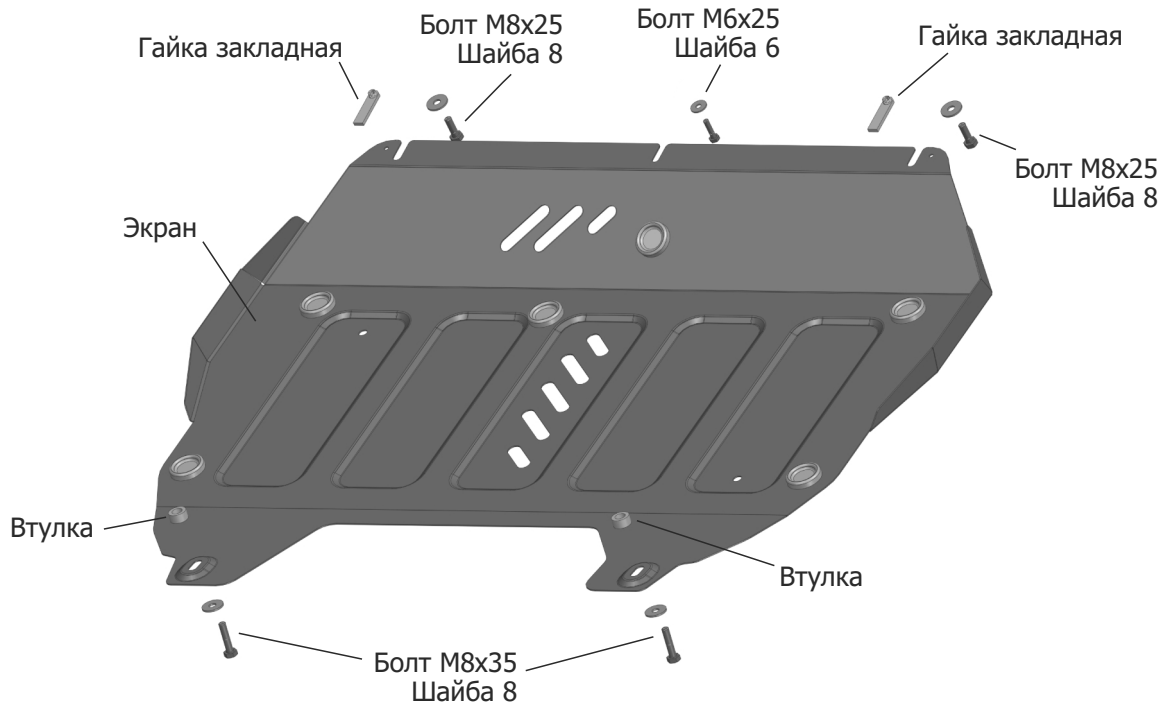


Марка	Модель	Поколение	Объем двигателя	Тип привода	Тип КПП
Changan	CS75 Plus	2025-	2,0	4WD	АКПП



#### Инструкция по установке:

1. Извлечь, выкрутить штатный крепеж в поз. (А).
2. Установить гайки закладные в поз. (Б) через центральный вырез в пыльнике.
3. Вкрутить болты М8х25 с шайбой 8 в поз. (Б). В поз. (В) вкрутить болт М6х25 с шайбой 6.
4. Установить защиту: завести открытыми пазами переднюю часть экрана на вкрученные болты. Зафиксировать экран в поз. (Г) болтами М8х35 с шайбами 8 через втулки.
5. Затянуть болты с необходимым усилием. Использование пневмоинструмента запрещено.

#### Состав изделия:

Наименование	Кол-во	Момент затяжки
Болт М6х25	1 шт.	9,8 Нм
Болт М8х25	2 шт.	24 Нм
Болт М8х35	2 шт.	24 Нм
Шайба 8	4 шт.	
Шайба 6	1 шт.	
Гайка закладная	2 шт.	
Втулка	2 шт.	
Экран	1 шт.	