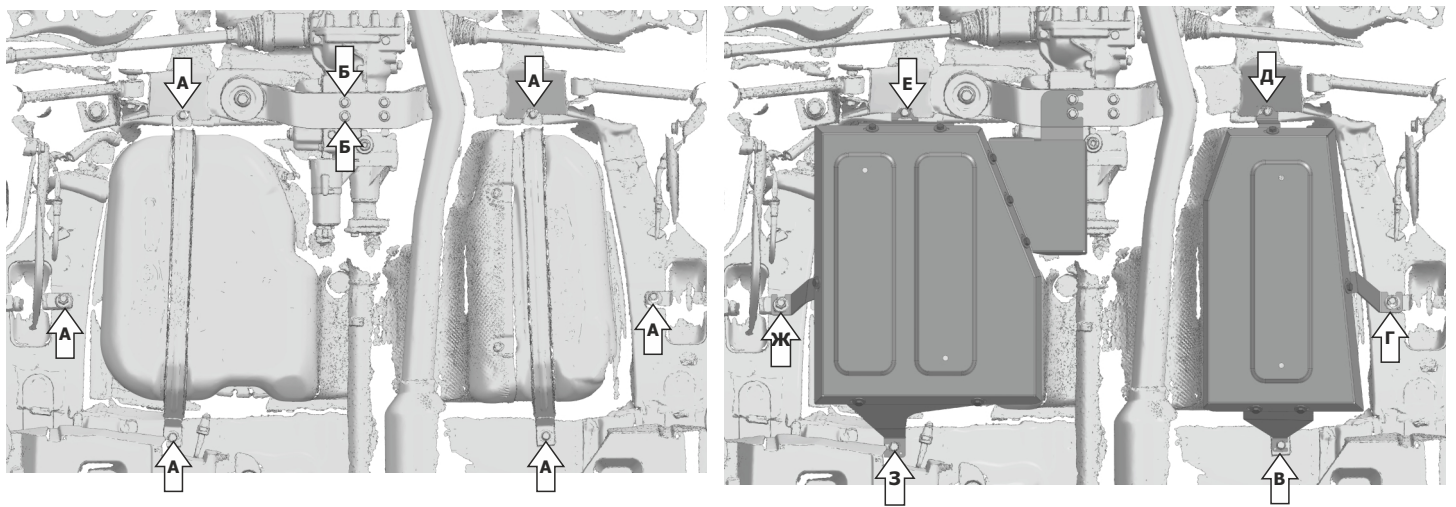
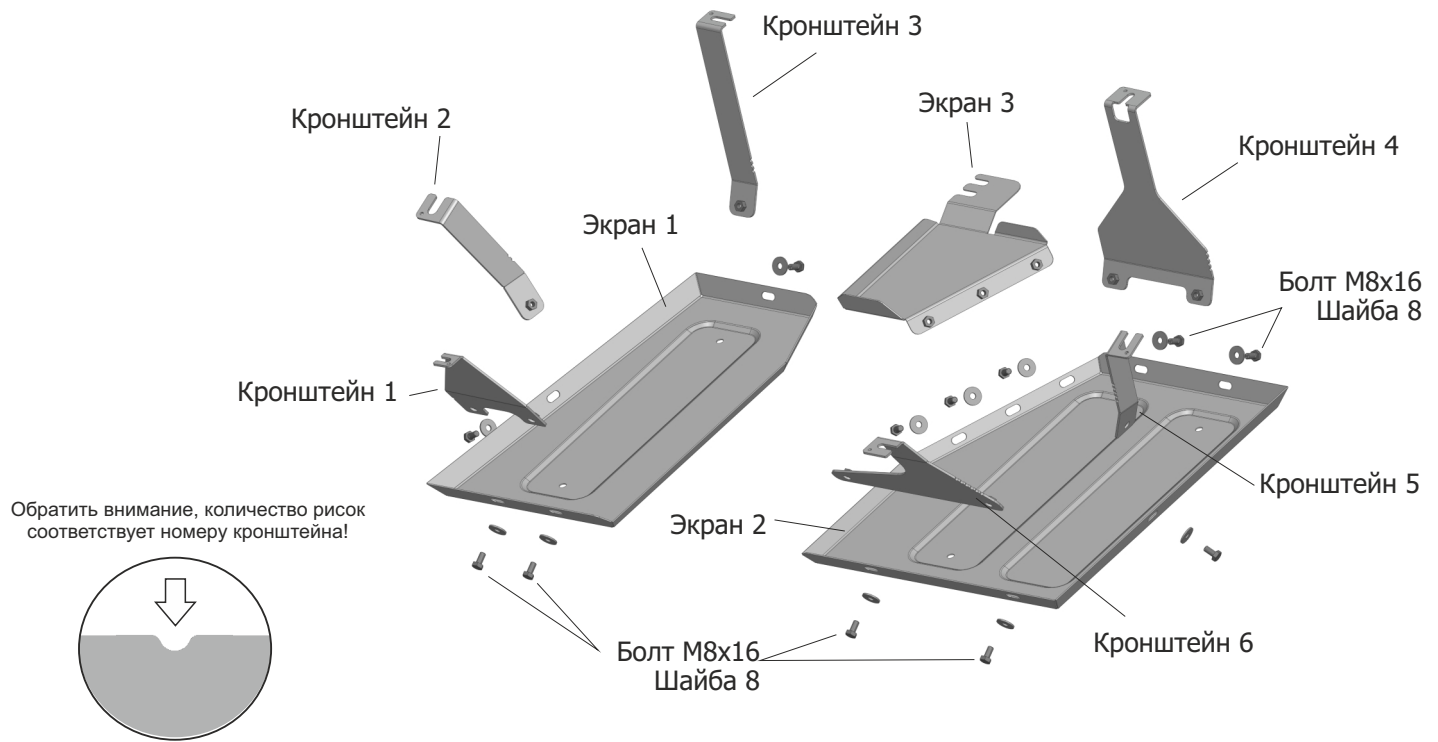


ИНСТРУКЦИЯ ПО УСТАНОВКЕ
ЗАЩИТА ТОПЛИВНОГО БАКА
И РЕДУКТОРА

111.08937.1

автo
БРОНЯ

Марка	Модель	Поколение	Объем двигателя	Тип привода	Тип КПП
Changan	CS75 Plus	2025-	2,0	4WD	АКПП



Инструкция по установке:

- Ослабить штатный крепеж в поз. (А) и поз. (Б).
- Установить кронштейн 1 в поз. (В).
- Установить кронштейн 2 в поз. (Г).
- Установить кронштейн 3 в поз. (Д).
- Установить кронштейн 4 в поз. (Е).
- Установить кронштейн 5 в поз. (Ж).
- Установить кронштейн 6 в поз. (З).
- Установить защиты: завести открытыми пазами экран 3 на ослабленные болты в поз. (Б). Закрепить экран 1 на кронштейны болтами М8х16 с шайбами 8. Установить экран 2 на экран 3, закрепить экран 2 на кронштейны и экран 3 болтами М8х16 с шайбами 8.
- Затянуть болты с необходимым усилием. Использование пневмоинструмента запрещено.

Состав изделия:

Наименование	Кол-во	Момент затяжки
Болт М8х16	12 шт.	24 Нм
Шайба 8	12 шт.	
Кронштейн 1	1 шт.	
Кронштейн 2	1 шт.	
Кронштейн 3	1 шт.	
Кронштейн 4	1 шт.	
Кронштейн 5	1 шт.	
Кронштейн 6	1 шт.	
Экран 1	1 шт.	
Экран 2	1 шт.	
Экран 3	1 шт.	

Производитель вправе вносить изменения в конструкцию защиты.
Техническая поддержка: supp@rivalauto.com