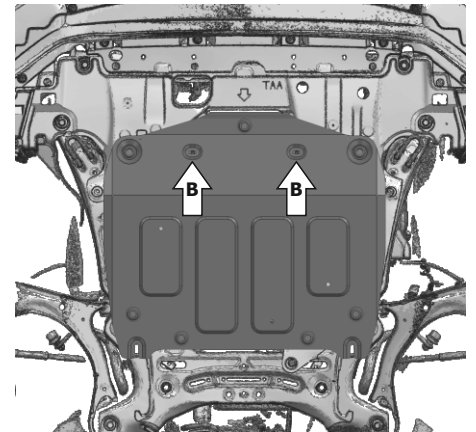
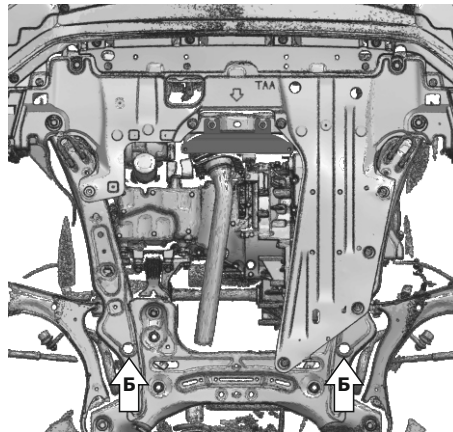
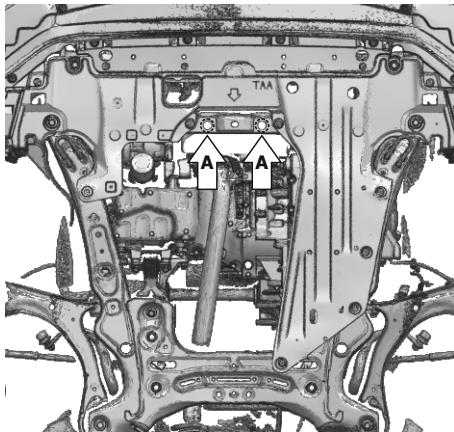
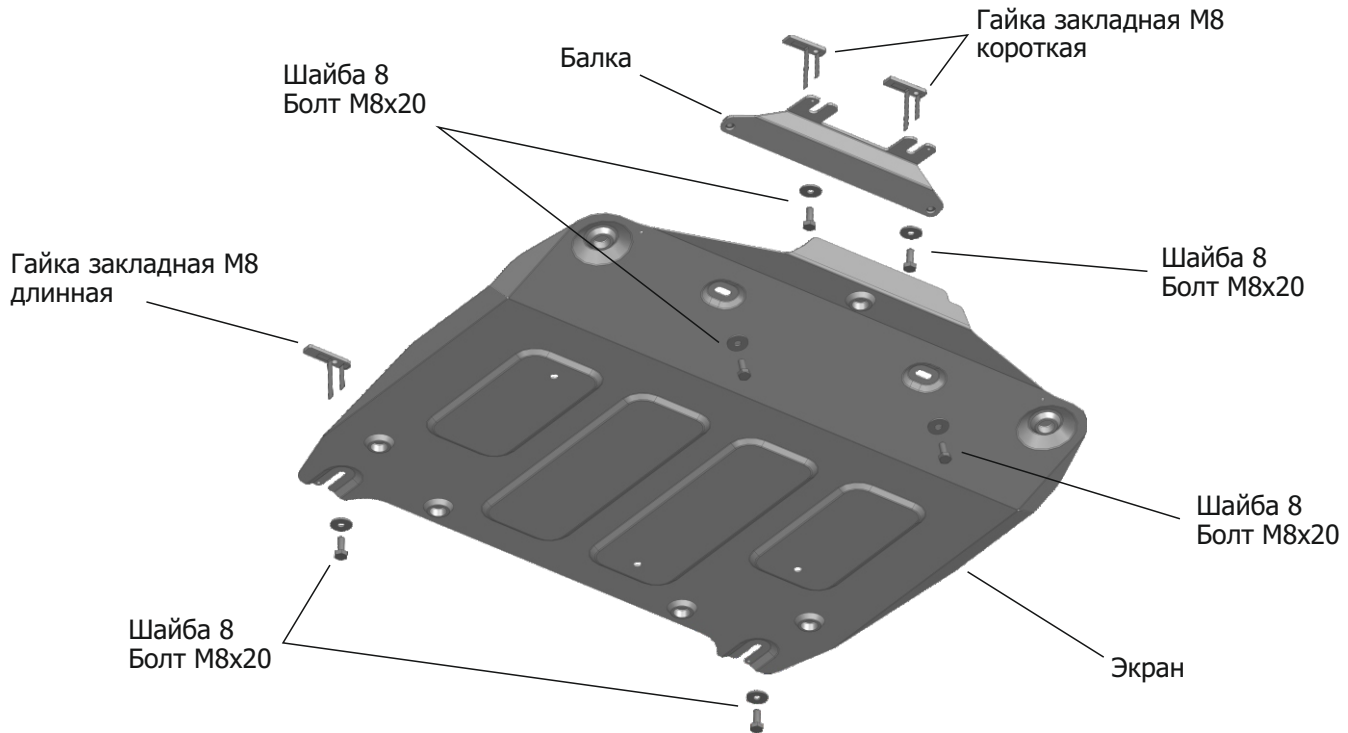


Марка	Модель	Поколение	Объем двигателя	Тип привода	Тип КПП
Honda	Stepwgn	2015-2017	1,5	FWD	CVT
Honda	Stepwgn	2017-2021	1,5	FWD	CVT



**Инструкция по установке:**

1. Установить гайки закладные M8 короткие в отверстие (А) в передней части автомобиля. Вкрутить болты M8x20 с шайбами 8 в установленные закладные M8 короткие на 2-3 оборота.
2. Установить балку: Завести открытыми пазами на установленный крепеж. Затянуть резьбовые соединения с необходимым усилием.
3. Установить гайки закладные M8 длинные в отверстия подрамника автомобиля (Б). Вкрутить болты M8x20 с шайбами 8 в установленные закладные M8 длинные на 2-3 оборота.
4. Установить экран: Заднюю часть экрана завести открытыми пазами на установленные болты в отверстиях (В), переднюю часть закрепить к балке болтами M8x20 с шайбами 8 в позициях (В).
5. Затянуть все резьбовые соединения с необходимым усилием. Использование пневмоинструмента запрещено.

**Состав изделия:**

Наименование	Кол-во	Момент затяжки
Болт M8x20	6 шт	24 Нм
Гайка закладная M8 короткая	2 шт	
Гайка закладная M8 длинная	2 шт	
Экран	1 шт	
Балка	1 шт	
Шайба 8	6 шт	