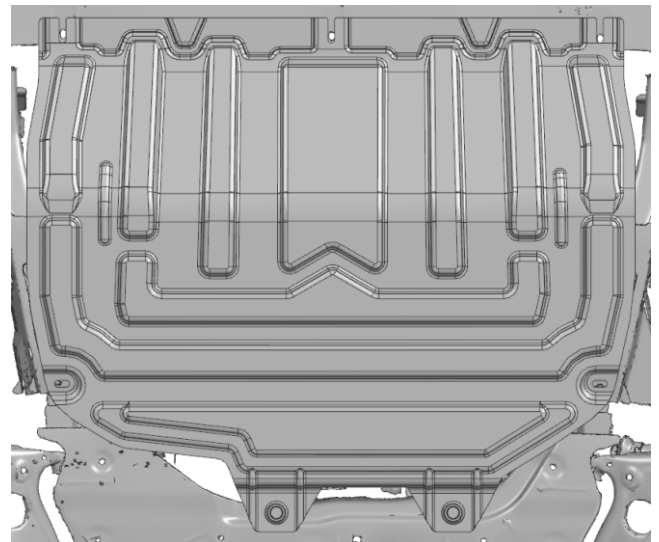
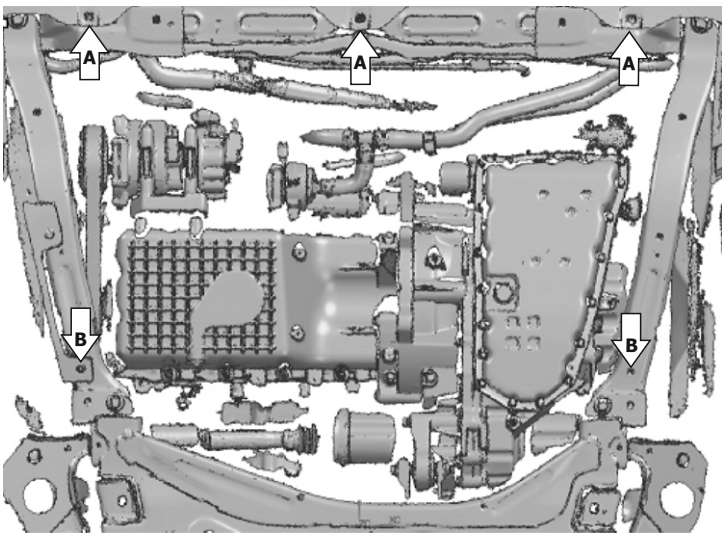
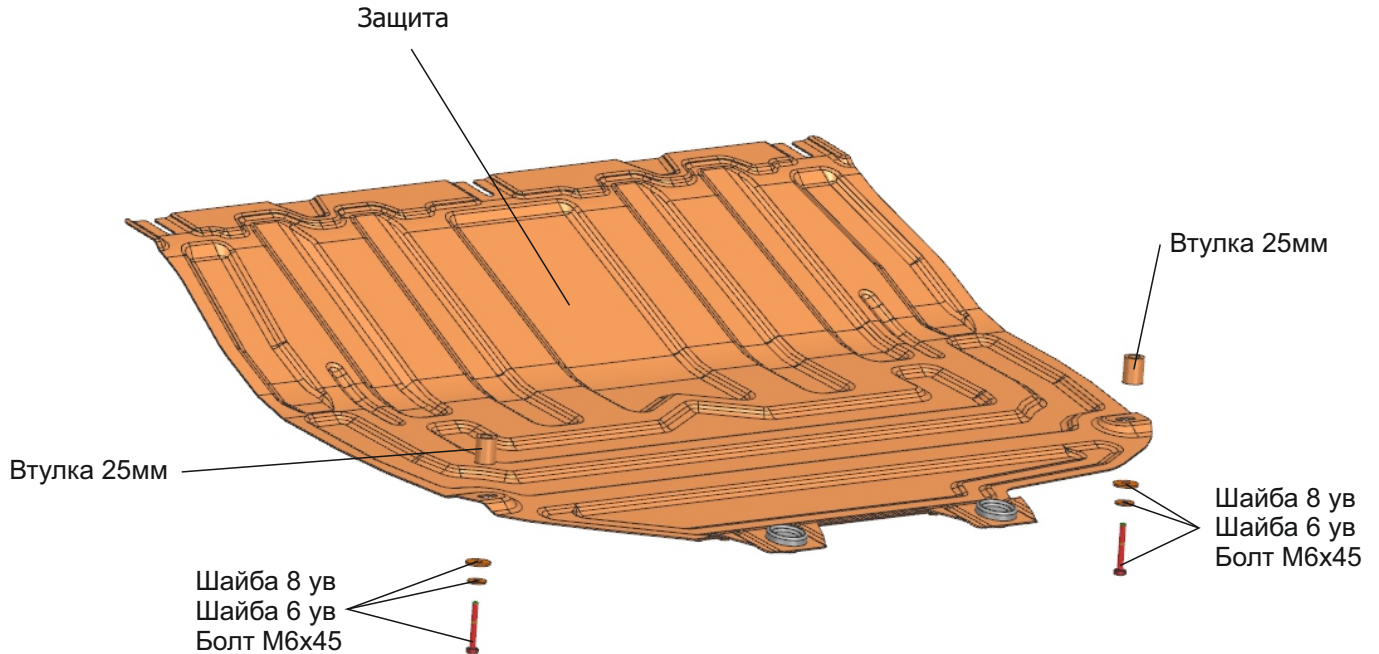


Марка	Модель	Поколение	Объем двигателя	Тип привода	Тип КПП
Omoda	C7	2025-	1,6	4WD	РКПП
Chery	Tiggo 8 Pro	2023-	2,0	4WD	РКПП
Tenet	T8	2025-	2,0	4WD	РКПП



Инструкция по установке:

1. Снять штатный пыльник.
2. Вкрутить штатные болты на несколько витков в места крепления (А).
3. Установить защиту: переднюю часть завести на ослабленные штатные болты, среднюю часть закрепить болтами М6х45, шайбами 8 ув, шайбами 6 ув и втулками 25мм из комплекта поставки в отверстия (В).
4. Затянуть болты с необходимым усилием.

Состав изделия:

Наименование	Кол-во	Момент затяжки
Болт М6х45	2 шт.	9 Нм
Шайба 6 ув	2 шт.	
Шайба 8 ув	2 шт.	
Втулки 25мм	2 шт.	
Защита	1 шт.	