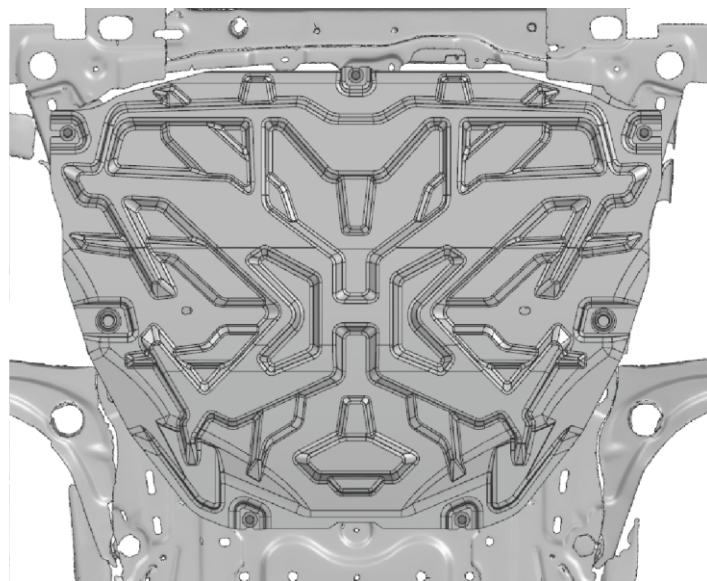
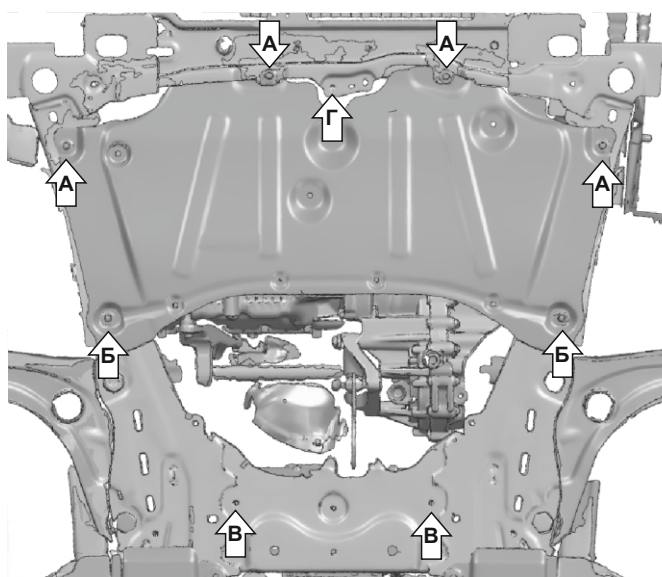
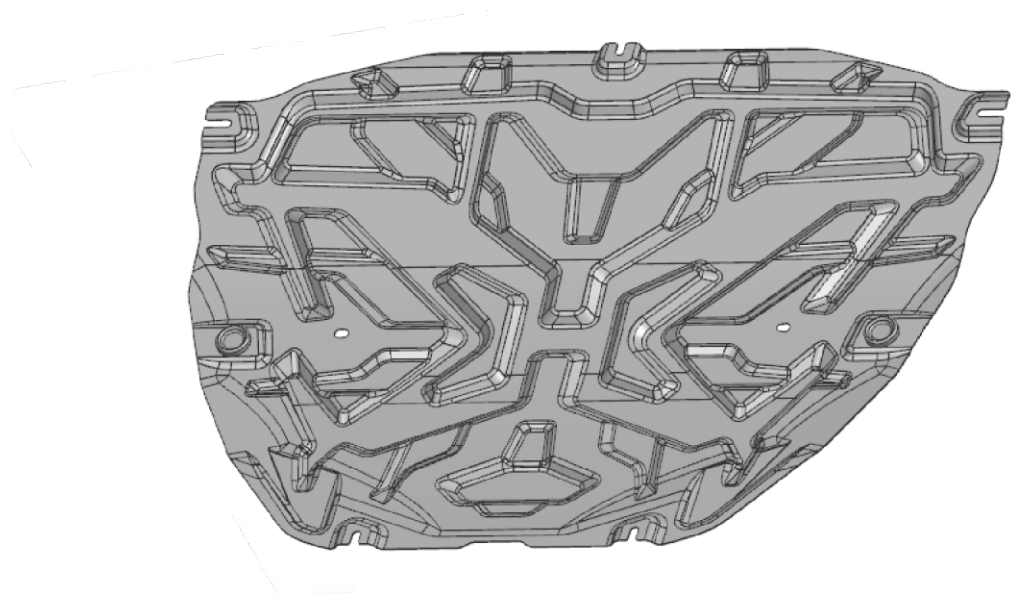


Марка	Модель	Поколение	Объем двигателя	Тип привода	Тип КПП
Lada	Iskra	2024+	1,6	FWD	МКПП
Lada	Iskra	2024+	1,6	FWD	АКПП



Инструкция по установке:

1. Снять штатный пыльник, выкрутив штатный крепеж в поз. (А) и (Б).
2. Завести заднюю часть защиты и затянуть штатными болтами в поз. (В). Оставшимися болтами закрепить защиту в поз. (Б) и (Г).
3. Затянуть все резьбовые соединения с необходимым усилием. Использование пневмоинструмента запрещено.

Состав изделия:

Наименование	Кол-во	Момент затяжки
Экран	1 шт.	

Производитель вправе вносить изменения в конструкцию защиты.

Техническая поддержка: e-mail: supp@rivalauto.com; Телефон: 8-800-555-60-43